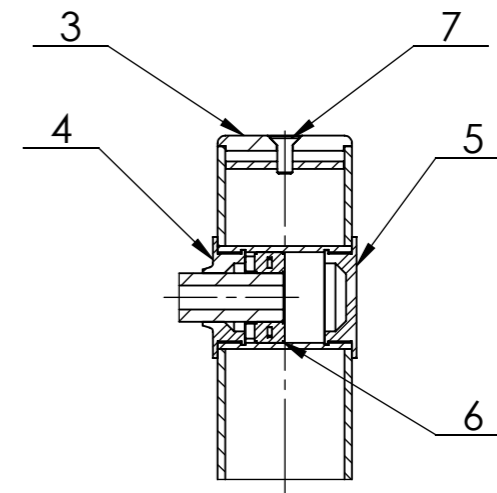
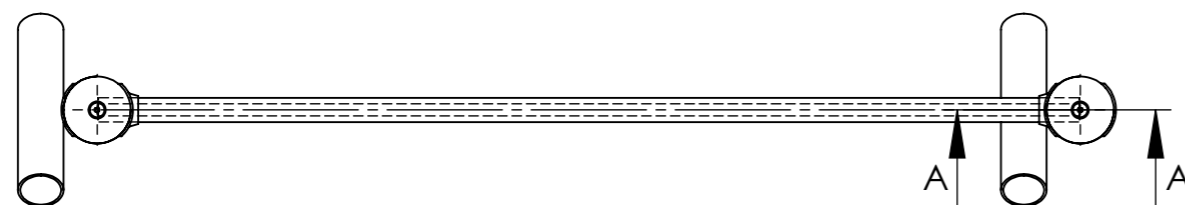


PRZEKRÓJ A-A  
SKALA 1 : 5



	X	Y
1.	1000	2560
2.	1300	1650
3.	1600	2150
4.	1800	1800
5.	1800	2150
6.	1800	2400
7.	2100	1650
8.	2100	1950
9.	2100	2150
10.	2200	2150



Nr części	Il. sztuk	Nazwa części	Materiał	Wymiary sur.	Nr rys. lub PN	Masa [kg]
7	2	Śruba z łbem stożkowym i gn. 6-kt	Stal nierdz. A2	M10 x 25	ISO 10642	0.02
6	2	Pierścień rozprężno-zaciskowy	---	KTR 100 32x60		0.04
5	2	Maskownica	Kauczuk naturalny	-	X-1323.20	0.04
4	2	Maskownica z kominem	Kauczuk naturalny	-	X-1323.19	0.03
3	2	Dekiel na rurę Ø88,9	S235J2	Pr. Ø90 x 10	X-1288.08	0.43
2	1	Drążek prosty 1298 mm	S235J2	RO 32,0 x 8,0 x 1298	X-1373.02	6.11
1	2					

Materiał:	Masa [kg]		Data	Projektował:	Zweryfikował:	Zatwierdził:
	brutto	netto				
		62.86	Podpis			
Nazwa wyrobu lub części:				Nr wyrobu, rysunku:		Nr części:
Drażek				X-1373		- 00
WIMED Oznakowanie Dróg Sp. z o.o. 33-170 Tuchów, ul. Tarnowska 48				Rozwiązania zawarte w niniejszej dokumentacji są własnością Zakładu. Udostępnianie i powielanie ww. dokumentacji bez zgody właściciela jest zabronione. Dz. U. 24/1994, poz. 83, art. 115-118		Rew. Ark. 1/1