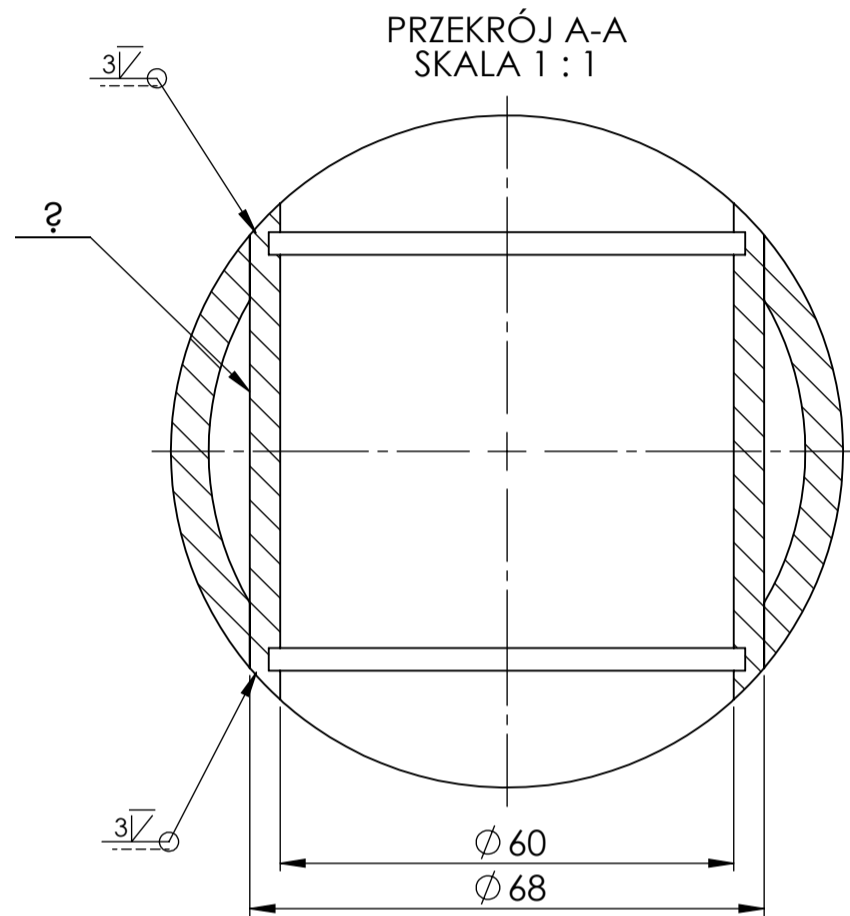
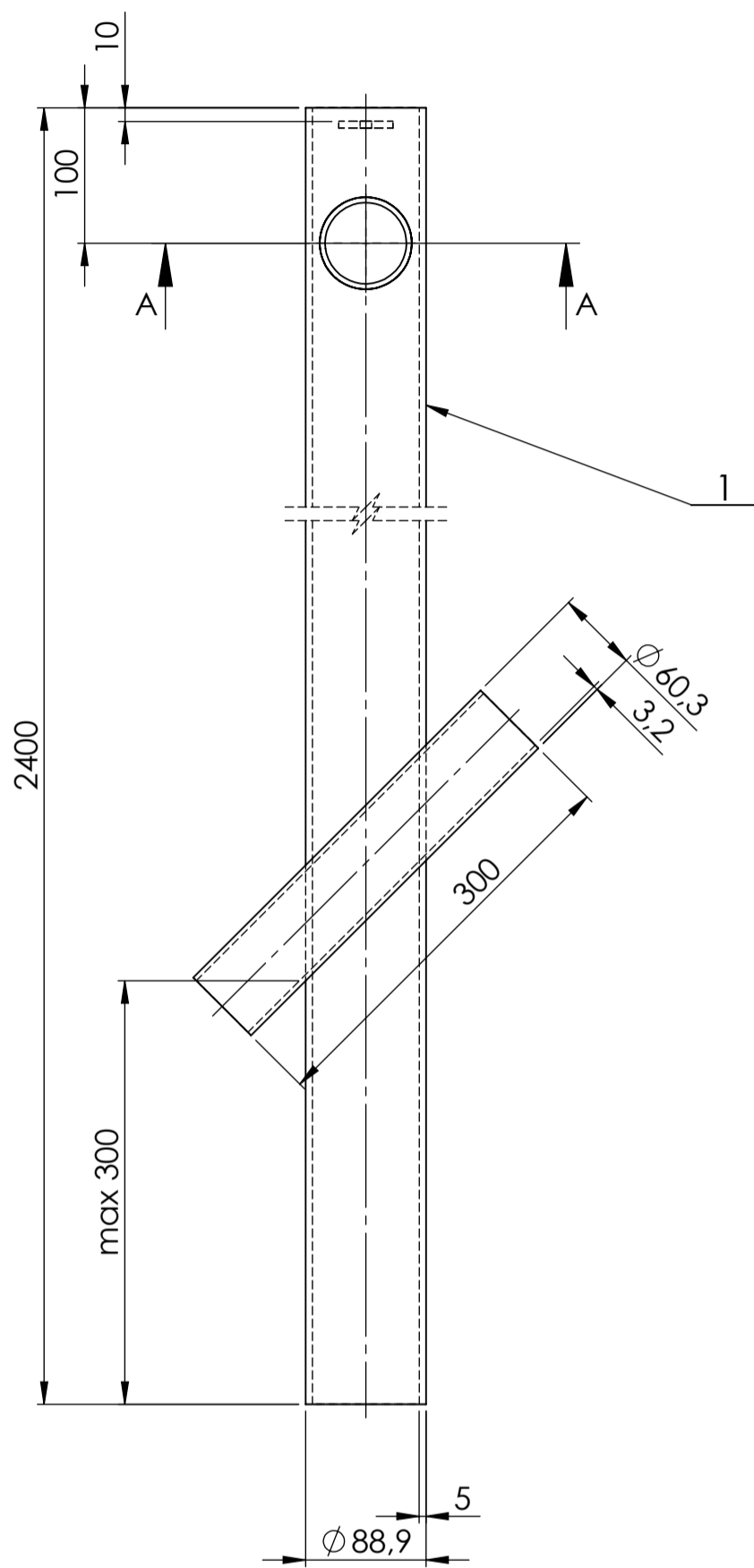


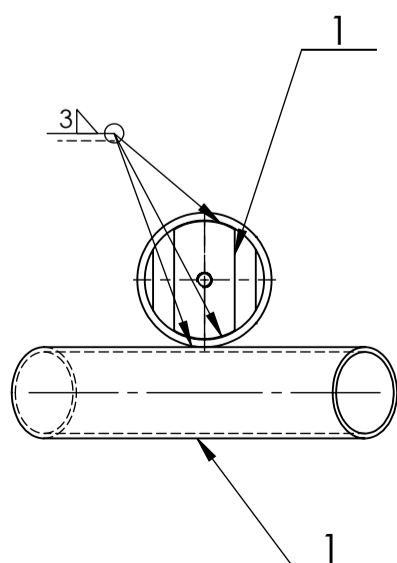
Nr części	Il. sztuk	Nazwa części	Materiał	Wymiary sur.	Nr rys. lub PN	Masa [kg]
7	4	Maskownica	Kauczuk naturalny	-	X-1323.20	0.04
6	4	Maskownica z kominem	Kauczuk naturalny	-	X-1323.19	0.03
5	4	Pierścień rozprężno-zaciskowy	---	KTR 100 32x60		0.04
4	4	Śruba z łbem stożkowym i gn. 6-kt	Stal nierdz. A2	M10 x 25	ISO 10642	0.02
3	4	Dekiel na rurę Ø88,9	S235J2	Pr. Ø90 x 10	X-1288.08	0.43
2	1	Zespół drabinki płaskiej	S235J2	-	X-1325.10.0	22.62
1	4					

Materiał:	Masa [kg]		Data	Projektował:	Zweryfikował:	Zatwierdził:
	brutto	netto				
		129.96	Podpis			
Nazwa wyrobu lub części:					Podziałka:	
Poręcz prosta podwójna					X-1370	
Nazwa wyrobu lub części:					Nr wyrobu, rysunku:	
WIMED®					00	
WIMED Oznakowanie Dróg Sp. z o.o. 33-170 Tuchów, ul. Tarnowska 48					Rozwiązania zawarte w niniejszej dokumentacji są własnością Zakładu. Udostępnianie i powielanie ww. dokumentacji bez zgody właściciela jest zabronione. Dz. U. 24/1994, poz. 83, art. 115-118	
					Rw. Ark. 1/10	



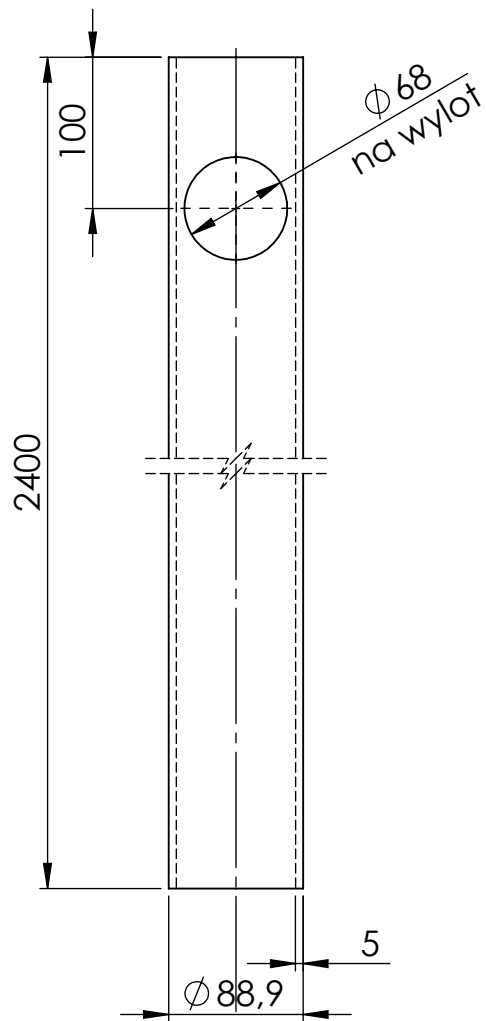
Uwagi:


1. Spoiny zacyścić tak, żeby licowały się z powierzchnią słupa
2. Wykonać twory technologiczne dla swobodnego przepływu cynku
3. Dopuszcza się wykonanie kotwicy z pręta min. $\varnothing 12$ mm
4. Cynkować galwanicznie lub ogniowo
5. Malować na kolor wskazany przez zamawiającego

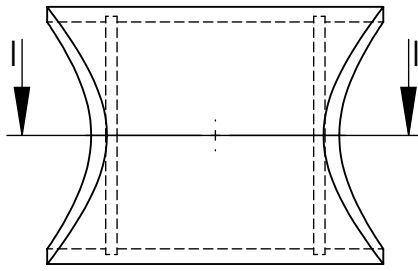


Nr części	Il. sztuk	Nazwa	Materiał	Wymiary sur.	Nr rys. lub PN	Masa [kg]
4	1	Kotwica	S235J2	RO 60,3 x 3,2 x 300	-	1.34
3	1	Mocowanie dekla $\varnothing 88.9$	S235J2	Bl. $\varnothing 77.9 \times 40 \times 5.0$	X-1323.01.3	0.11
2	1	Tuleja mocująca pierścień R-Z	S235J2	Pr. $\varnothing 68 \times 90$	X-1323.01.2	0.46
1	1	Słup główny	S235J2	RO 88,9 x 5,0 x 2400	X-1372.01.0	24.36

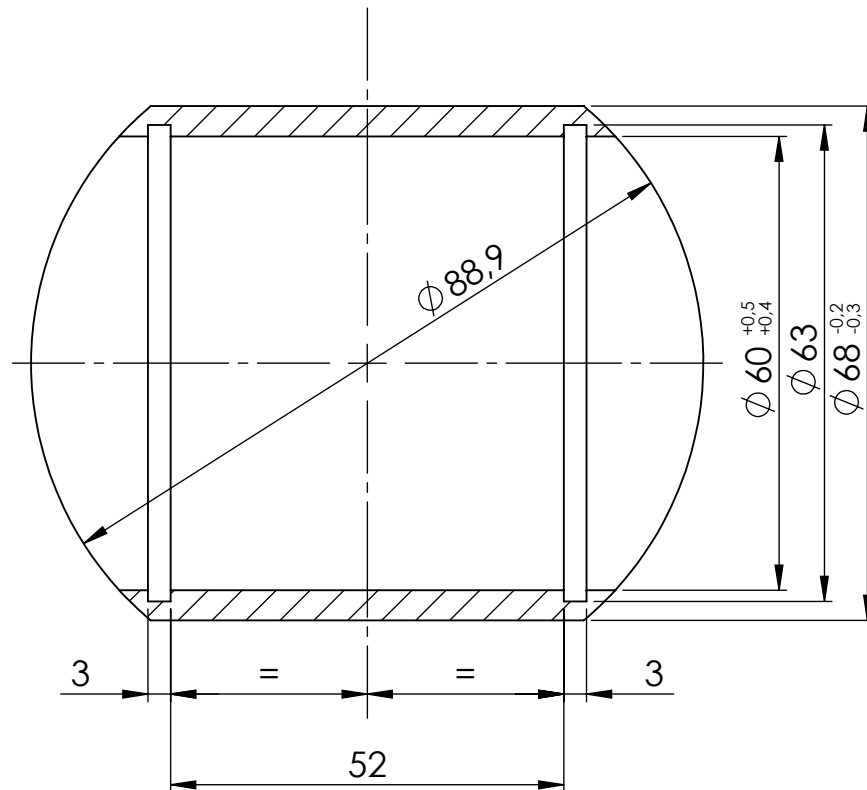
Masa [kg]		Projektował:	Zweryfikował:	Zatwierdził:	1:5
brutto	netto				
Materiał:		Data			Podziałka:
		Podpis			
Nazwa wyrobu lub części:			Nr wyrobu, rysunku:		Nr części:
		WIMED Oznakowanie Dróg Sp. z o.o. 33-170 Tuchów, ul. Tamowska 48		Rozwiązania zawarte w niniejszej dokumentacji są własnością Zakładu. Udostępnianie i powielanie ww. dokumentacji bez zgody właściciela jest zabronione. Dz. U. 24/1994, poz. 83, art. 115-118	
					Rew. Ark. 2/10




S235J2	Masa [kg]		Projektował:	Zweryfikował:	Zatwierdził:	1:5	
	brutto	netto					Data
	Material:		24.36	Podpis			
Słup główny				X-1371		01.1	
Nazwa wyrobu lub części:				Nr wyrobu, rysunku:		Nr części:	
	WIMED Oznakowanie Dróg Sp. z o.o. 33-170 Tuchów, ul. Tarnowska 48		Rozwiązania zawarte w niniejszej dokumentacji są własnością Zakładu. Udostępnianie i powielanie ww. dokumentacji bez zgody właściciela jest zabronione. Dz. U. 24/1994, poz. 83, art. 115-118			Rew.	-
						Ark.	3/10

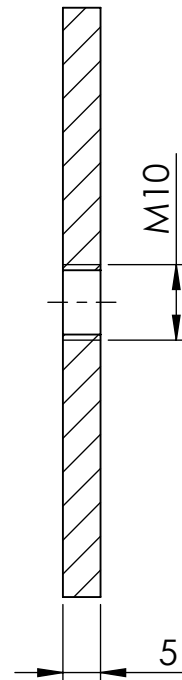
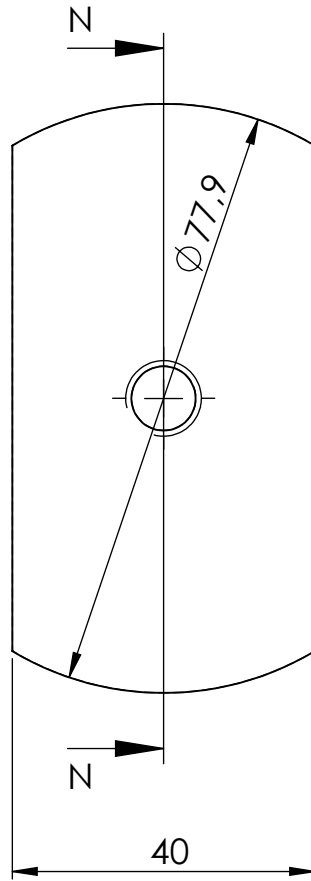



PRZEKRÓJ I-I
SKALA 1 : 1

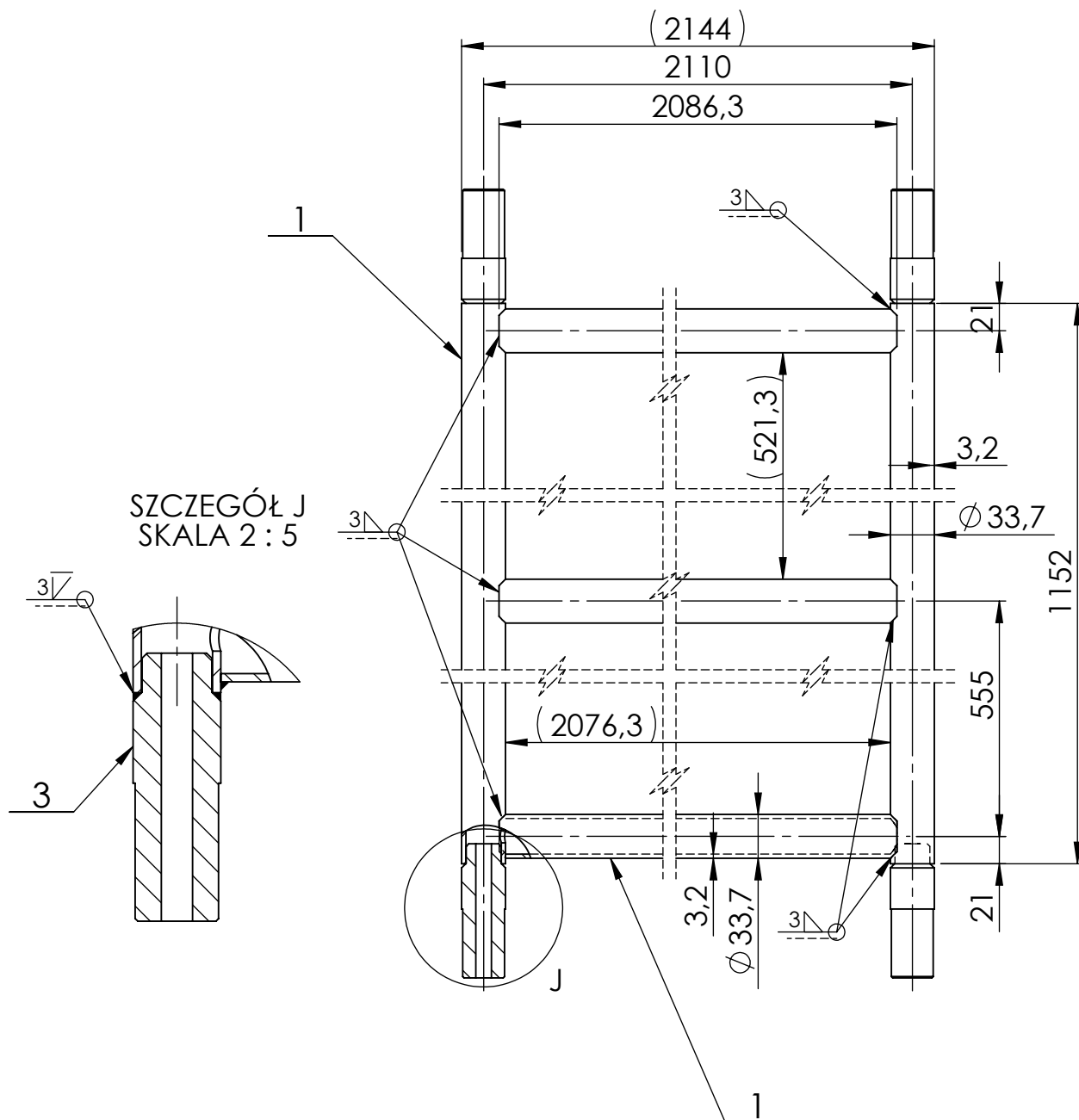


S235J2	Masa [kg]		Projektował:	Zweryfikował:	Zatwierdził:	1:2	
	brutto	netto					Data
Material:		0.46	Podpis			Podziałka:	
Tuleja mocująca pierścień R-Z				X-1323		01.2	
Nazwa wyrobu lub części:				Nr wyrobu, rysunku:		Nr części:	
	WIMED Oznakowanie Dróg Sp. z o.o. 33-170 Tuchów, ul. Tarnowska 48		Rozwiązania zawarte w niniejszej dokumentacji są własnością Zakładu. Udostępnianie i powielanie ww. dokumentacji bez zgody właściciela jest zabronione. Dz. U. 24/1994, poz. 83, art. 115-118			Rew.	-
						Ark.	4/10

PRZEKRÓJ N-N



S235J2	Masa [kg]		Projektował:	Zweryfikował:	Zatwierdził:	1:1	
	brutto	netto					Data
Material:		0.11	Podpis			Podziałka:	
Mocowanie dekla ϕ 88.9				X-1323		01.3	
Nazwa wyrobu lub części:				Nr wyrobu, rysunku:		Nr części:	
	WIMED Oznakowanie Dróg Sp. z o.o. 33-170 Tuchów, ul. Tarnowska 48		Rozwiązania zawarte w niniejszej dokumentacji są własnością Zakładu. Udostępnianie i powielanie ww. dokumentacji bez zgody właściciela jest zabronione. Dz. U. 24/1994, poz. 83, art. 115-118			Rew.	-
						Ark.	5/10

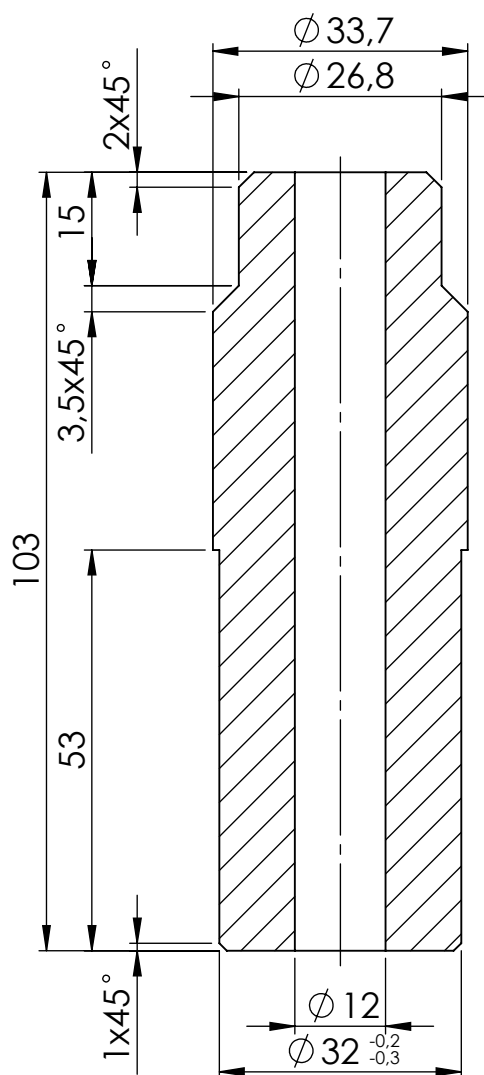



Uwagi;

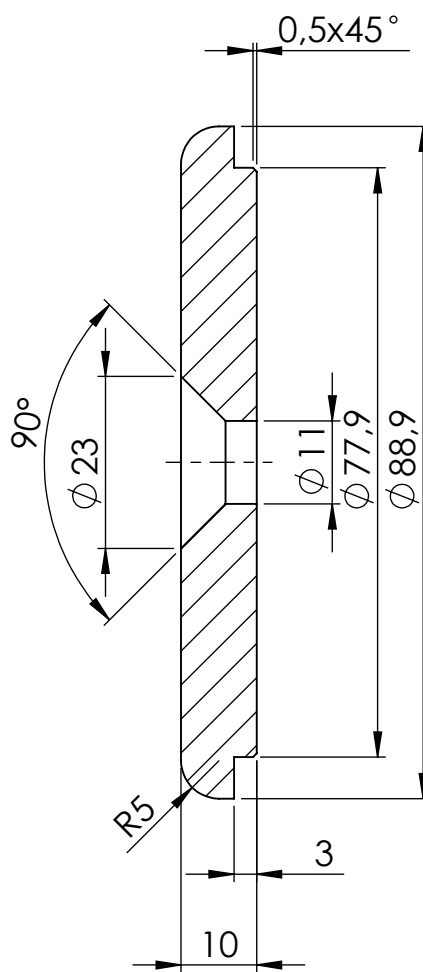
1. Przewidzieć otwory technologiczne dla swobodnego przepływu cynku
2. Cynkować galwanicznie lub ogniowo
3. Malować na kolor wskazany przez zamawiającego

3	4	Wątek - redukcja	S235J2	Pr. $\phi 35 \times 103$	X-1323.11.4	0.54
2	3	Przęsło	S235J2	RO 33,7 x 3,2 x 2086,3	-	4.98
1	2	Szczębel skrajny	S235J2	RO 33,7 x 3,2 x 1152	-	2.75
Nr części	Il. sztuk	Nazwa	Materiał	Wymiary sur.	Nr rys. lub PN	Masa [kg]

S235J2	Masa [kg]		Data	Projektował:	Zweryfikował:	Zatwierdził:	1:5
	brutto	netto					
Materiał:		22.62	Podpis				Podziałka:
Zespół drabinki płaskiej				X-1325		10.0	
Nazwa wyrobu lub części:				Nr wyrobu, rysunku:		Nr części:	
		WIMED Oznakowanie Dróg Sp. z o.o. 33-170 Tuchów, ul. Tarnowska 48		Rozwiązania zawarte w niniejszej dokumentacji są własnością Zakładu. Udostępnianie i powielanie ww. dokumentacji bez zgody właściciela jest zabronione. Dz. U. 24/1994, poz. 83, art. 115-118		Rev.	-
						Ark.	6/10




S235J2	Masa [kg]		Projektował:	Zweryfikował:	Zatwierdził:	1:1	
	brutto	netto					Data
Material:		0.54	Podpis			Podziałka:	
Walek - redukcja				X-1323		11.4	
Nazwa wyrobu lub części:				Nr wyrobu, rysunku:		Nr części:	
	WIMED Oznakowanie Dróg Sp. z o.o. 33-170 Tuchów, ul. Tarnowska 48		Rozwiązania zawarte w niniejszej dokumentacji są własnością Zakładu. Udostępnianie i powielanie ww. dokumentacji bez zgody właściciela jest zabronione. Dz. U. 24/1994, poz. 83, art. 115-118			Rew.	-
						Ark.	7/10



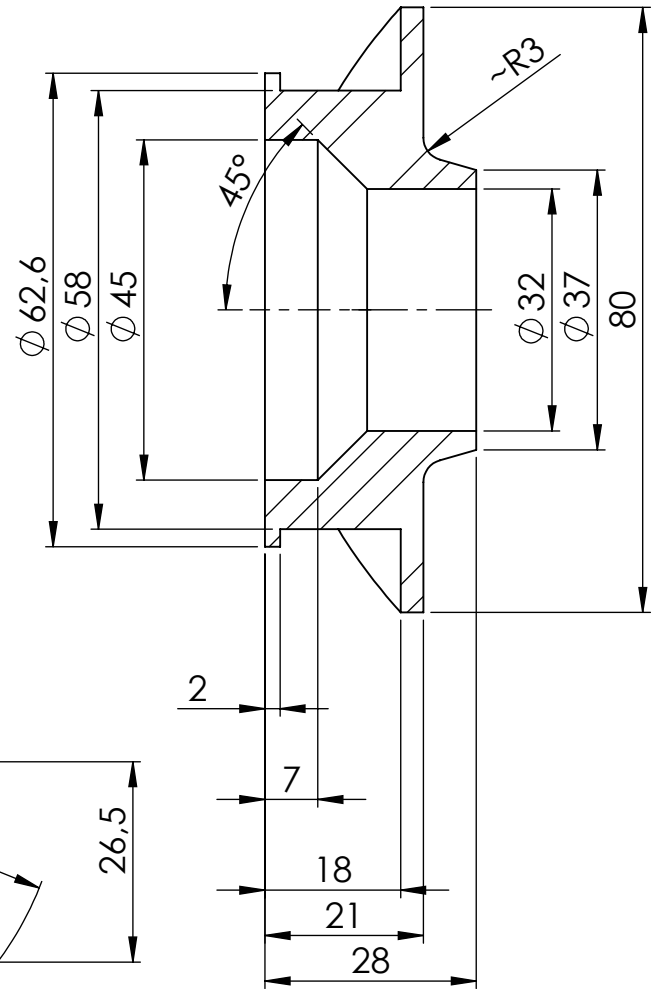
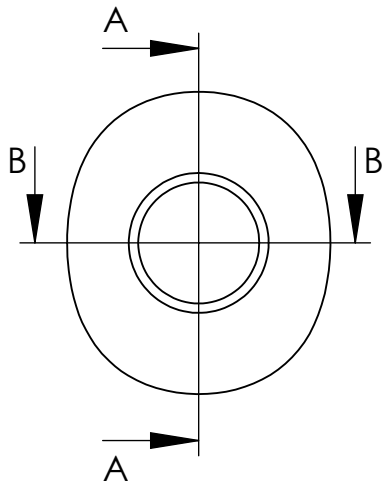
Uwagi:

1. Cynkować galwanicznie lub ogniowo
2. Malować na kolor wskazany przez zamawiającego

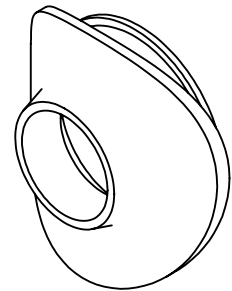
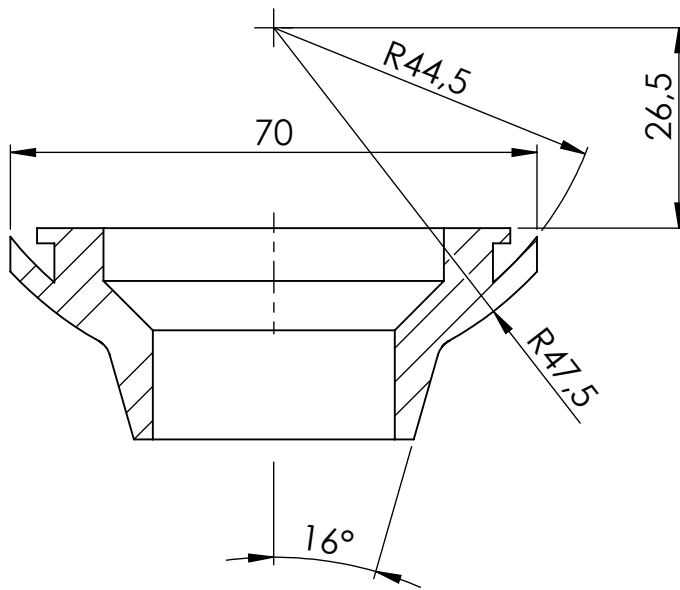
S235J2	Masa [kg]		Projektował:	Zweryfikował:	Zatwierdził:	1:1
	brutto	netto				
Material:		0.43	Podpis			Podziałka:
Dekiel na rurę $\phi 88,9$				X-1288		08
Nazwa wyrobu lub części:				Nr wyrobu, rysunku:		Nr części:
	WIMED Oznakowanie Dróg Sp. z o.o. 33-170 Tuchów, ul. Tarnowska 48		Rozwiązania zawarte w niniejszej dokumentacji są własnością Zakładu. Udostępnianie i powielanie ww. dokumentacji bez zgody właściciela jest zabronione. Dz. U. 24/1994, poz. 83, art. 115-118			Rew. -
						Ark. 8/10

PRZEKRÓJ A-A

Widok z przodu
(skala 1 : 2)



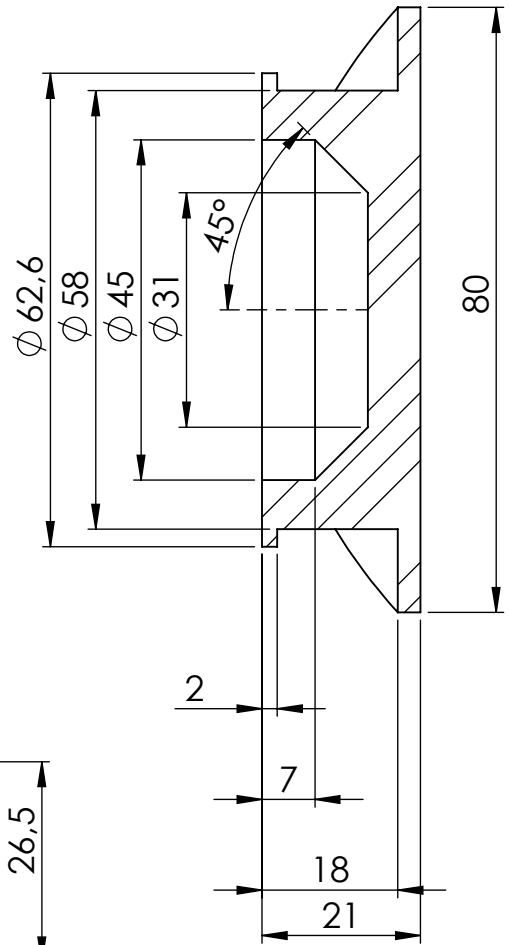
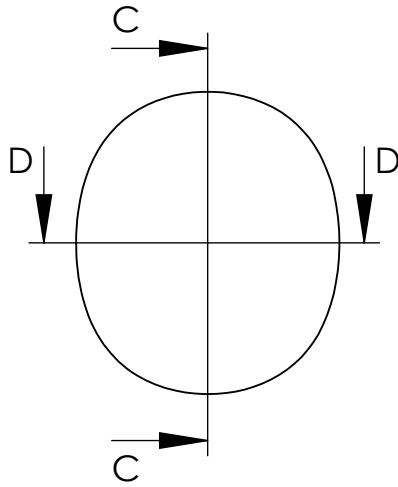
PRZEKRÓJ B-B



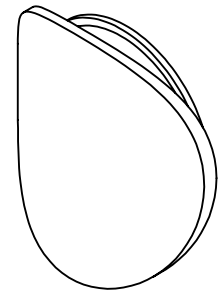
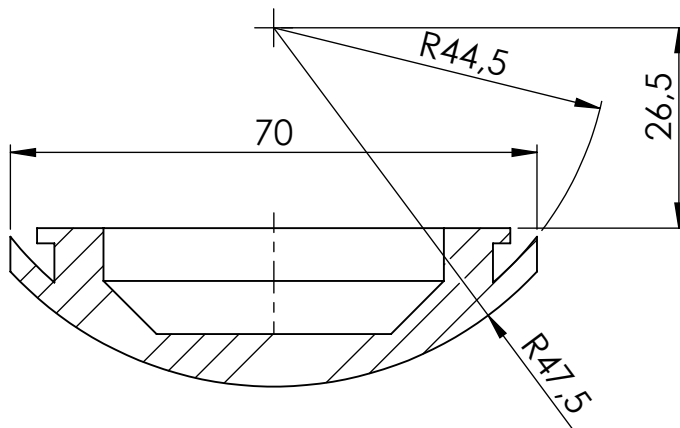
<p>Kauczuk naturalny</p> <p>Material:</p>	Masa [kg]		Data	Projektował:	Zweryfikował:	Zatwierdził:	1:1
	brutto	netto					
		0.03	Podpis				
<p>Maskownica z kominem</p> <p>Nazwa wyrobu lub części:</p>				<p>X-1323</p> <p>Nr wyrobu, rysunku:</p>		<p>19</p> <p>Nr części:</p>	
		<p>WIMED Oznakowanie Dróg Sp. z o.o. 33-170 Tuchów, ul. Tarnowska 48</p>		<p>Rozwiązania zawarte w niniejszej dokumentacji są własnością Zakładu. Udostępnianie i powielanie ww. dokumentacji bez zgody właściciela jest zabronione. Dz. U. 24/1994, poz. 83, art. 115-118</p>			<p>Rew. -</p> <p>Ark. 9/10</p>

PRZEKRÓJ C-C

Widok z przodu
(skala 1 : 2)



PRZEKRÓJ D-D



<p>Kauczuk naturalny</p> <p>Material:</p>	Masa [kg]		Data	Projektował:	Zweryfikował:	Zatwierdził:	1:1
	brutto	netto					
		0.04		Nr części:			
<p>Maskownica</p> <p>Nazwa wyrobu lub części:</p>				<p>X-1323</p> <p>Nr wyrobu, rysunku:</p>		<p>20</p> <p>Nr części:</p>	
		<p>WIMED Oznakowanie Dróg Sp. z o.o. 33-170 Tuchów, ul. Tarnowska 48</p>		<p>Rozwiązania zawarte w niniejszej dokumentacji są własnością Zakładu. Udostępnianie i powielanie ww. dokumentacji bez zgody właściciela jest zabronione. Dz. U. 24/1994, poz. 83, art. 115-118</p>			<p>Rew. -</p>
							<p>Ark. 10/10</p>