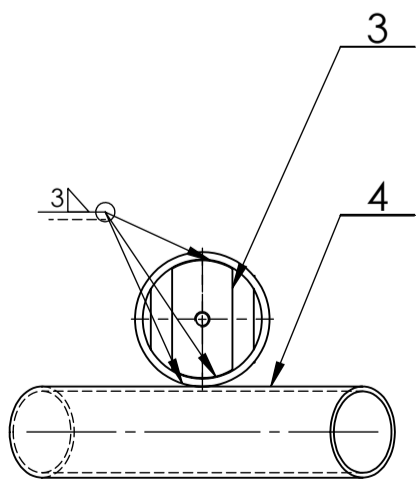
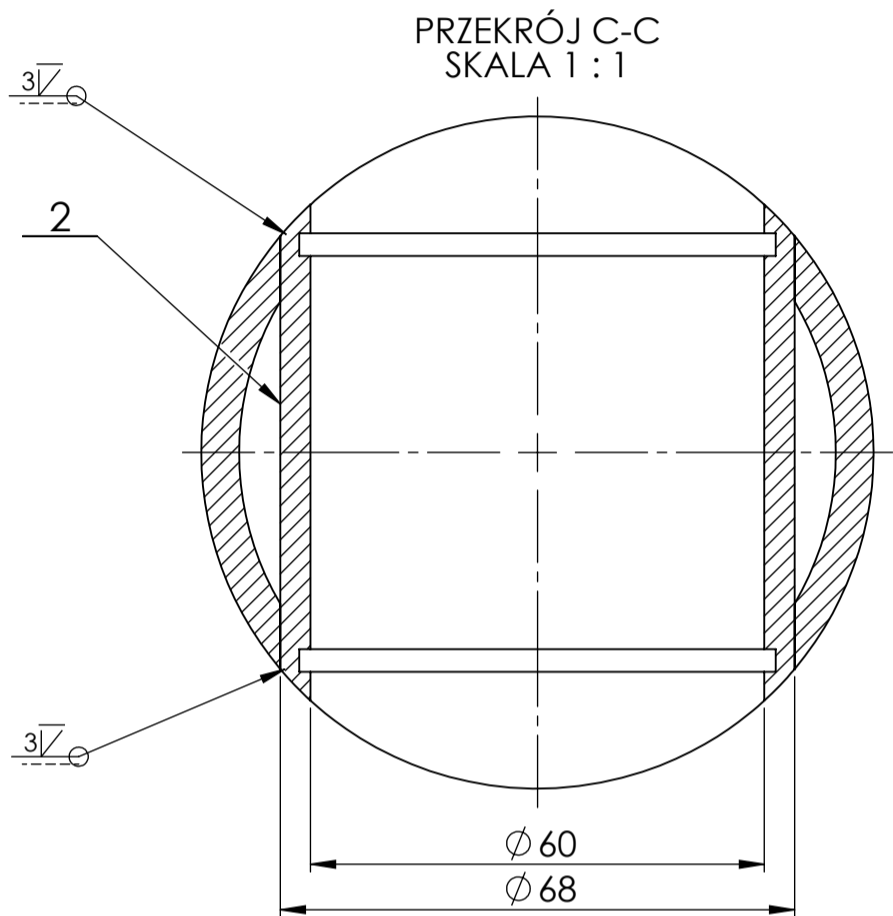
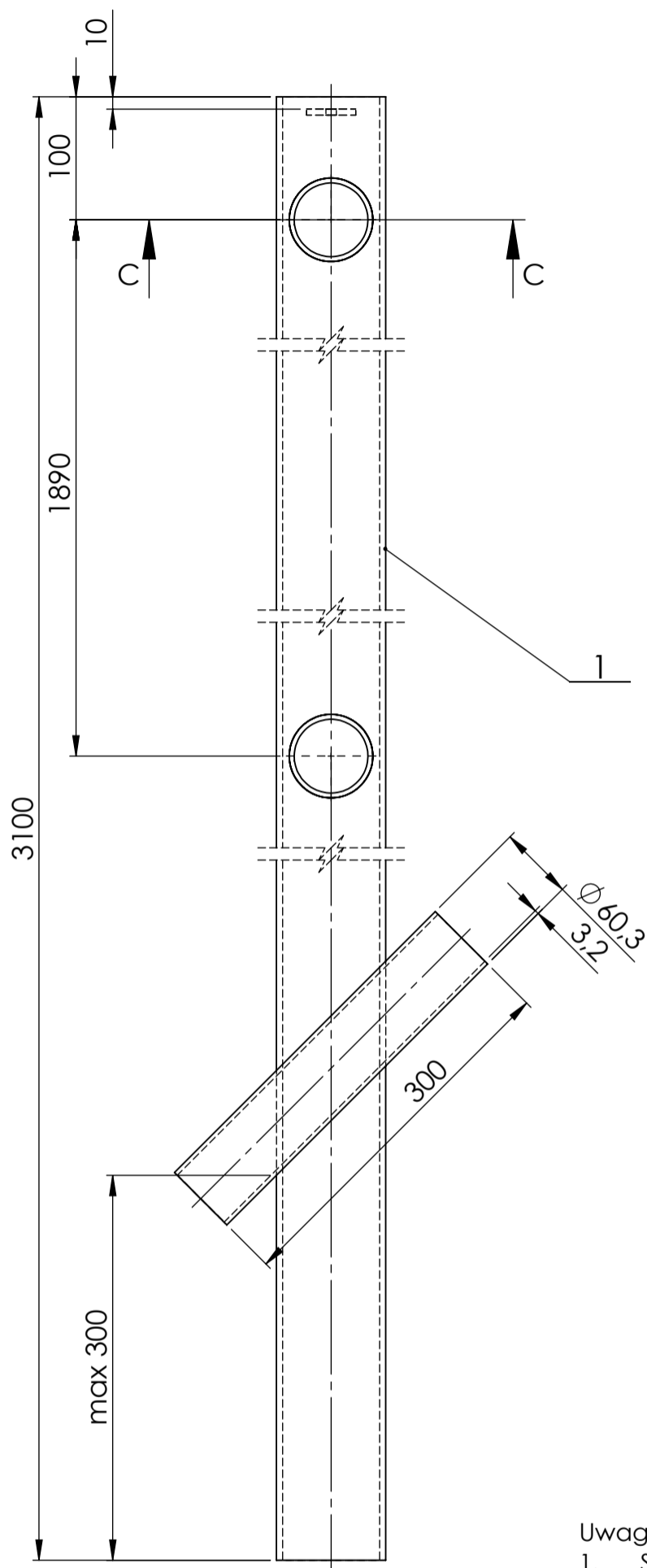


Nr części	Il. sztuk	Nazwa części	Materiał	Wymiary sur.	Nr rys. lub PN	Masa [kg]
7	2	Śruba z łbem stożkowym i gn. 6-kt	Stal nierdz. A2	M10 x 25	ISO 10642	0.02
6	4	Pierścień rozprężno-zaciskowy	---	KTR 100 32x60		0.04
5	4	Maskownica	Kauczuk naturalny	-	X-1323.20	0.04
4	4	Maskownica z kominem	Kauczuk naturalny	-	X-1323.19	0.03
3	2	Dekiel na rurę $\phi 88,9$	S235J2	Pr. $\phi 90 \times 10$	X-1288.08	0.43
2	1	Zespół drabinki	S235J2	-	X-1371.02.0	50.43
1	2	Zespół słupa nośnego	S235J2	-	X-1371.01.0	33.62

---	Masa [kg]		Projektował:	Zweryfikował:	Zatwierdził:
	brutto	netto			
Materiał:	119.01	Podpis			Podziałka:
Drabinka pionowa gięta				X-1371	00
Nazwa wyrobu lub części:				Nr wyrobu, rysunku:	Nr części:
		WIMED Oznakowanie Dróg Sp. z o.o. 33-170 Tuchów, ul. Tarnowska 48		Rozwiązania zawarte w niniejszej dokumentacji są własnością Zakładu. Udostępnianie i powielanie ww. dokumentacji bez zgody właściciela jest zabronione. Dz. U. 24/1994, poz. 83, art. 115-118	
				Rew.	1/12
				Ark.	12

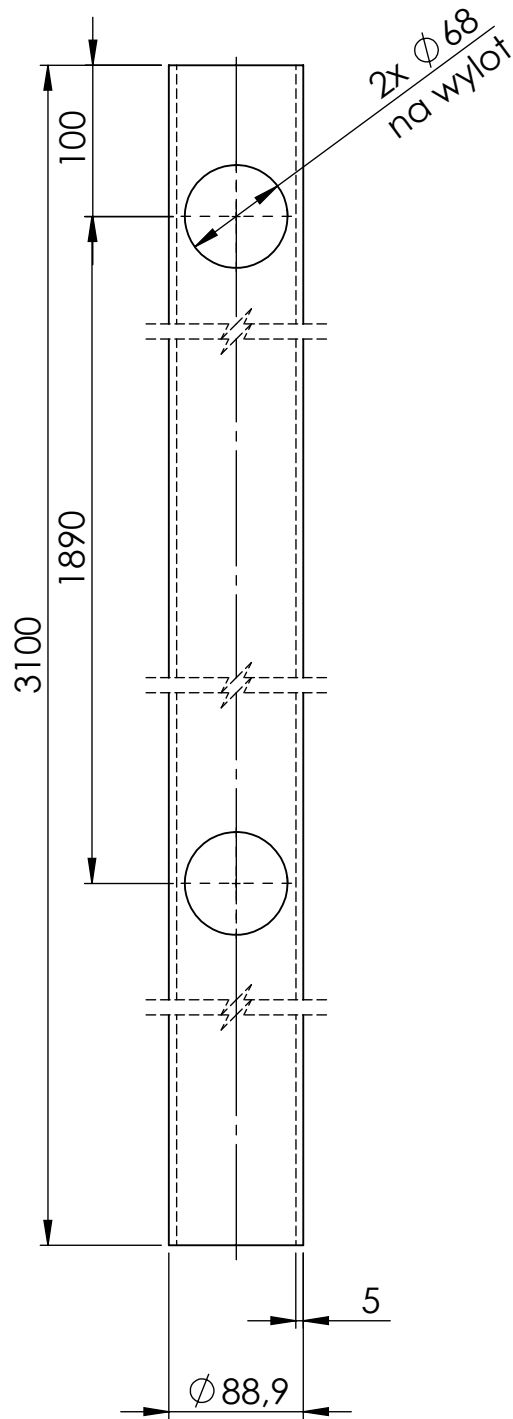



Uwagi:

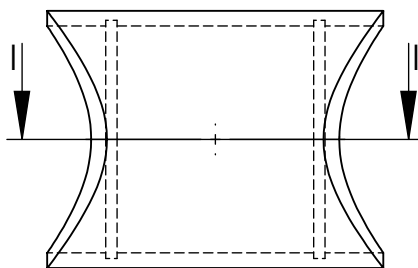
1. Spoiny zaczyścić tak, żeby licowały się z powierzchnią słupa
2. Wykonać twory technologiczne dla swobodnego przepływu cynku
3. Dopuszcza się wykonanie kotwicy z pręta min. $\varnothing 12$ mm
4. Cynkować galwanicznie lub ogniowo
5. Malować na kolor wskazany przez zamawiającego

Nr części	Il. sztuk	Nazwa	Materiał	Wymiary sur.	Nr rys. lub PN	Masa [kg]
4	1	Kotwica	S235J2	RO 60,3 x 3,2 x 300	-	1.34
3	1	Mocowanie dekla $\varnothing 88.9$	S235J2	Bl. $\varnothing 77.9 \times 40 \times 5.0$	X-1323.01.3	0.11
2	2	Tuleja mocująca pierścień R-Z	S235J2	Pr. $\varnothing 68 \times 90$	X-1323.01.2	0.46
1	1	Słup główny	S235J2	RO 88,9 x 5,0 x 3100	X-1371.01.1	31.24

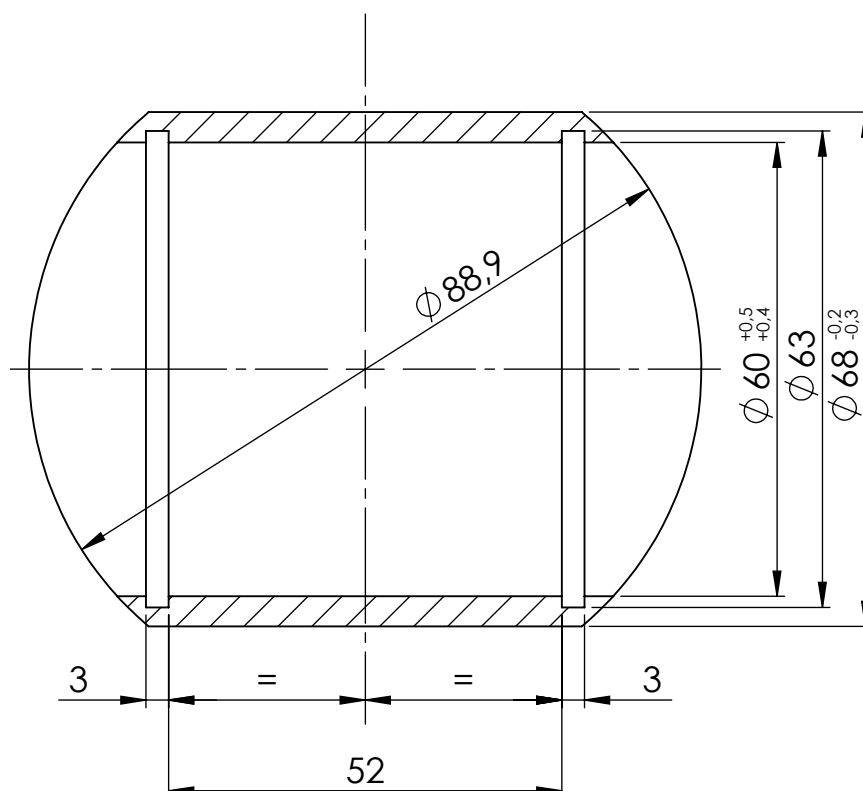
S235J2	Masa [kg]		Projektował:	Zweryfikował:	Zatwierdził:	1:5
	brutto	netto				
Materiał:			33.62	Podpis		Podziałka:
Zespół słupa nośnego					X-1371	01.0
Nazwa wyrobu lub części:					Nr wyrobu, rysunku:	Nr części:
			WIMED Oznakowanie Dróg Sp. z o.o. 33-170 Tuchów, ul. Tamowska 48		Rozwiązania zawarte w niniejszej dokumentacji są własnością Zakładu. Udostępnianie i powielanie ww. dokumentacji bez zgody właściciela jest zabronione. Dz. U. 24/1994, poz. 83, art. 115-118	
					Rew. -	Ark. 2/12




S235J2	Masa [kg]		Projektował:	Zweryfikował:	Zatwierdził:	1:5
	brutto	netto				
Material:		31.24	Podpis			Podziałka:
Słup główny				X-1371		01.1
Nazwa wyrobu lub części:				Nr wyrobu, rysunku:		Nr części:
	WIMED Oznakowanie Dróg Sp. z o.o. 33-170 Tuchów, ul. Tarnowska 48		Rozwiązania zawarte w niniejszej dokumentacji są własnością Zakładu. Udostępnianie i powielanie ww. dokumentacji bez zgody właściciela jest zabronione. Dz. U. 24/1994, poz. 83, art. 115-118			Rew. -
						Ark. 3/12

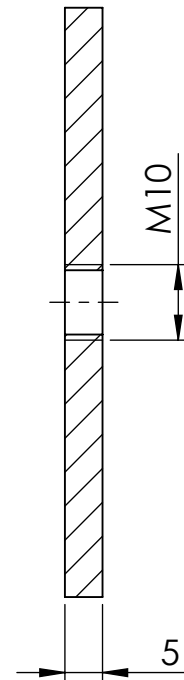
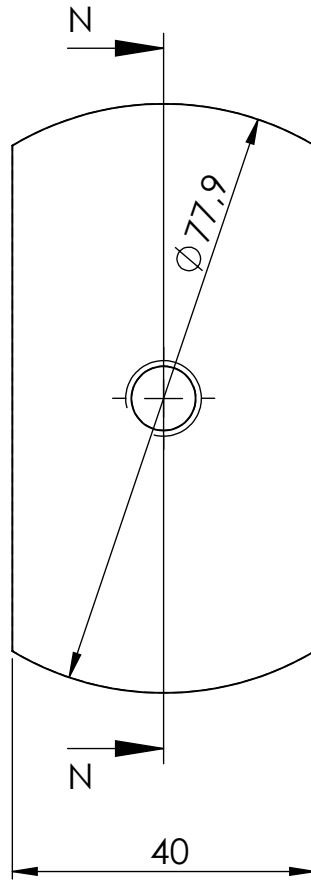



PRZEKRÓJ I-I
SKALA 1 : 1

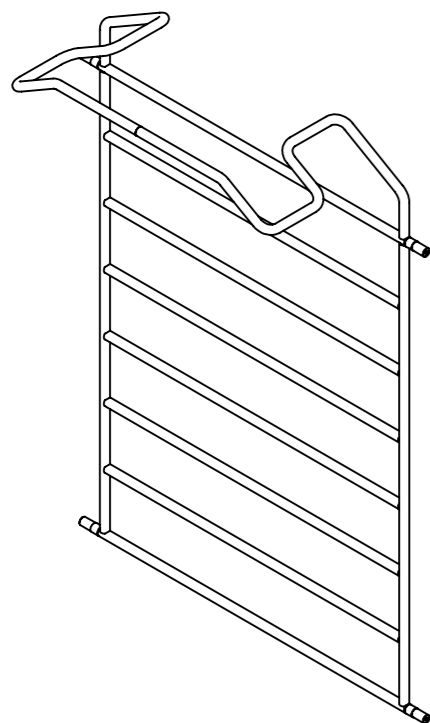
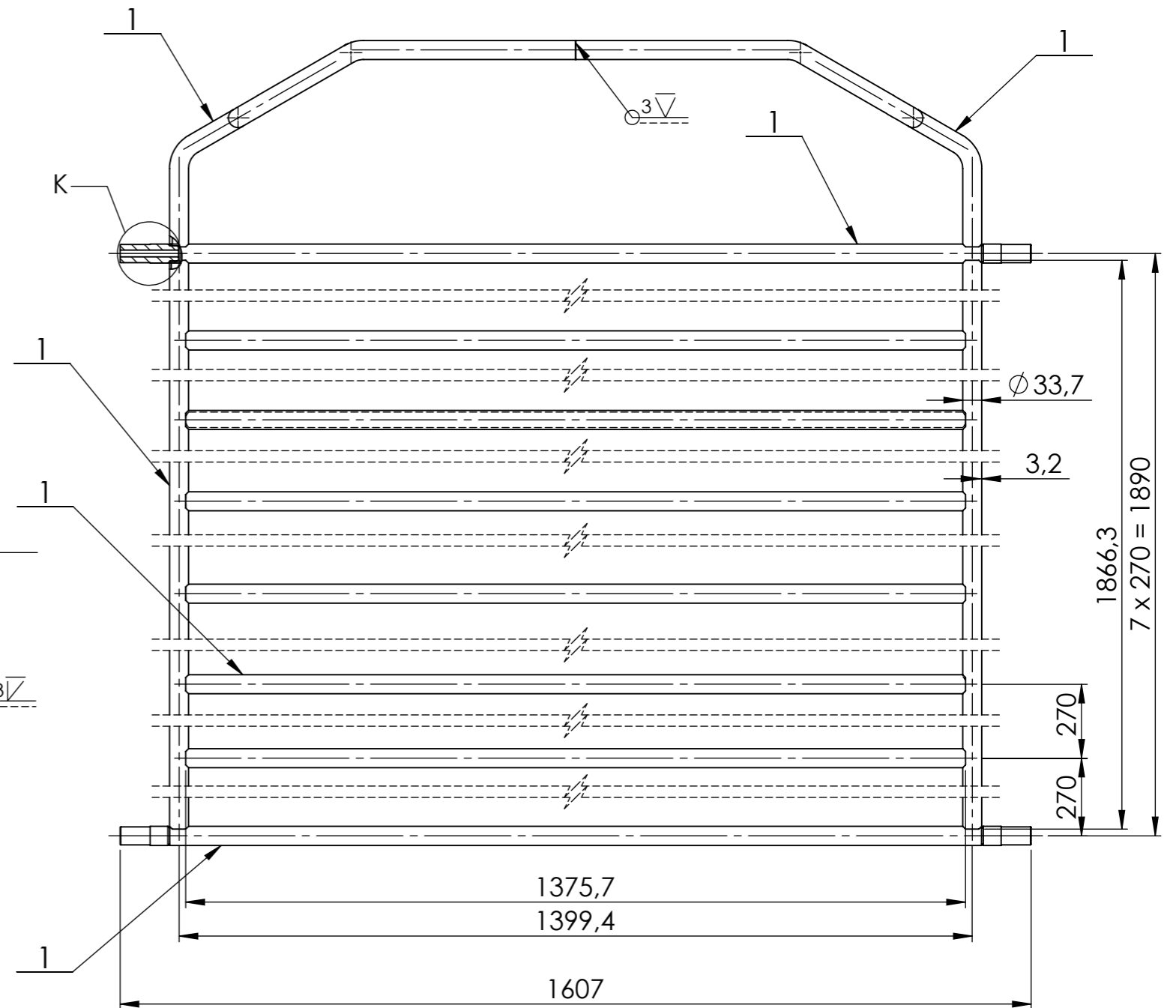
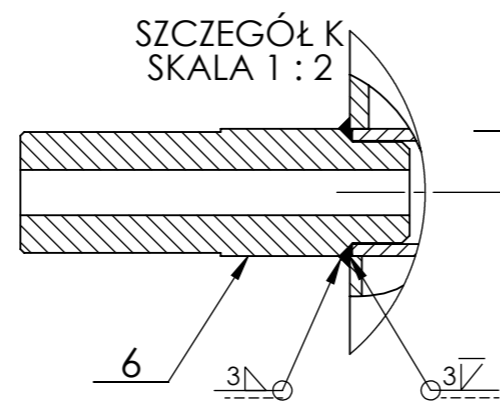
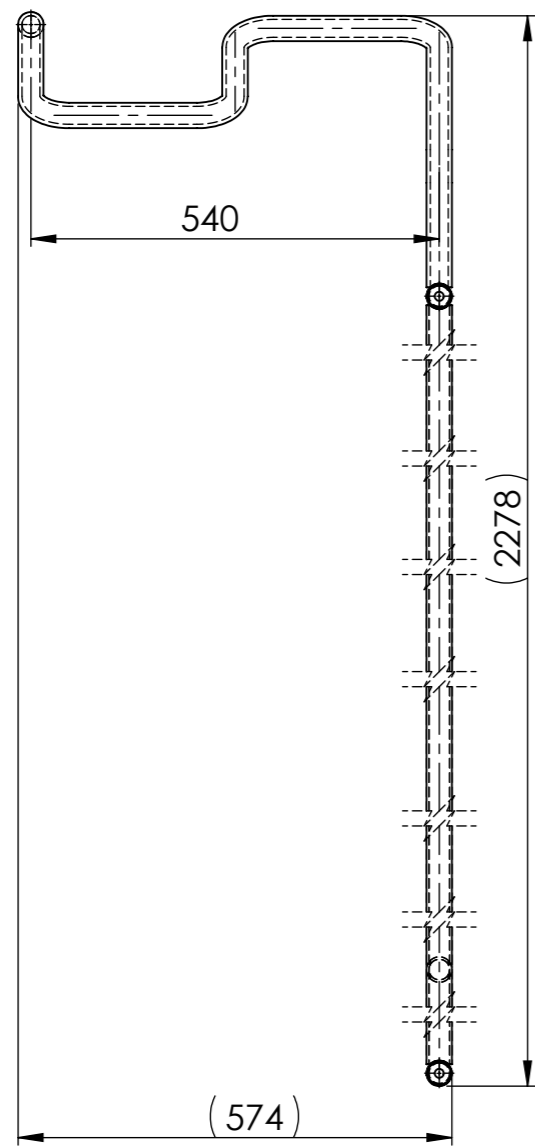


S235J2	Masa [kg]		Projektował:	Zweryfikował:	Zatwierdził:	1:2	
	brutto	netto					Data
Material:		0.46	Podpis			Podziałka:	
Tuleja mocująca pierścień R-Z				X-1323		01.2	
Nazwa wyrobu lub części:				Nr wyrobu, rysunku:		Nr części:	
	WIMED Oznakowanie Dróg Sp. z o.o. 33-170 Tuchów, ul. Tarnowska 48		Rozwiązania zawarte w niniejszej dokumentacji są własnością Zakładu. Udostępnianie i powielanie ww. dokumentacji bez zgody właściciela jest zabronione. Dz. U. 24/1994, poz. 83, art. 115-118			Rew.	-
						Ark.	4/12

PRZEKRÓJ N-N



S235J2	Masa [kg]		Projektował:	Zweryfikował:	Zatwierdził:	1:1	
	brutto	netto					Data
Material:		0.11	Podpis			Podziałka:	
Mocowanie dekla $\phi 88.9$				X-1323		01.3	
Nazwa wyrobu lub części:				Nr wyrobu, rysunku:		Nr części:	
	WIMED Oznakowanie Dróg Sp. z o.o. 33-170 Tuchów, ul. Tarnowska 48		Rozwiązania zawarte w niniejszej dokumentacji są własnością Zakładu. Udostępnianie i powielanie ww. dokumentacji bez zgody właściciela jest zabronione. Dz. U. 24/1994, poz. 83, art. 115-118			Rew.	-
						Ark.	5/12



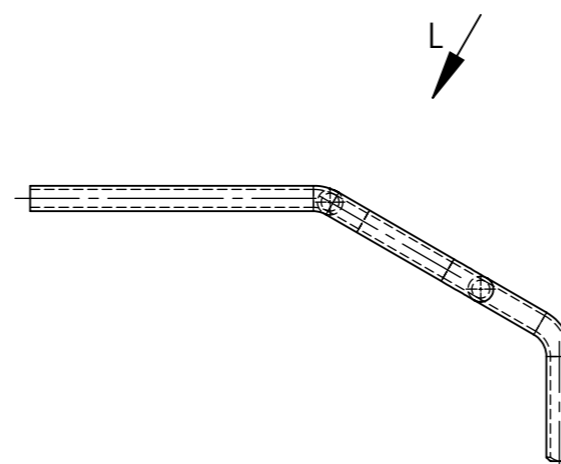
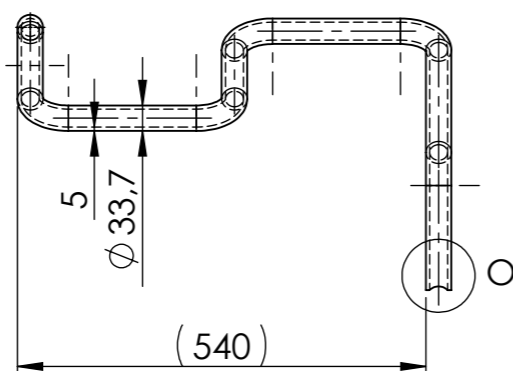
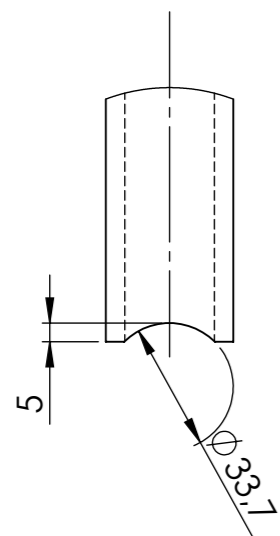
Uwagi:

1. Wykonać otwory technologiczne dla swobodnego przepływu cynku
2. Cynkować galwanicznie lub ogniowo
3. Malować na kolor wskazany przez zamawiającego

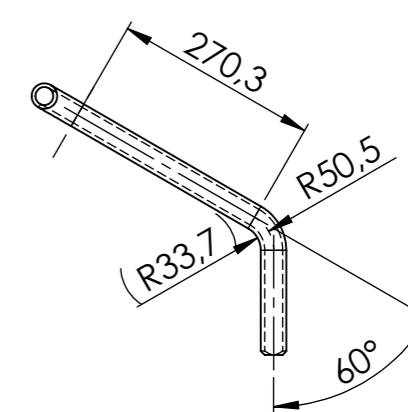
Nr części	Il. sztuk	Nazwa części	Materiał	Wymiary sur.	Nr rys. lub PN	Masa [kg]
6	4	Wątek - redukcja	S235J2	Pr. $\varnothing 35 \times 103$	X-1323.11.4	0.54
5	1	Rura gięta lewa	S355J2	RO $33.7 \times 5.0 \times 1822.5$	X-1325.11.5	6.40
4	1	Rura gięta prawa		RO $33.7 \times 5.0 \times 1822.5$	X-1325.11.4	6.40
3	6	Szczebel	S235J2	RO $33.7 \times 3.2 \times 1375.7$	-	3.28
2	2	Przęsło	S235J2	RO $33.7 \times 3.2 \times 1866.3$	-	4.45
1	2	Szczebel skrajny	S235J2	RO $33.7 \times 3.2 \times 1432$	-	3.42

S235J2	Masa [kg]		Projektował:	Zweryfikował:	Zatwierdził:	1:10
	brutto	netto				
Materiał:			50.43	Data		Podziółka:
			Podpis			
Zespół drabinki					X-1371	02.0
Nazwa wyrobu lub części:					Nr wyrobu, rysunku:	Nr części:
			WIMED Oznakowanie Dróg Sp. z o.o. 33-170 Tuchów, ul. Tarnowska 48		Rozwiązania zawarte w niniejszej dokumentacji są własnością Zakładu. Udostępnianie i powielanie ww. dokumentacji bez zgody właściciela jest zabronione. Dz. U. 24/1994, poz. 83, art. 115-118	
					Rew. -	Ark. 6/12

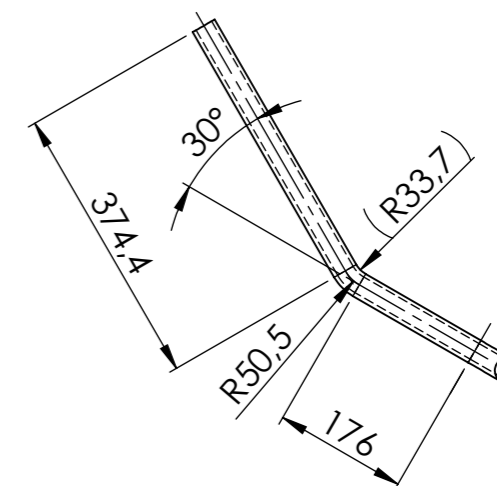
SZCZEGÓŁ O
SKALA 1 : 2



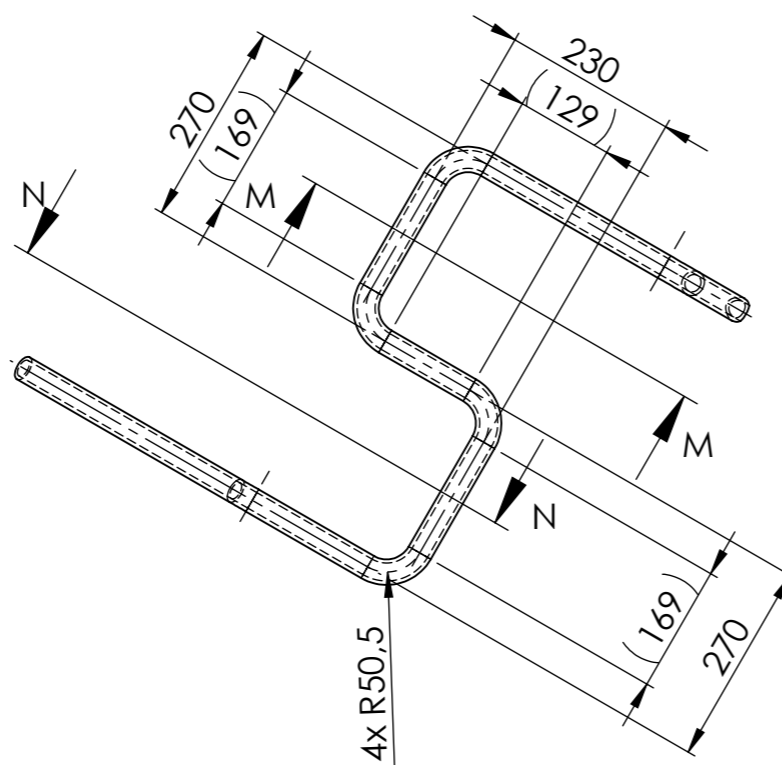
PRZEKRÓJ M-M



PRZEKRÓJ N-N



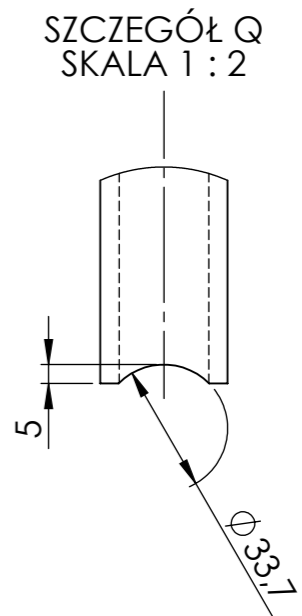
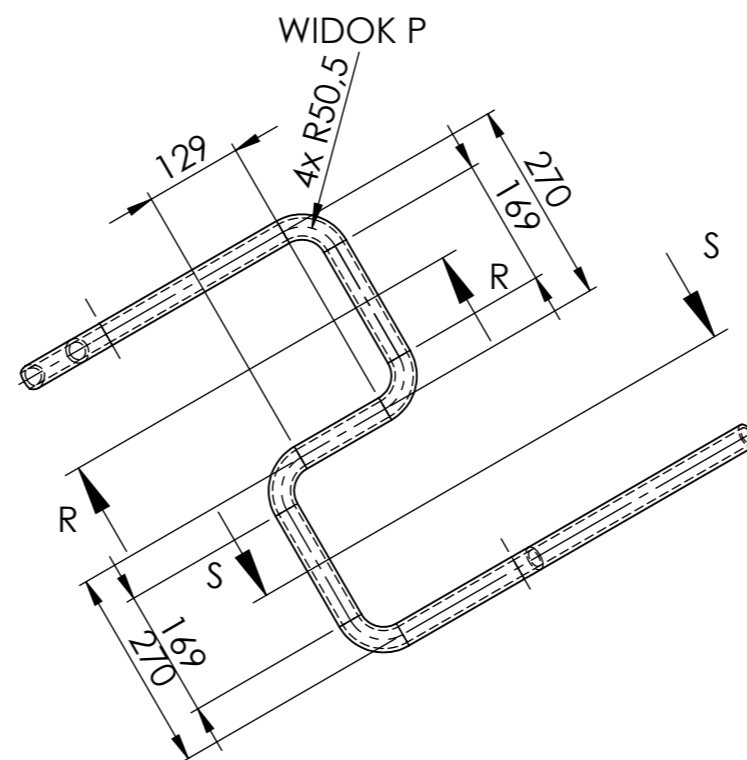
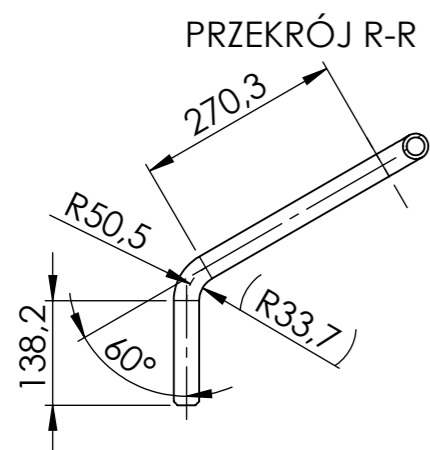
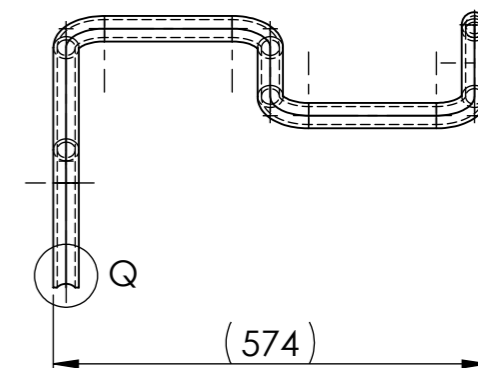
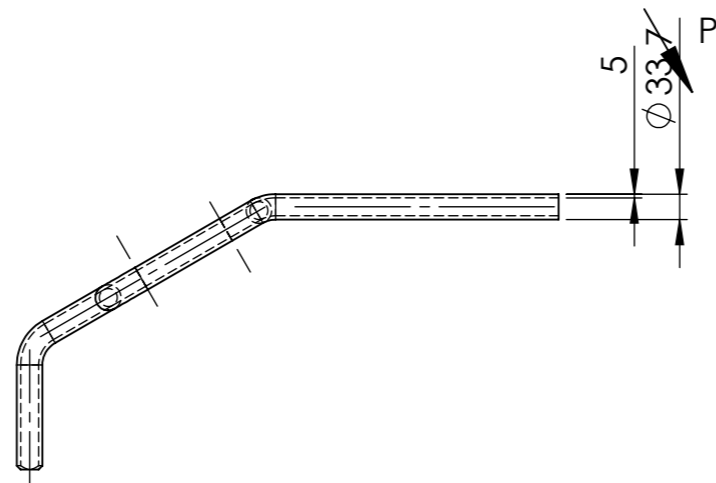
WIDOK L



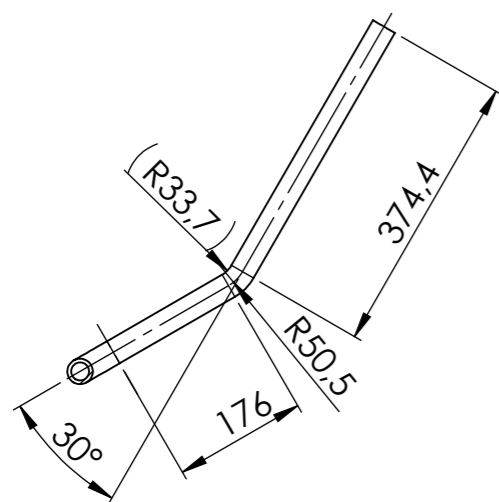
Uwagi:

1. Długość w rozwinięciu: 1822.49 mm

S355J2	Masa [kg]		Projektował:	Zweryfikował:	Zatwierdził:	1:10
	brutto	netto				
Materiał:	6.40		Podpis			Podziałka:
Rura gięta prawa				X-1371		02.4
Nazwa wyrobu lub części:				Nr wyrobu, rysunku:		Nr części:
		WIMED Oznakowanie Dróg Sp. z o.o. 33-170 Tuchów, ul. Tarnowska 48		Rozwiązania zawarte w niniejszej dokumentacji są własnością Zakładu. Udostępnianie i powielanie ww. dokumentacji bez zgody właściciela jest zabronione. Dz. U. 24/1994, poz. 83, art. 115-118		Rew. - Ark. 7/12

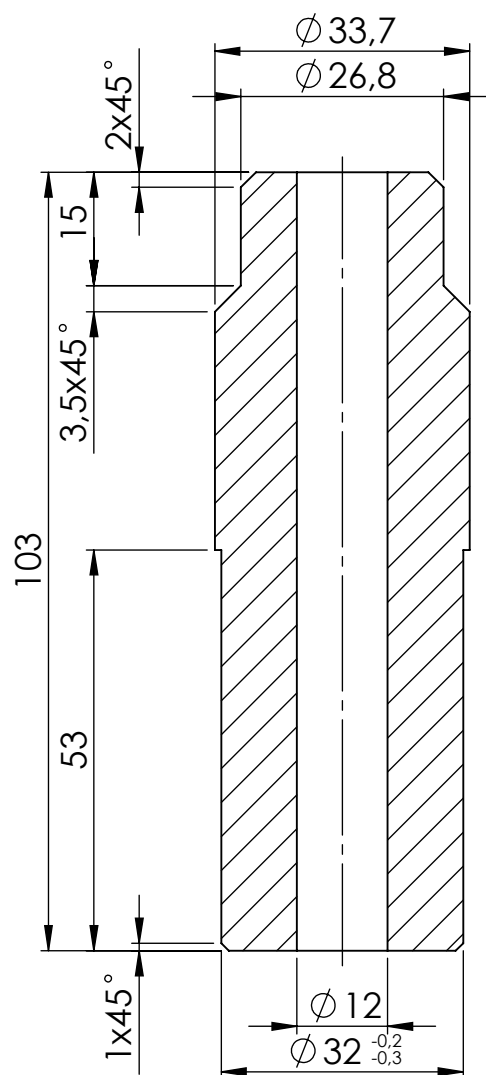



PRZEKRÓJ S-S

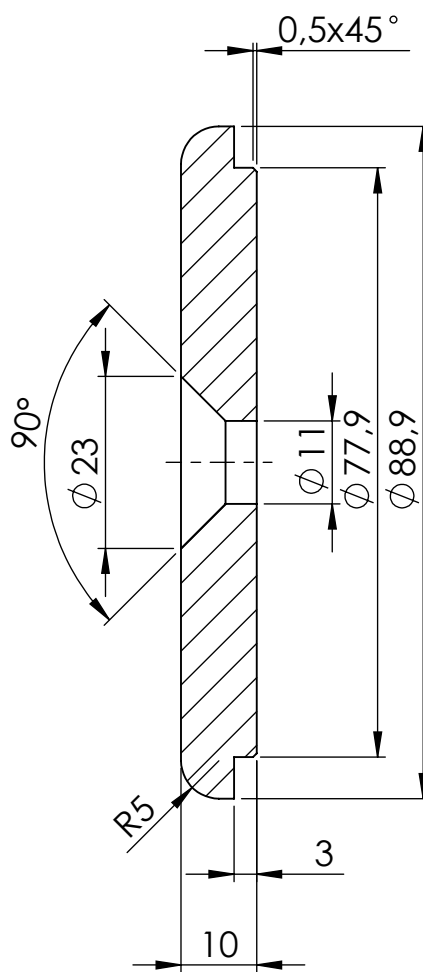


Uwagi:
1. Długość w rozwinięciu: 1822.49 mm

S355J2	Masa [kg]		Projektował:	Zweryfikował:	Zatwierdził:	1:10
	brutto	netto				
Materiał:	6.40		Podpis			Podziałka:
Rura gięta lewa				X-1371		02.5
Nazwa wyrobu lub części:				Nr wyrobu, rysunku:		Nr części:
		WIMED Oznakowanie Dróg Sp. z o.o. 33-170 Tuchów, ul. Tarnowska 48	Rozwiązania zawarte w niniejszej dokumentacji są własnością Zakładu. Udostępnianie i powielanie ww. dokumentacji bez zgody właściciela jest zabronione. Dz. U. 24/1994, poz. 83, art. 115-118			Rew. -
						Ark. 8/12



S235J2	Masa [kg]		Projektował:	Zweryfikował:	Zatwierdził:	1:1	
	brutto	netto					Data
	Material:	0.54	Podpis				
Walek - redukcja				X-1323		11.4	
Nazwa wyrobu lub części:				Nr wyrobu, rysunku:		Nr części:	
	WIMED Oznakowanie Dróg Sp. z o.o. 33-170 Tuchów, ul. Tarnowska 48		Rozwiązania zawarte w niniejszej dokumentacji są własnością Zakładu. Udostępnianie i powielanie ww. dokumentacji bez zgody właściciela jest zabronione. Dz. U. 24/1994, poz. 83, art. 115-118			Rew.	-
						Ark.	9/12



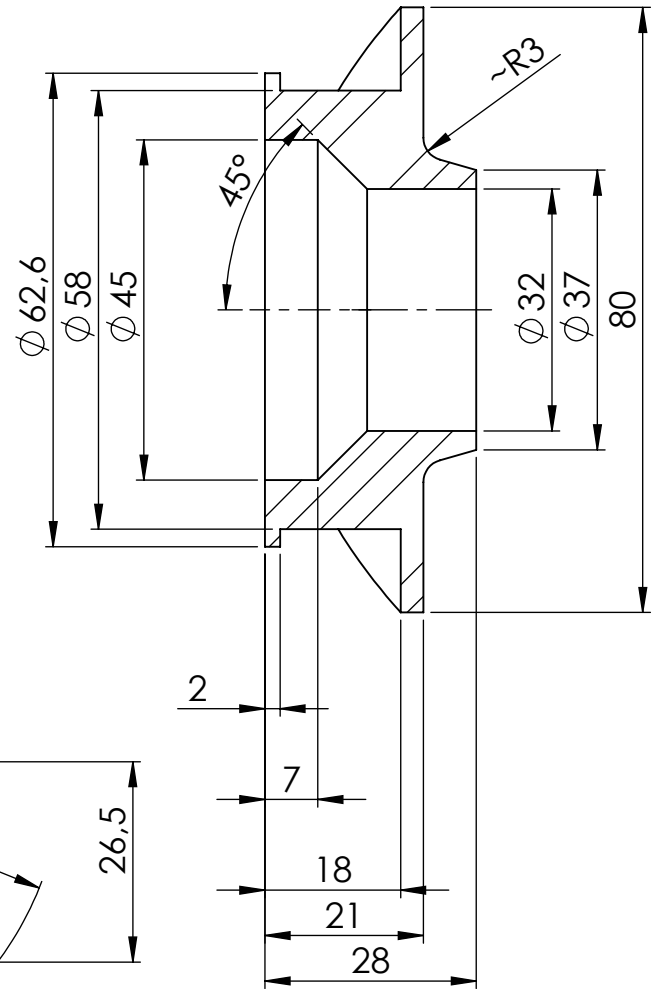
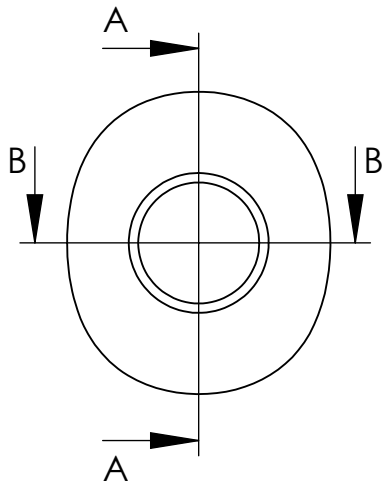
Uwagi:

1. Cynkować galwanicznie lub ogniowo
2. Malować na kolor wskazany przez zamawiającego

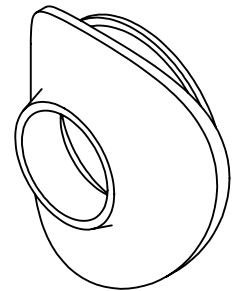
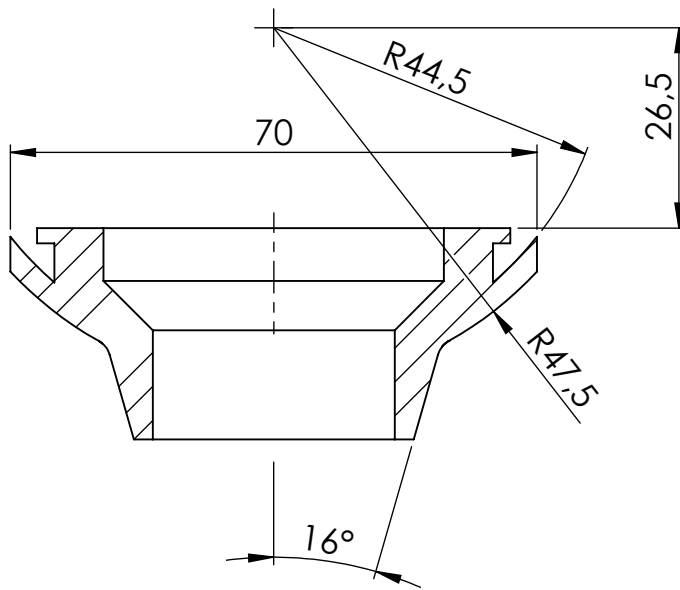
S235J2	Masa [kg]		Projektował:	Zweryfikował:	Zatwierdził:	1:1
	brutto	netto				
Material:		0.43	Podpis			Podziałka:
Dekiel na rurę ϕ 88,9				X-1288		08
Nazwa wyrobu lub części:				Nr wyrobu, rysunku:		Nr części:
WIMED[®]	WIMED Oznakowanie Dróg Sp. z o.o. 33-170 Tuchów, ul. Tarnowska 48			Rozwiązania zawarte w niniejszej dokumentacji są własnością Zakładu. Udostępnianie i powielanie ww. dokumentacji bez zgody właściciela jest zabronione. Dz. U. 24/1994, poz. 83, art. 115-118		Rew. -
						Ark. 10/12

PRZEKRÓJ A-A

Widok z przodu
(skala 1 : 2)



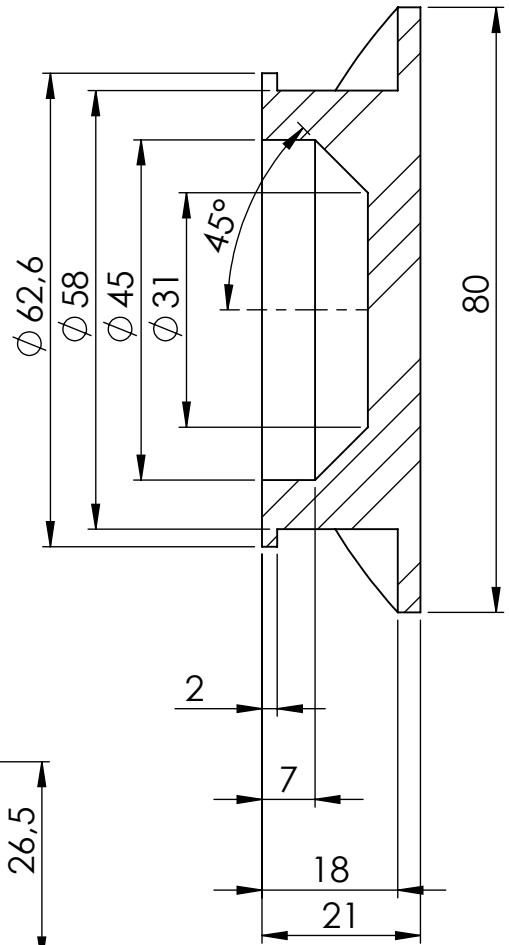
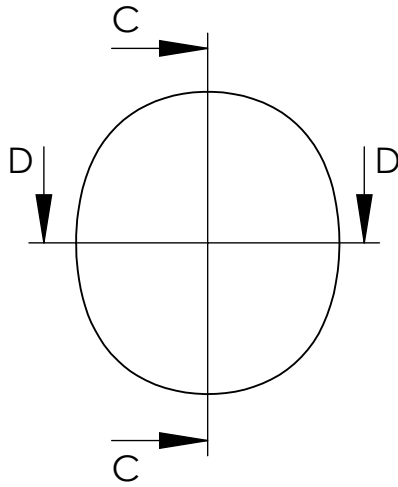
PRZEKRÓJ B-B



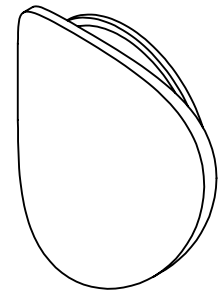
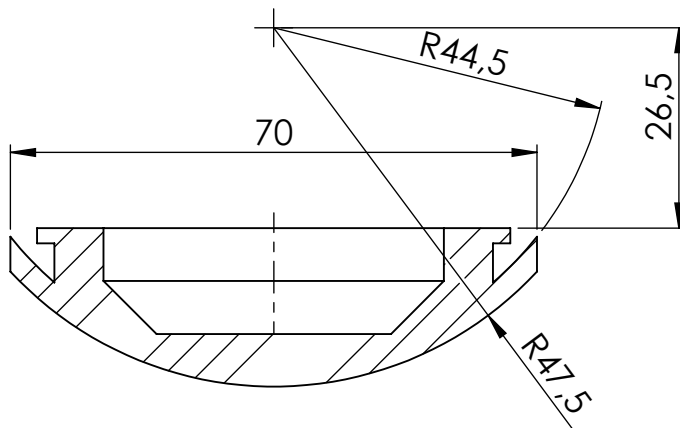
<p>Kauczuk naturalny</p> <p>Material:</p>	Masa [kg]		Data	Projektował:	Zweryfikował:	Zatwierdził:	1:1
	brutto	netto					
		0.03					
<p>Maskownica z kominem</p> <p>Nazwa wyrobu lub części:</p>				<p>X-1323</p> <p>Nr wyrobu, rysunku:</p>		<p>19</p> <p>Nr części:</p>	
		<p>WIMED Oznakowanie Dróg Sp. z o.o. 33-170 Tuchów, ul. Tarnowska 48</p>		<p>Rozwiązania zawarte w niniejszej dokumentacji są własnością Zakładu. Udostępnianie i powielanie ww. dokumentacji bez zgody właściciela jest zabronione. Dz. U. 24/1994, poz. 83, art. 115-118</p>			<p>Rew. -</p> <p>Ark. 11/12</p>

PRZEKRÓJ C-C

Widok z przodu
(skala 1 : 2)



PRZEKRÓJ D-D



<p>Kauczuk naturalny</p> <p>Material:</p>	Masa [kg]		Data	Projektował:	Zweryfikował:	Zatwierdził:	1:1
	brutto	netto					
		0.04					
<p>Maskownica</p> <p>Nazwa wyrobu lub części:</p>				<p>X-1323</p> <p>Nr wyrobu, rysunku:</p>		<p>20</p> <p>Nr części:</p>	
		<p>WIMED Oznakowanie Dróg Sp. z o.o. 33-170 Tuchów, ul. Tarnowska 48</p>		<p>Rozwiązania zawarte w niniejszej dokumentacji są własnością Zakładu. Udostępnianie i powielanie ww. dokumentacji bez zgody właściciela jest zabronione. Dz. U. 24/1994, poz. 83, art. 115-118</p>			<p>Rew. -</p>
							<p>Ark. 12/12</p>