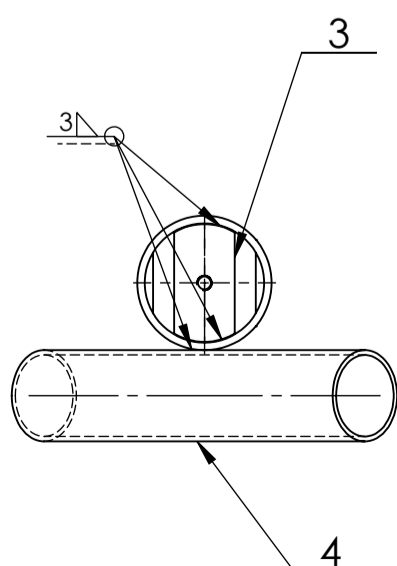
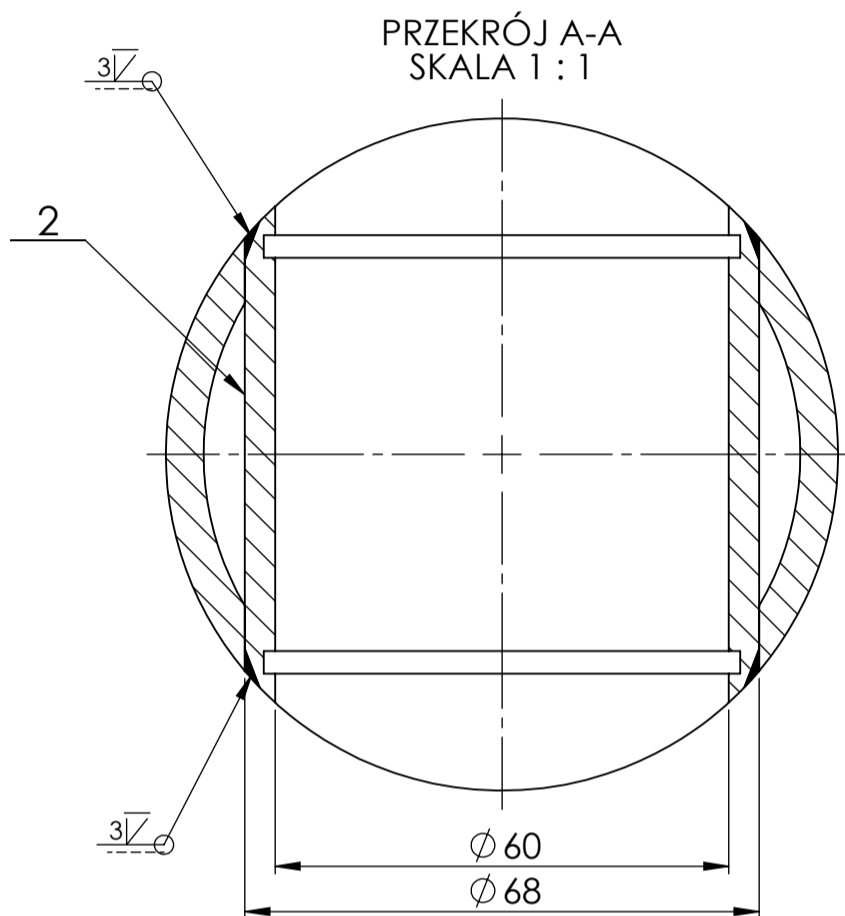
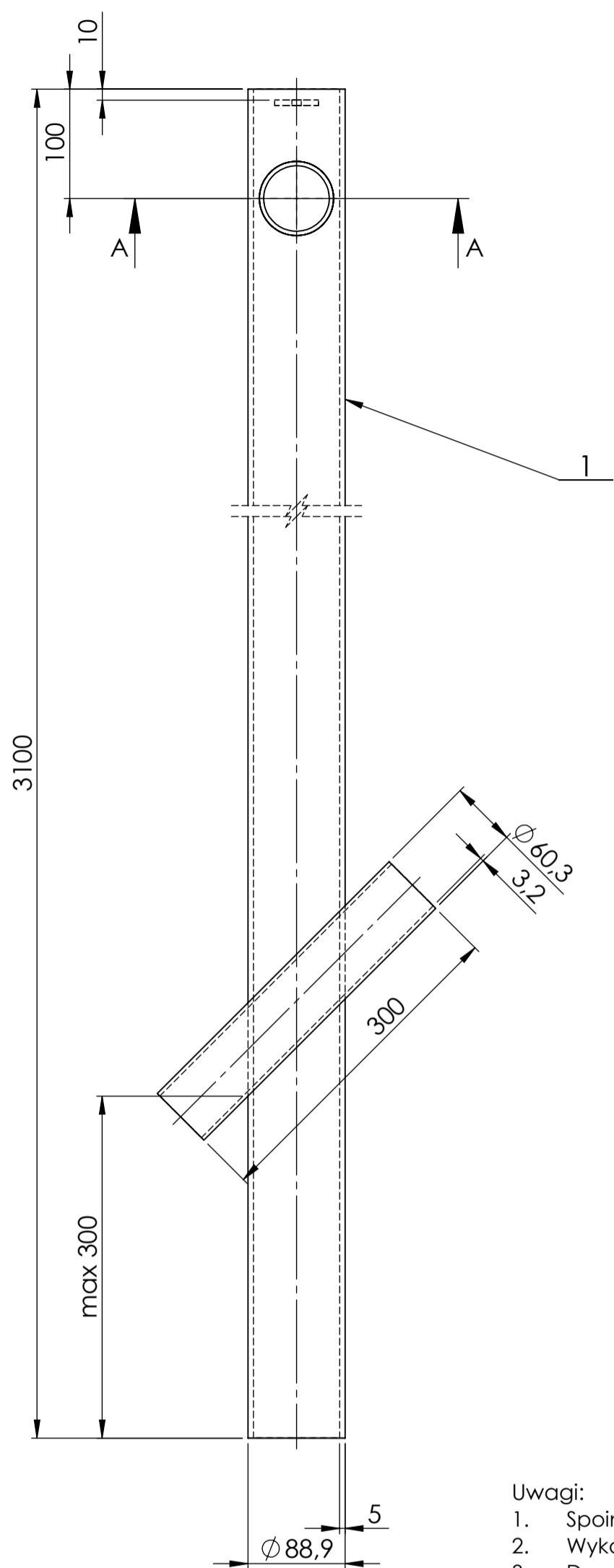


8	4	Śruba z łbem stożkowym i gn. 6-kt	Stal nierdz. A2	M10 x 25	ISO 10642	0.02
7	4	Dekiel na rurę $\varnothing 88,9$	S235J2	Pr. $\varnothing 90 \times 10$	X-1288.08	0.43
6	4	Maskownica z kominem	Kauczuk naturalny	-	X-1323.19	0.03
5	4	Maskownica	Kauczuk naturalny	-	X-1323.20	0.04
4	4	Pierścień rozprężno-zaciskowy	---	KTR 100 32x60		0.04
3	1	Zespół drabinki poziomej giętej	S235J2	-	X-1325.12.0	37.45
2	2	Zespół słupa nośnego giętego	S235J2	-	X-1370.02.0	35.54
1	2					
Nr części	Il. sztuk	Nazwa części	Materiał	Wymiary sur.	Nr rys. lub PN	Masa [kg]

Materiał:	Masa [kg]		Data	Projektował:	Zweryfikował:	Zatwierdził:	Podziałka:
	brutto	netto					
		177.70	Podpis				
Drabinka pozioma gięta					X-1370		-
Nazwa wyrobu lub części:					Nr wyrobu, rysunku:		Nr części:
			WIMED Oznakowanie Dróg Sp. z o.o. 33-170 Tuchów, ul. Tarnowska 48		Rozwiązania zawarte w niniejszej dokumentacji są własnością Zakładu. Udostępnianie i powielanie ww. dokumentacji bez zgody właściciela jest zabronione. Dz. U. 24/1994, poz. 83, art. 115-118		Rew. 1/
							Ark. 14

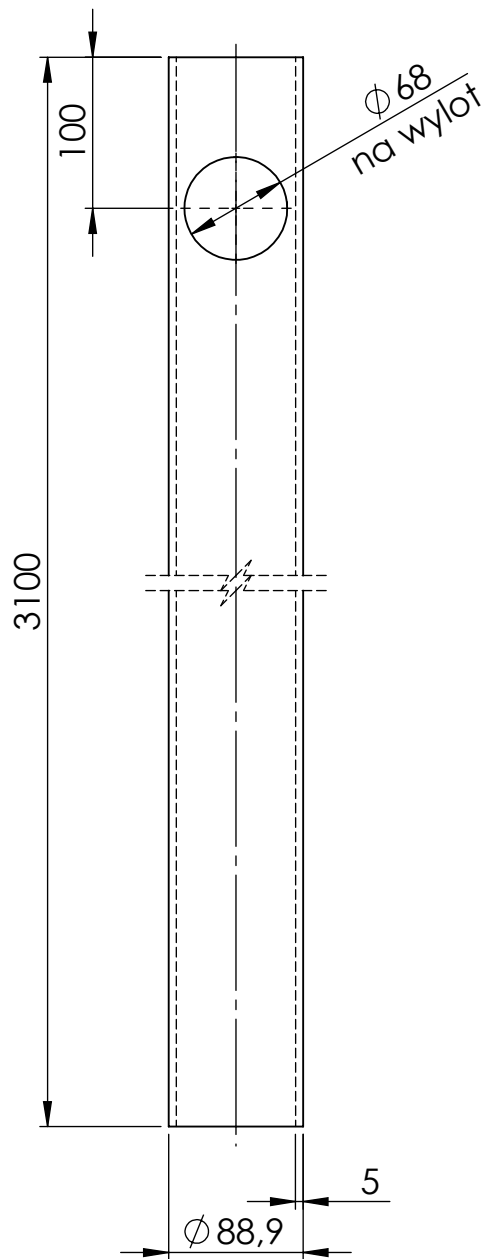



Uwagi:

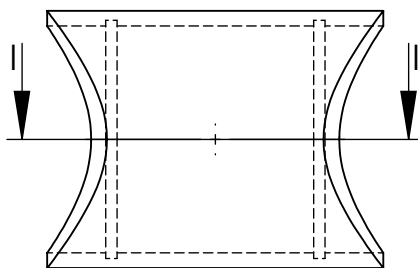
1. Spoiny zacyścić tak, żeby licowały się z powierzchnią słupa
2. Wykonać twory technologiczne dla swobodnego przepływu cynku
3. Dopuszcza się wykonanie kotwicy z pręta min. $\varnothing 12$ mm
4. Cynkować galwanicznie lub ogniowo
5. Malować na kolor wskazany przez zamawiającego

Nr części	Il. sztuk	Nazwa	Materiał	Wymiary sur.	Nr rys. lub PN	Masa [kg]
4	1	Kotwica	S235J2	RO 60.3 x 3.2 x 300	-	1.34
3	1	Mocowanie dekla $\varnothing 88.9$	S235J2	Bl. $\varnothing 77.9 \times 40 \times 5.0$	X-1323.01.3	0.11
2	1	Tuleja mocująca pierścień R-Z	S235J2	Pr. $\varnothing 68 \times 90$	X-1323.01.2	0.46
1	1	Słup główny	S235J2	RO 88.9 x 5.0 x 2400	X-1370.01.1	31.55

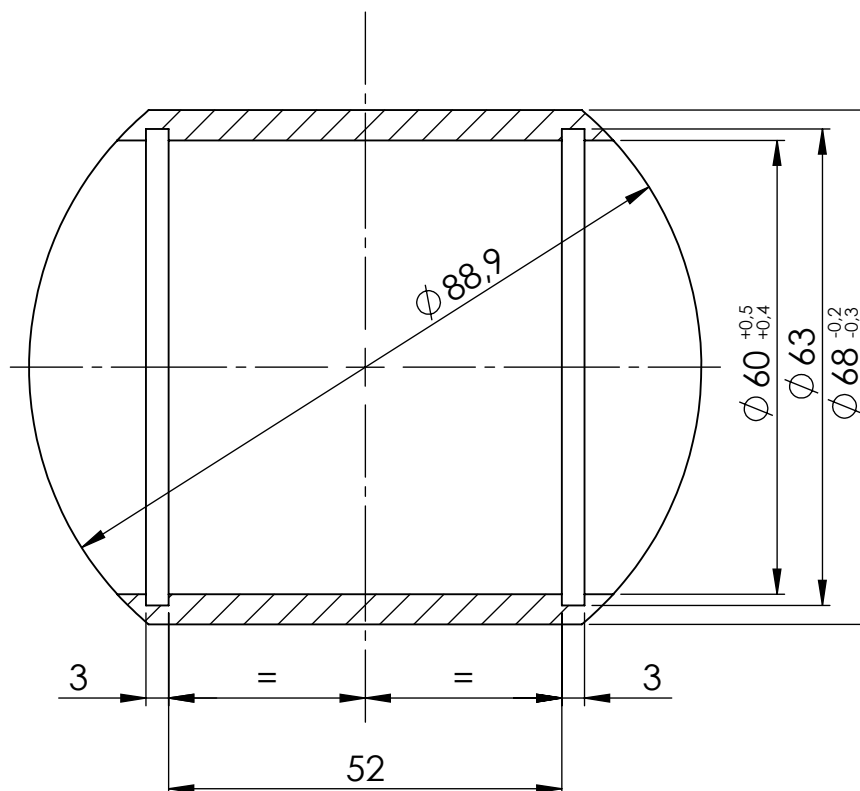
Materiał:	Masa [kg]		Projektował:	Zweryfikował:	Zatwierdził:	1:5
	brutto	netto				
			Podpis			Podziałka:
Nazwa wyrobu lub części:				Nr wyrobu, rysunku:		Nr części:
			WIMED Oznakowanie Dróg Sp. z o.o. 33-170 Tuchów, ul. Tamowska 48		Rozwiązania zawarte w niniejszej dokumentacji są własnością Zakładu. Udostępnianie i powielanie ww. dokumentacji bez zgody właściciela jest zabronione. Dz. U. 24/1994, poz. 83, art. 115-118	
						Rew. Ark. 2/14




S235J2	Masa [kg]		Projektował:	Zweryfikował:	Zatwierdził:	1:5
	brutto	netto				
	Material:		31.55	Podpis		
Słup główny				X-1370		01.1
Nazwa wyrobu lub części:				Nr wyrobu, rysunku:		Nr części:
	WIMED Oznakowanie Dróg Sp. z o.o. 33-170 Tuchów, ul. Tarnowska 48			Rozwiązania zawarte w niniejszej dokumentacji są własnością Zakładu. Udostępnianie i powielanie ww. dokumentacji bez zgody właściciela jest zabronione. Dz. U. 24/1994, poz. 83, art. 115-118		Rew. -
						Ark. 3/14

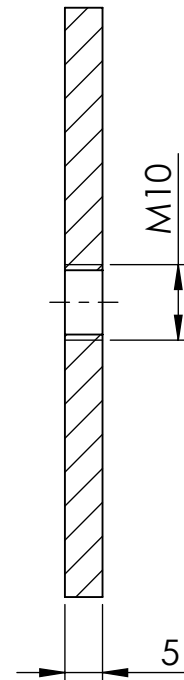
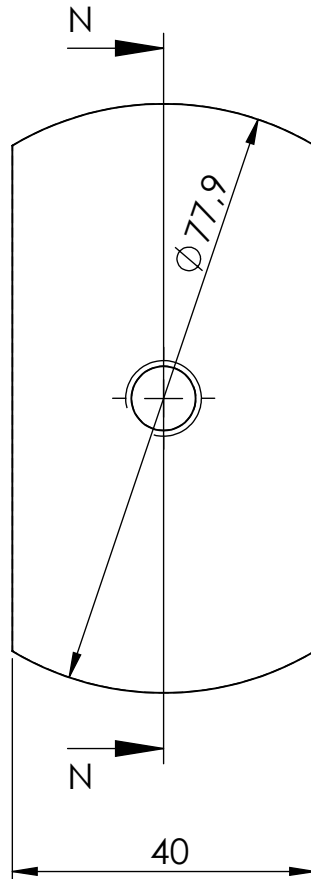



PRZEKRÓJ I-I
SKALA 1 : 1

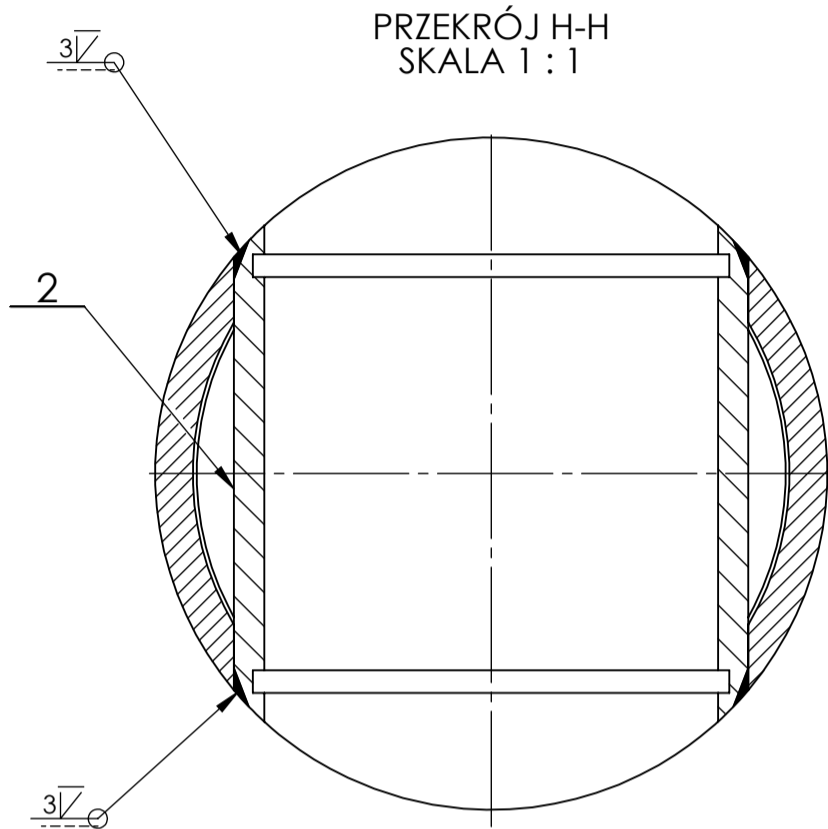
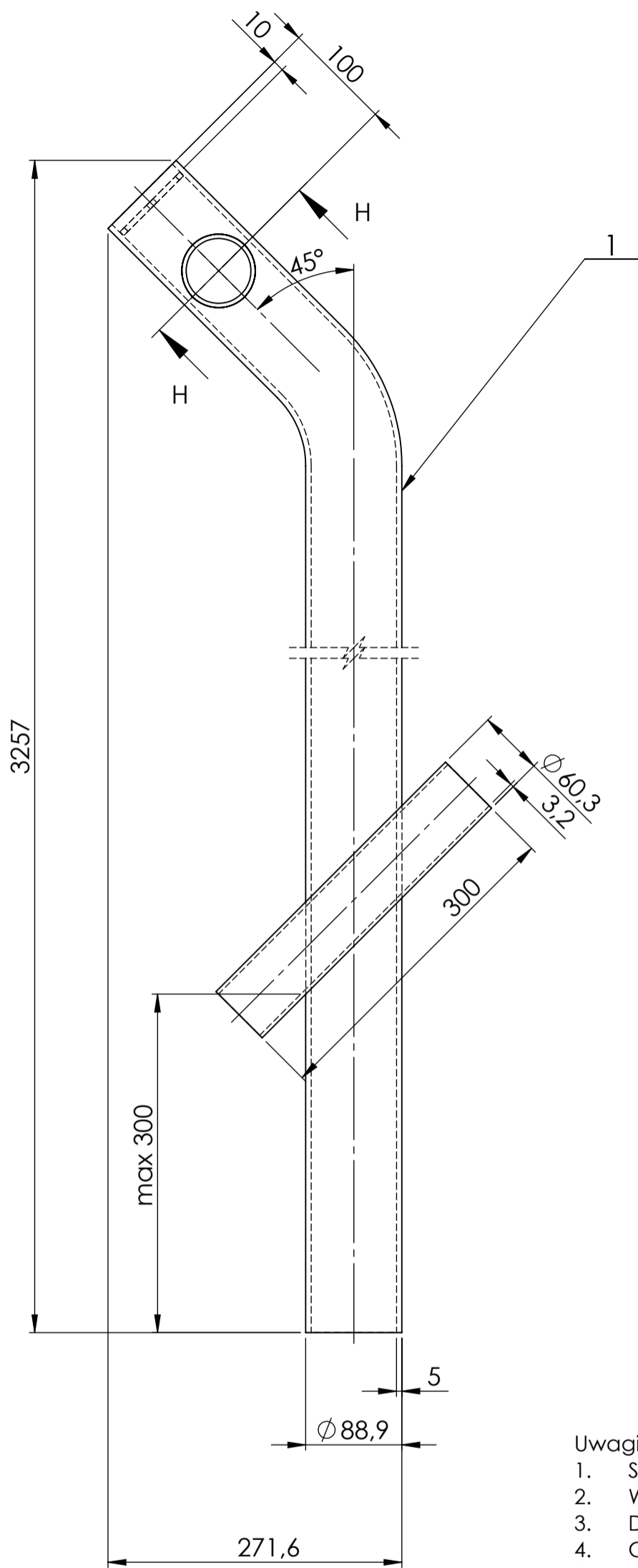


S235J2	Masa [kg]		Projektował:	Zweryfikował:	Zatwierdził:	1:2	
	brutto	netto					Data
Material:		0.46	Podpis			Podziałka:	
Tuleja mocująca pierścień R-Z				X-1323		01.2	
Nazwa wyrobu lub części:				Nr wyrobu, rysunku:		Nr części:	
	WIMED Oznakowanie Dróg Sp. z o.o. 33-170 Tuchów, ul. Tarnowska 48		Rozwiązania zawarte w niniejszej dokumentacji są własnością Zakładu. Udostępnianie i powielanie ww. dokumentacji bez zgody właściciela jest zabronione. Dz. U. 24/1994, poz. 83, art. 115-118			Rew.	-
						Ark.	4/14

PRZEKRÓJ N-N



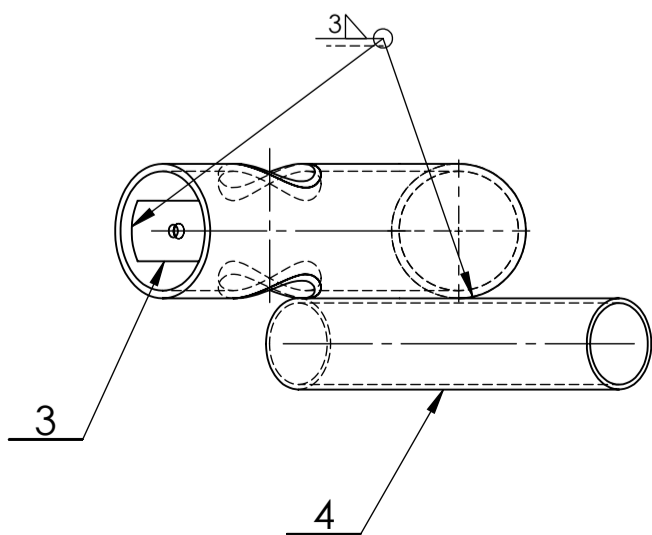
S235J2	Masa [kg]		Projektował:	Zweryfikował:	Zatwierdził:	1:1	
	brutto	netto					Data
Material:		0.11	Podpis			Podziałka:	
Mocowanie dekla ϕ 88.9				X-1323		01.3	
Nazwa wyrobu lub części:				Nr wyrobu, rysunku:		Nr części:	
	WIMED Oznakowanie Dróg Sp. z o.o. 33-170 Tuchów, ul. Tarnowska 48		Rozwiązania zawarte w niniejszej dokumentacji są własnością Zakładu. Udostępnianie i powielanie ww. dokumentacji bez zgody właściciela jest zabronione. Dz. U. 24/1994, poz. 83, art. 115-118			Rew.	-
						Ark.	5/14



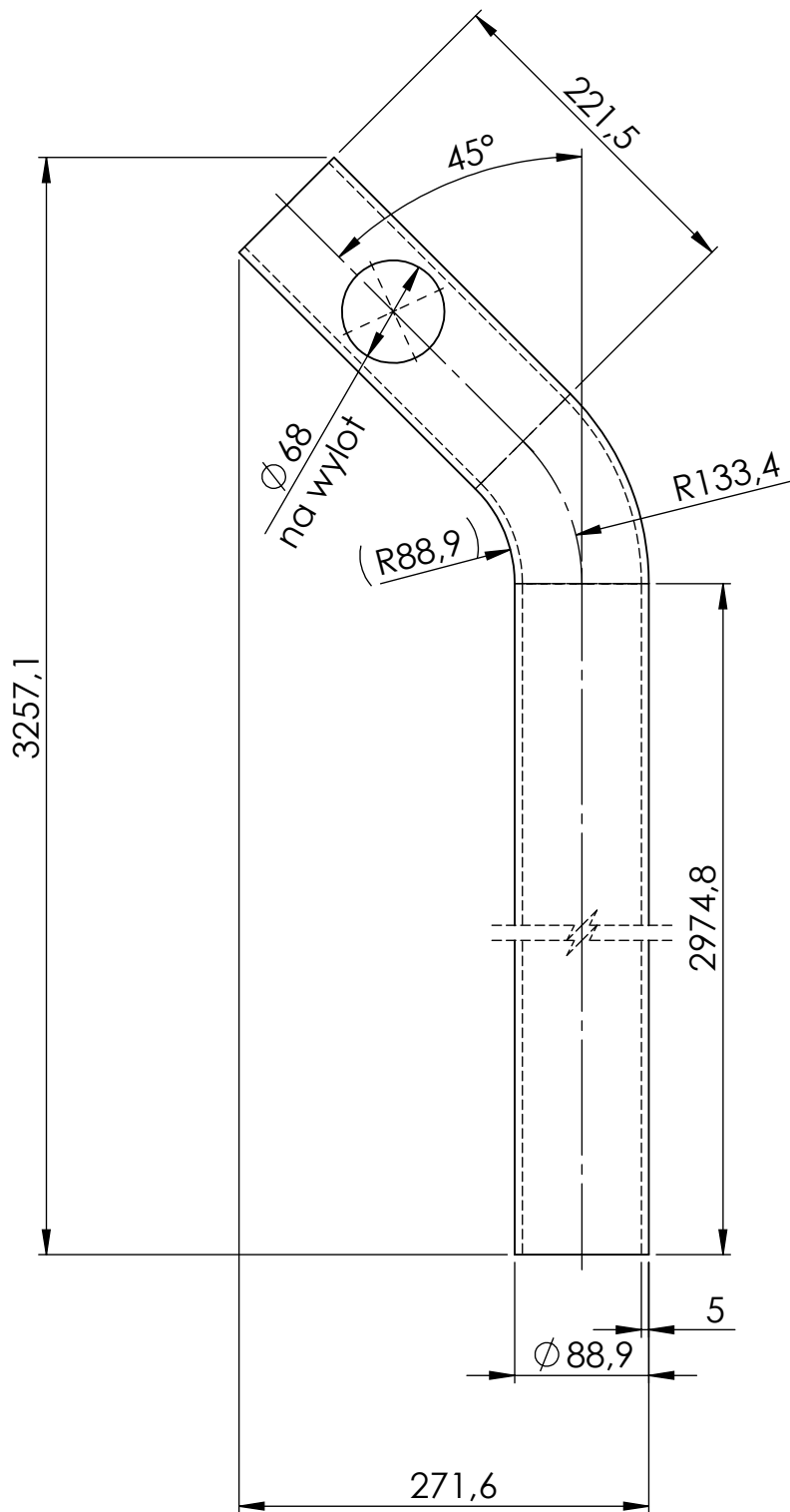
Uwagi:

1. Spoiny zaczyścić tak, żeby licowały się z powierzchnią słupa
2. Wykonać twory technologiczne dla swobodnego przepływu cynku
3. Dopuszcza się wykonanie kotwicy z pręta min. $\varnothing 12$ mm
4. Cynkować galwanicznie lub ogniowo
5. Malować na kolor wskazany przez zamawiającego


Nr części	Il. sztuk	Nazwa	Materiał	Wymiary sur.	Nr rys. lub PN	Masa [kg]
4	1	Kotwica	S235J2	RO 60,3 x 3,2 x 300	-	1.34
3	1	Mocowanie dekla $\varnothing 88,9$	S235J2	Bl. $\varnothing 77,9 \times 40 \times 5,0$	X-1323.01.3	0.11
2	1	Tuleja mocująca pierścień R-Z	S235J2	Pr. $\varnothing 68 \times 90$	X-1323.01.2	0.46
1	1	Słup główny gięty	S235J2	RO 88,9 x 5,0 x 3301	X-1370.02.1	33.62

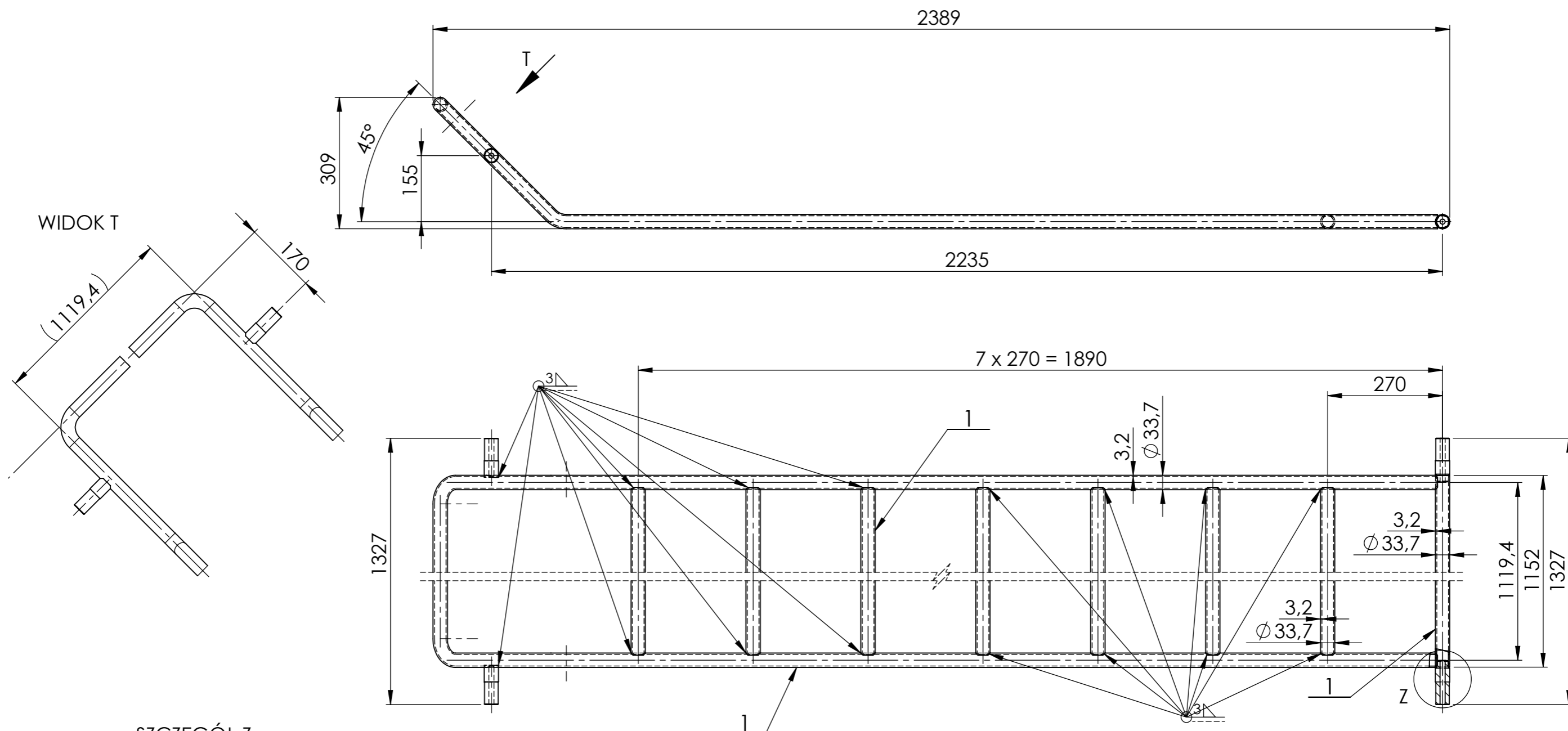


S235J2	Masa [kg]		Projektował:	Zweryfikował:	Zatwierdził:	1:5
	brutto	netto				
35.54			Data			
Materiał:			Podpis			Podziałka:
Zespół słupa nośnego giętego				X-1370		02.0
Nazwa wyrobu lub części:				Nr wyrobu, rysunku:		Nr części:
			WIMED Oznakowanie Dróg Sp. z o.o. 33-170 Tuchów, ul. Tamowska 48		Rozwiązania zawarte w niniejszej dokumentacji są własnością Zakładu. Udostępnianie i powielanie ww. dokumentacji bez zgody właściciela jest zabronione. Dz. U. 24/1994, poz. 83, art. 115-118	
					Rew.	-
					Ark.	6/14



Uwagi:
1. Długość w rozwinięciu: 3301 mm

S235J2	Masa [kg]		Projektował:	Zweryfikował:	Zatwierdził:	1:5	
	brutto	netto					Data
Material:		33.62	Podpis			Podziałka:	
Słup główny gięty				X-1370		02.1	
Nazwa wyrobu lub części:				Nr wyrobu, rysunku:		Nr części:	
	WIMED Oznakowanie Dróg Sp. z o.o. 33-170 Tuchów, ul. Tarnowska 48		Rozwiązania zawarte w niniejszej dokumentacji są własnością Zakładu. Udostępnianie i powielanie ww. dokumentacji bez zgody właściciela jest zabronione. Dz. U. 24/1994, poz. 83, art. 115-118			Rew.	-
						Ark.	7/14



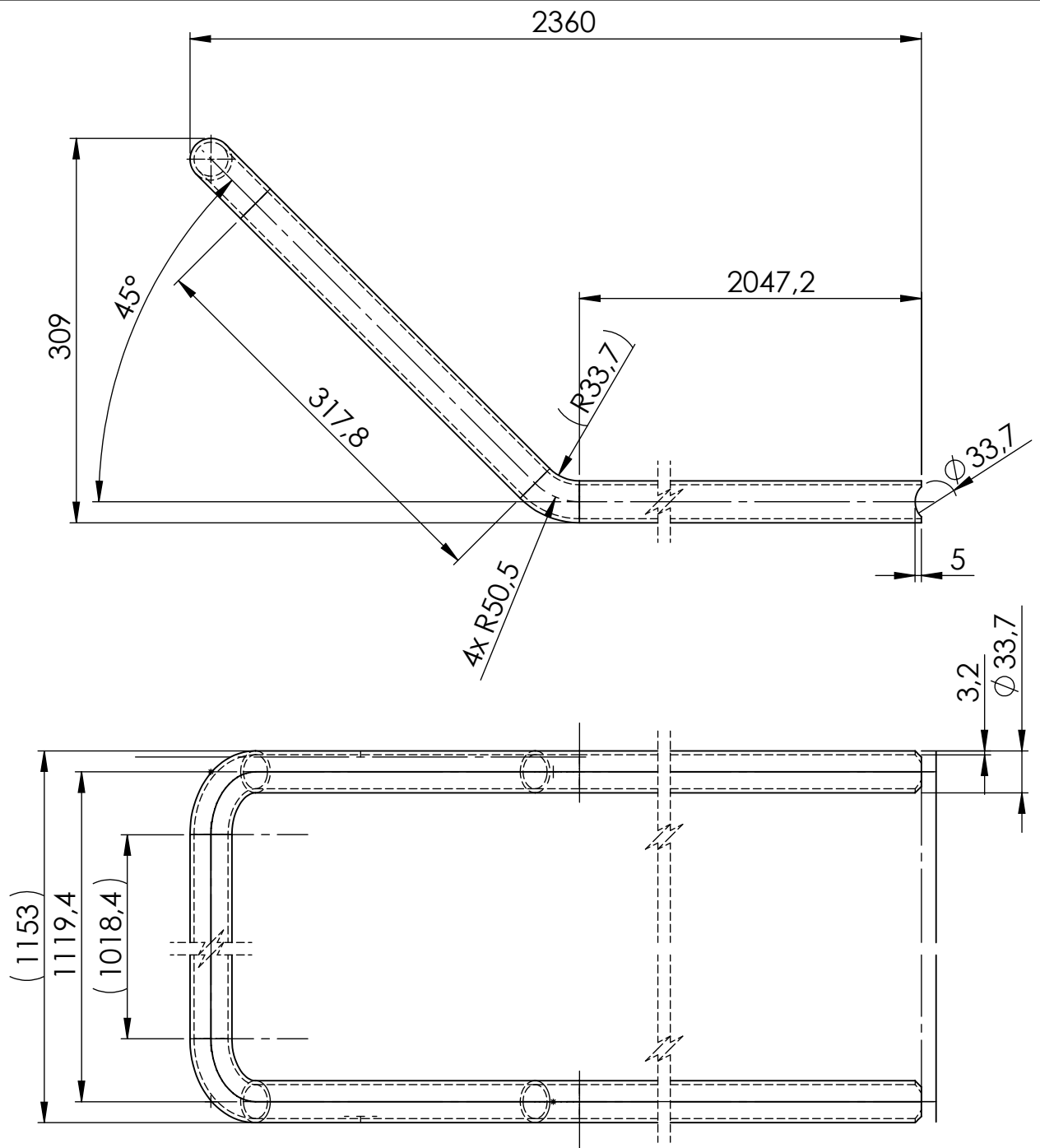
WIDOK T

SZCZEGÓŁ Z
SKALA 1:2

- Uwagi:
1. Wykonać otwory technologiczne dla swobodnego przepływu cynku
 2. Cynkować galwanicznie lub ogniowo
 3. Malować na kolor wskazany przez zamawiającego


Nr części	Il. sztuk	Nazwa części	Materiał	Wymiary sur.	Nr rys. lub PN	Masa [kg]
5	2	Wątek - redukcja na rurę $\varnothing 33,7$	S235J2	Pr. $\varnothing 35 \times 92$	X-1325.12.4	0.51
4	2	Wątek - redukcja	S235J2	Pr. $\varnothing 35 \times 103$	X-1323.11.4	0
3	7	Szczebel	S235J2	RO $33,7 \times 3,2 \times 1095,7$	-	2.61
2	1	Rama gięta	S235J2	RO $33,7 \times 3,2 \times 5986,4$	X-1370.03.2	14.31
1	1	Szczebel skrajny	S235J2	RO $33,7 \times 3,2 \times 1152$	-	2.76

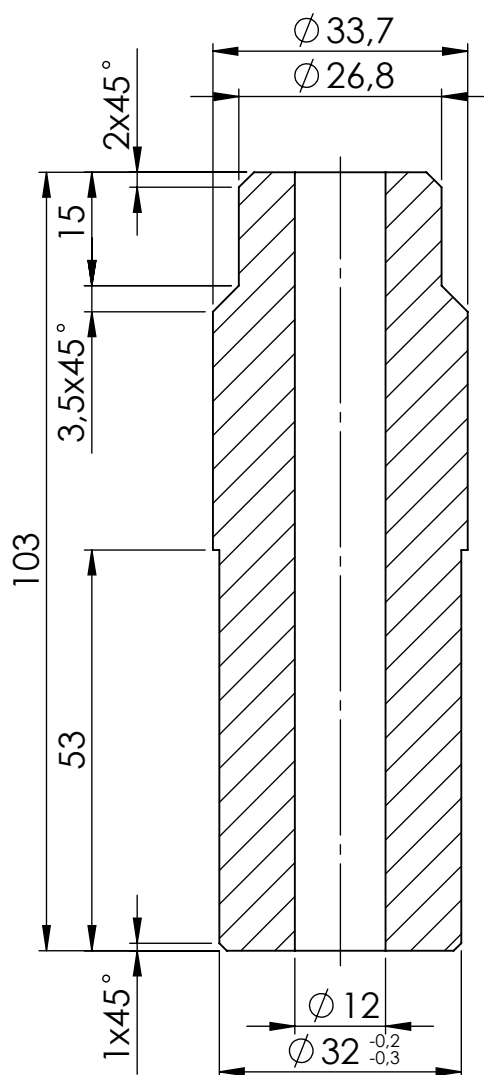
S235J2	Masa [kg]		Projektował:	Zweryfikował:	Zatwierdził:	1:10
	brutto	netto				
Material:			37.45	Podpis		Podziałka:
Zespół drabinki poziomej giętej					X-1325	12.0
Nazwa wyrobu lub części:					Nr wyrobu, rysunku:	Nr części:
			WIMED Oznakowanie Dróg Sp. z o.o. 33-170 Tuchów, ul. Tarnowska 48		Rozwiązania zawarte w niniejszej dokumentacji są własnością Zakładu. Udostępnianie i powielanie ww. dokumentacji bez zgody właściciela jest zabronione. Dz. U. 24/1994, poz. 83, art. 115-118	
					Rew. -	Ark. 8/14




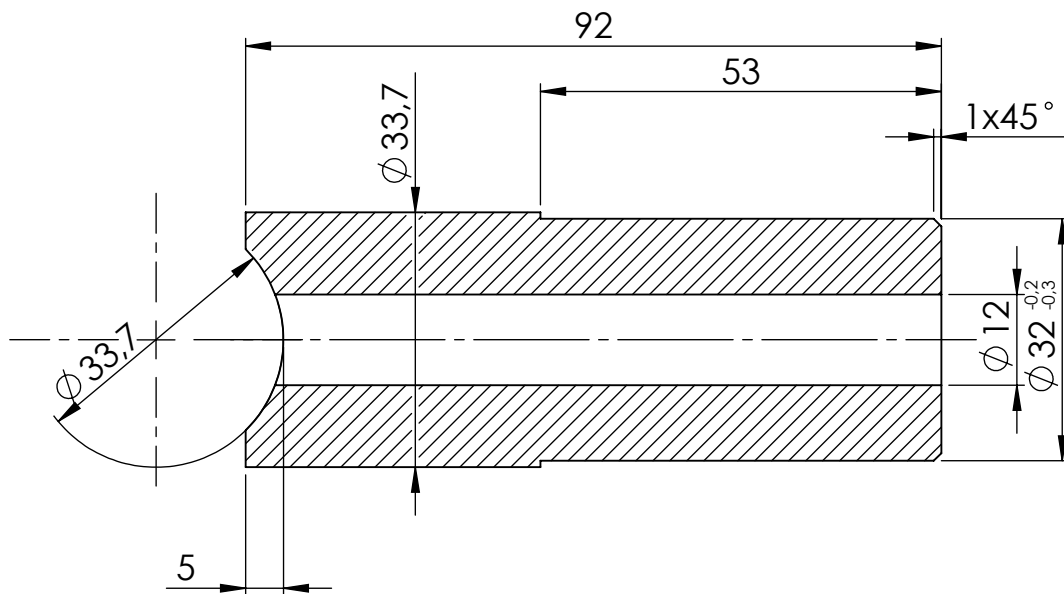
Uwagi:


1. Długość w rozwinięciu: 5986.4 mm

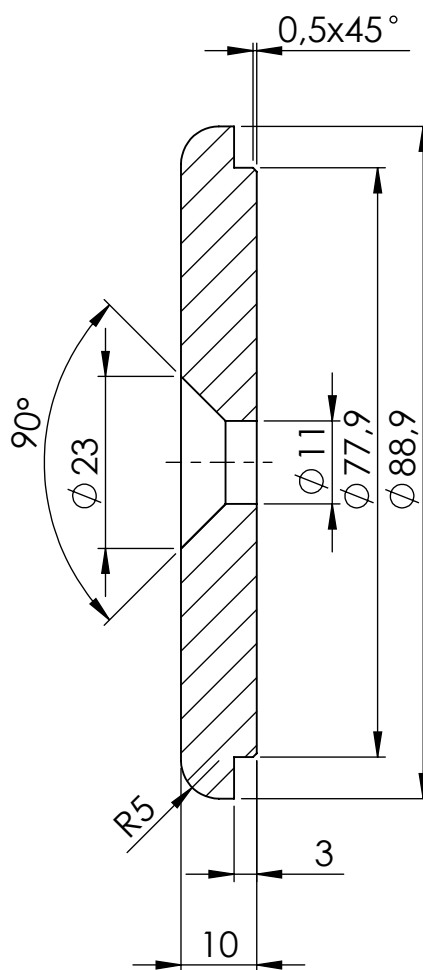
S235J2	Masa [kg]		Projektował:	Zweryfikował:	Zatwierdził:	1:5
	brutto	netto				
Material:		14.31	Podpis			Podziałka:
Rama gięta				X-1370		03.2
Nazwa wyrobu lub części:				Nr wyrobu, rysunku:		Nr części:
	WIMED Oznakowanie Dróg Sp. z o.o. 33-170 Tuchów, ul. Tarnowska 48		Rozwiązania zawarte w niniejszej dokumentacji są własnością Zakładu. Udostępnianie i powielanie ww. dokumentacji bez zgody właściciela jest zabronione. Dz. U. 24/1994, poz. 83, art. 115-118			Rev. -
						Ark. 9/14



S235J2	Masa [kg]		Projektował:	Zweryfikował:	Zatwierdził:	1:1
	brutto	netto				
Material:		0.54	Podpis			Podziałka:
Walek - redukcja				X-1323		11.4
Nazwa wyrobu lub części:				Nr wyrobu, rysunku:		Nr części:
	WIMED Oznakowanie Dróg Sp. z o.o. 33-170 Tuchów, ul. Tarnowska 48		Rozwiązania zawarte w niniejszej dokumentacji są własnością Zakładu. Udostępnianie i powielanie ww. dokumentacji bez zgody właściciela jest zabronione. Dz. U. 24/1994, poz. 83, art. 115-118			Rew. -
						Ark. 10/14



S235J2	Masa [kg]		Projektował:	Zweryfikował:	Zatwierdził:	1:1
	brutto	netto				
Material:		0.51	Podpis			Podziałka:
Walek - redukcja na rurę ϕ 33.7				X-1325		12.4
Nazwa wyrobu lub części:				Nr wyrobu, rysunku:		Nr części:
	WIMED Oznakowanie Dróg Sp. z o.o. 33-170 Tuchów, ul. Tarnowska 48		Rozwiązania zawarte w niniejszej dokumentacji są własnością Zakładu. Udostępnianie i powielanie ww. dokumentacji bez zgody właściciela jest zabronione. Dz. U. 24/1994, poz. 83, art. 115-118			Rew. -
						Ark. 11/14



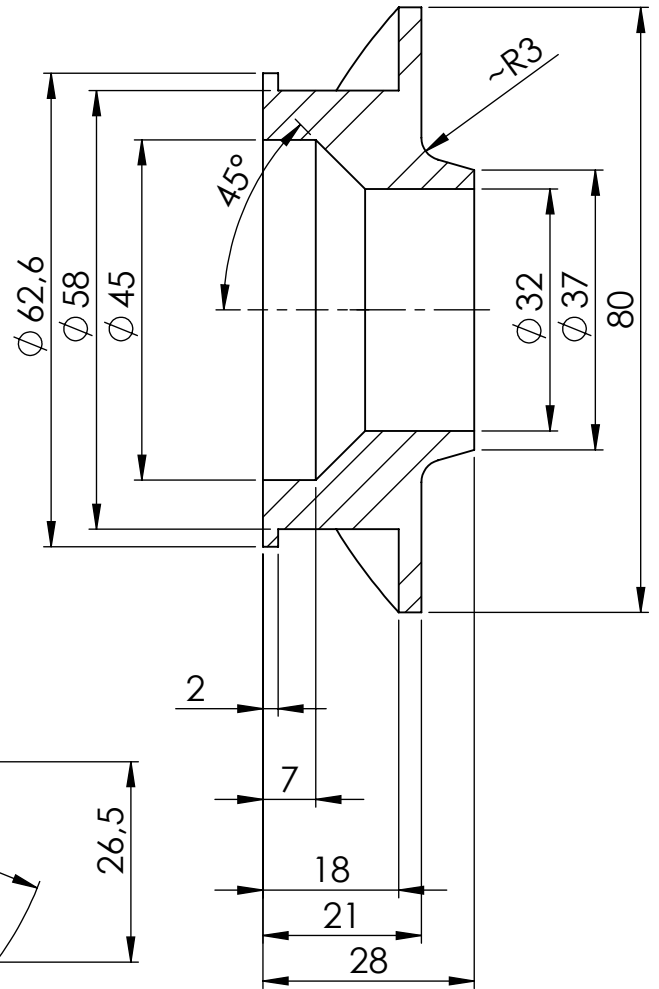
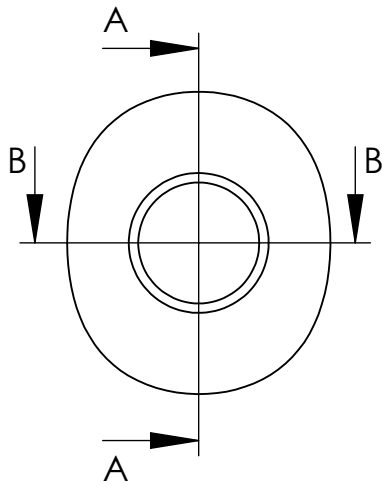
Uwagi:

1. Cynkować galwanicznie lub ogniowo
2. Malować na kolor wskazany przez zamawiającego

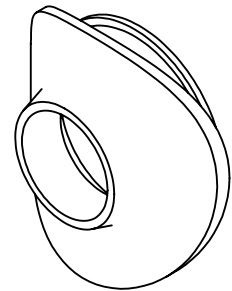
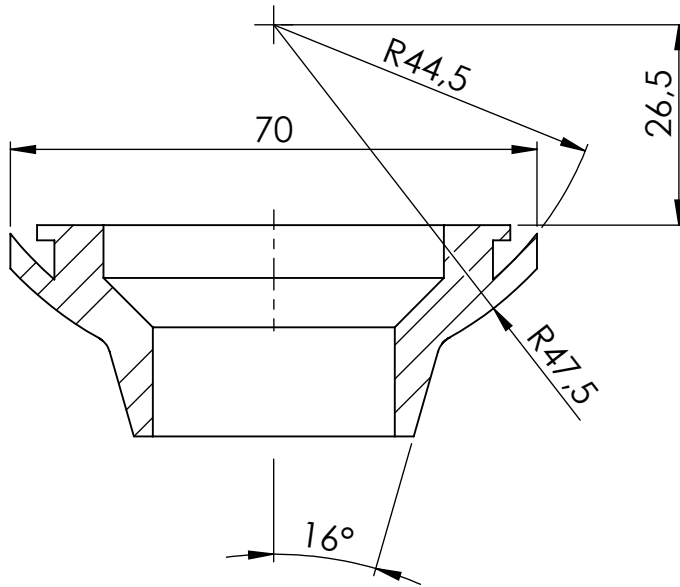
S235J2	Masa [kg]		Projektował:	Zweryfikował:	Zatwierdził:	1:1
	brutto	netto				
Material:		0.43	Podpis			Podziałka:
Dekiel na rurę ϕ 88,9				X-1288		08
Nazwa wyrobu lub części:				Nr wyrobu, rysunku:		Nr części:
WIMED[®]	WIMED Oznakowanie Dróg Sp. z o.o. 33-170 Tuchów, ul. Tarnowska 48			Rozwiązania zawarte w niniejszej dokumentacji są własnością Zakładu. Udostępnianie i powielanie ww. dokumentacji bez zgody właściciela jest zabronione. Dz. U. 24/1994, poz. 83, art. 115-118		Rew. -
						Ark. 12/14

PRZEKRÓJ A-A

Widok z przodu
(skala 1 : 2)



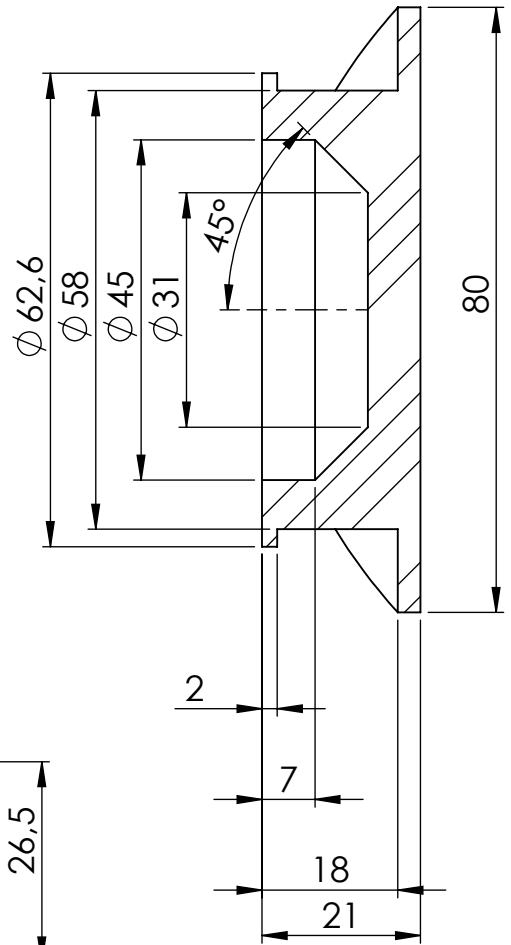
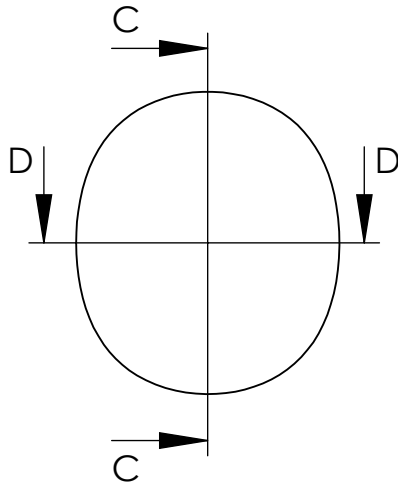
PRZEKRÓJ B-B



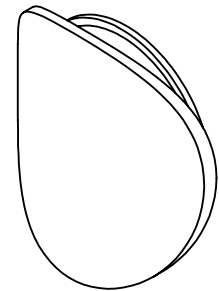
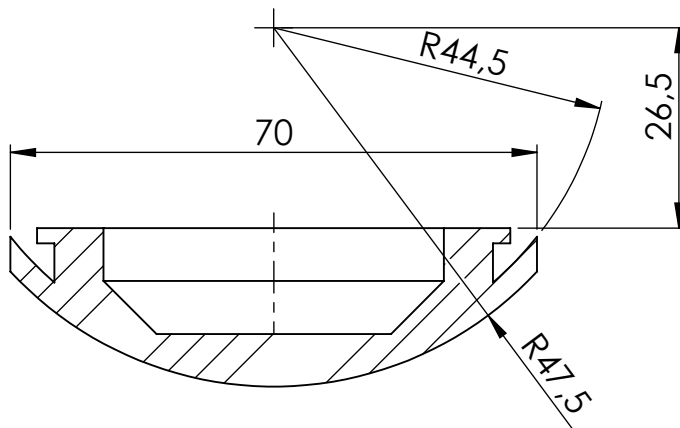
<p>Kauczuk naturalny</p> <p>Material:</p>	Masa [kg]		Data	Projektował:	Zweryfikował:	Zatwierdził:	1:1
	brutto	netto					
		0.03					
<p>Maskownica z kominem</p> <p>Nazwa wyrobu lub części:</p>				<p>X-1323</p> <p>Nr wyrobu, rysunku:</p>		<p>19</p> <p>Nr części:</p>	
		<p>WIMED Oznakowanie Dróg Sp. z o.o. 33-170 Tuchów, ul. Tarnowska 48</p>		<p>Rozwiązania zawarte w niniejszej dokumentacji są własnością Zakładu. Udostępnianie i powielanie ww. dokumentacji bez zgody właściciela jest zabronione. Dz. U. 24/1994, poz. 83, art. 115-118</p>			<p>Rew. -</p> <p>Ark. 13/14</p>


PRZEKRÓJ C-C

Widok z przodu
(skala 1 : 2)



PRZEKRÓJ D-D



<p>Kauczuk naturalny</p> <p>Material:</p>	Masa [kg]		Data	Projektował:	Zweryfikował:	Zatwierdził:	1:1
	brutto	netto					
		0.04					
<p>Maskownica</p> <p>Nazwa wyrobu lub części:</p>					<p>X-1323</p> <p>Nr wyrobu, rysunku:</p>		<p>20</p> <p>Nr części:</p>
			<p>WIMED Oznakowanie Dróg Sp. z o.o. 33-170 Tuchów, ul. Tarnowska 48</p>		<p>Rozwiązania zawarte w niniejszej dokumentacji są własnością Zakładu. Udostępnianie i powielanie ww. dokumentacji bez zgody właściciela jest zabronione. Dz. U. 24/1994, poz. 83, art. 115-118</p>		<p>Rew. -</p> <p>Ark. 14/14</p>