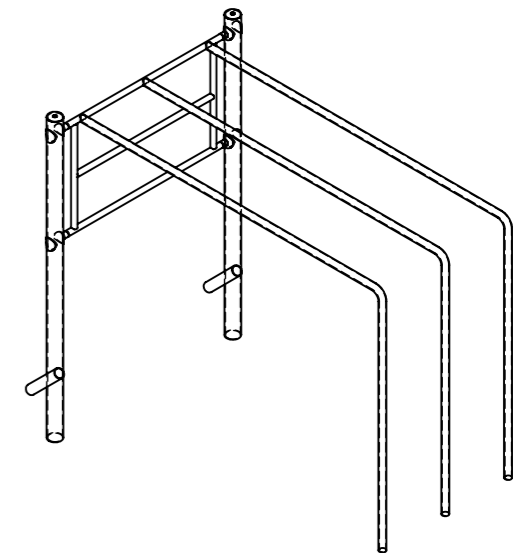
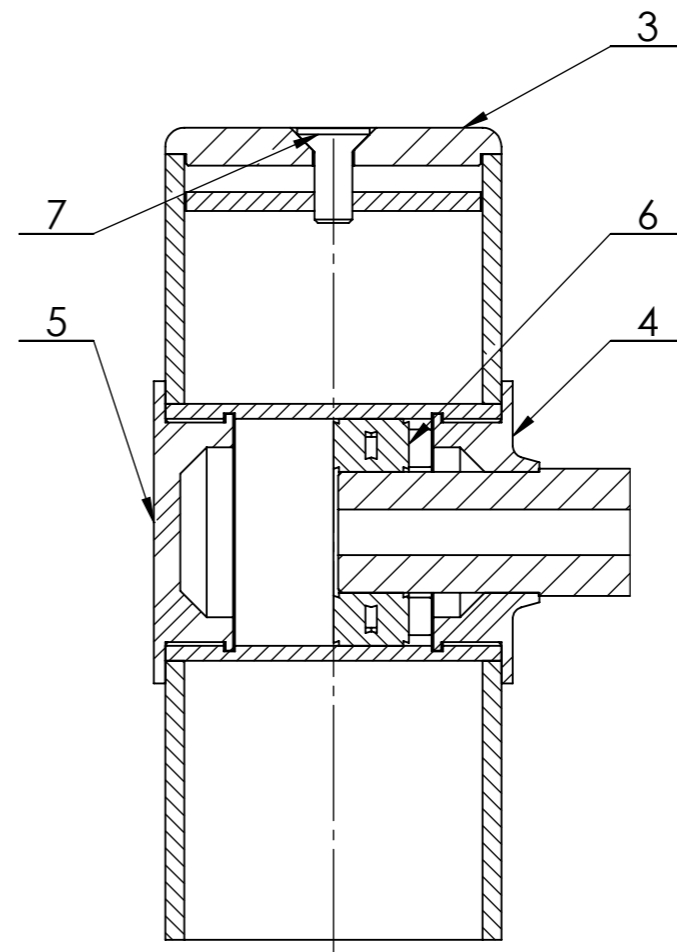
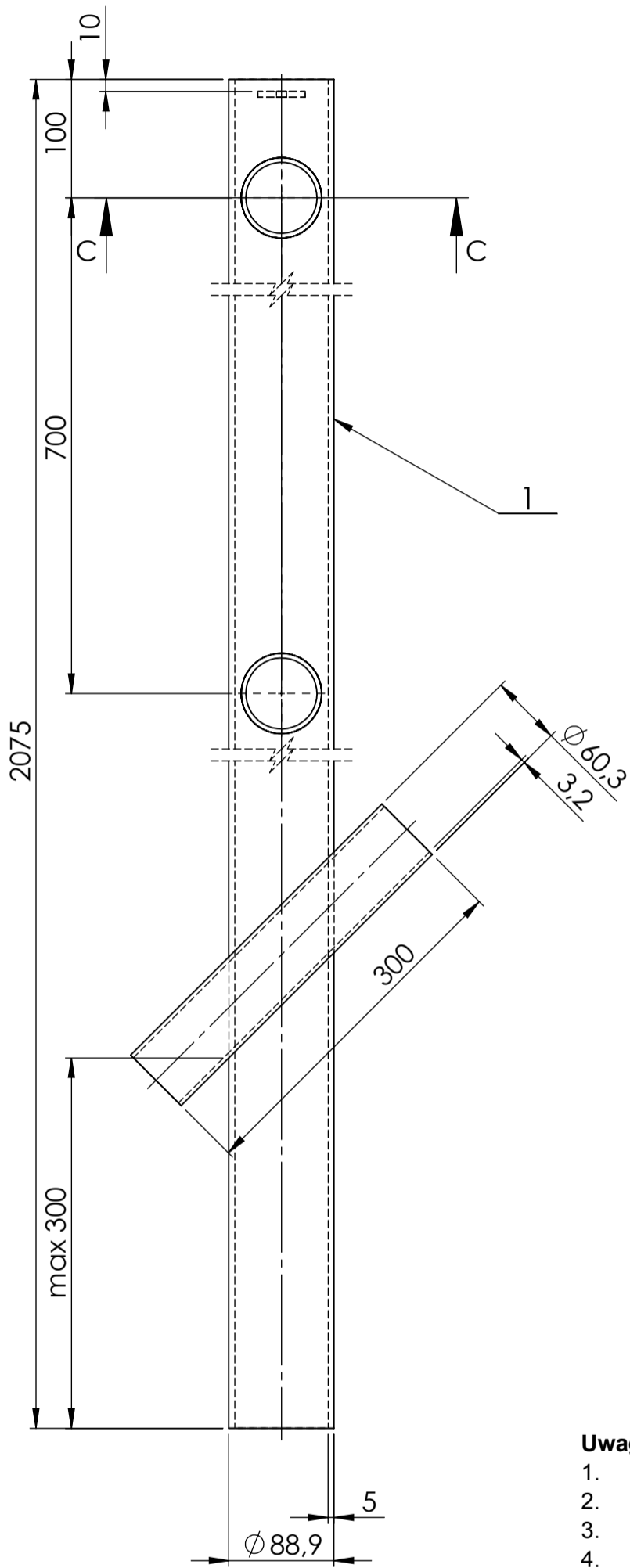


PRZEKRÓJ A-A
SKALA 1 : 2

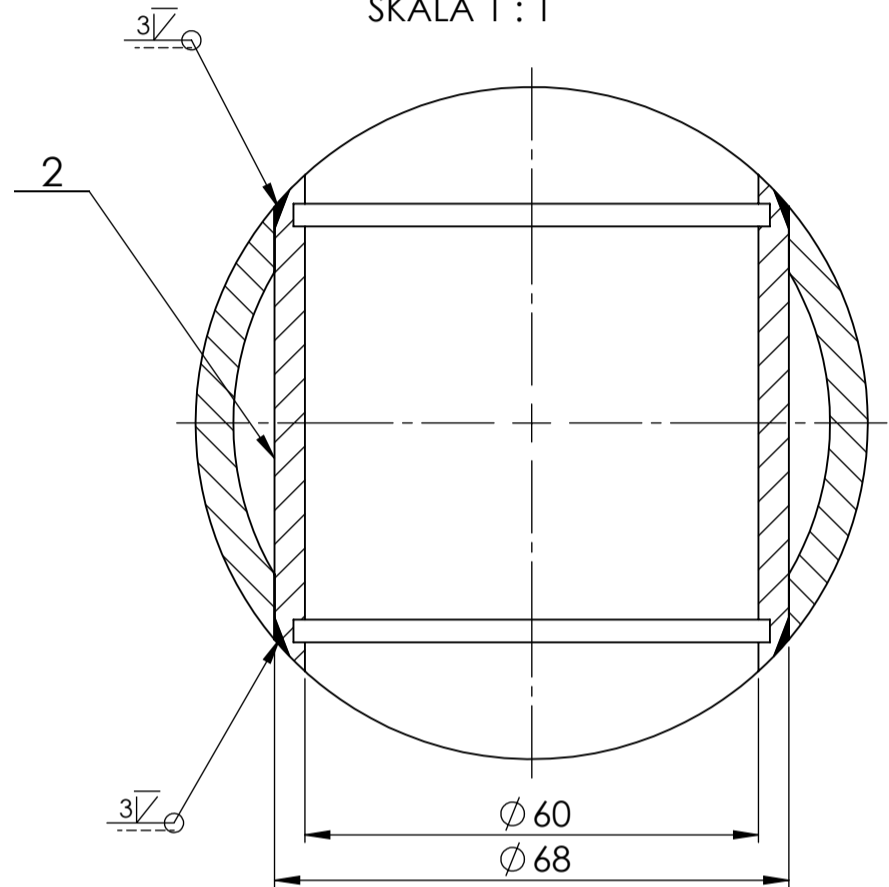


Nr części	Il. sztuk	Nazwa części	Materiał	Wymiary sur.	Nr rys. lub PN	Masa [kg]
7	2	Śruba z łbem stożkowym i gn. 6-kt	Stal nierdz. A2	M10 x 25	ISO 10642	0.02
6	4	Pierścień rozprężno-zaciskowy	---	KTR 100 32x60		0.04
5	4	Maskownica	Kauczuk naturalny	-	X-1323.20	0.04
4	4	Maskownica z kominem	Kauczuk naturalny	-	X-1323.19	0.03
3	2	Dekiel na rurę Ø88,9	S235J2	Pr. Ø90 x 10	X-1288.08	0.43
2	1	Zespół poręczy	S235J2	-	X-1369.02.0	57.27
1	2	Zespół słupa nośnego	S235J2	-	X-1369.01.0	23.08

Materiał:	Masa [kg]		Data	Projektował:	Zweryfikował:	Zatwierdził:
	brutto	netto				
---		104.77	Podpis			
Nazwa wyrobu lub części:				Nr wyrobu, rysunku:		Nr części:
Porecz gięta podwójna				X-1369		00
WIMED Oznakowanie Dróg Sp. z o.o. 33-170 Tuchów, ul. Tarnowska 48				Rozwiązania zawarte w niniejszej dokumentacji są własnością Zakładu. Udostępnianie i powielanie ww. dokumentacji bez zgody właściciela jest zabronione. Dz. U. 24/1994, poz. 83, art. 115-118		Rew. 1/11 Ark.

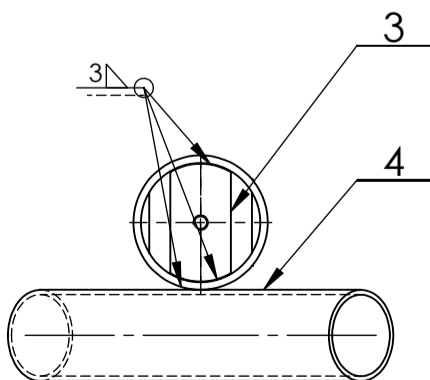


PRZEKRÓJ C-C
SKALA 1 : 1



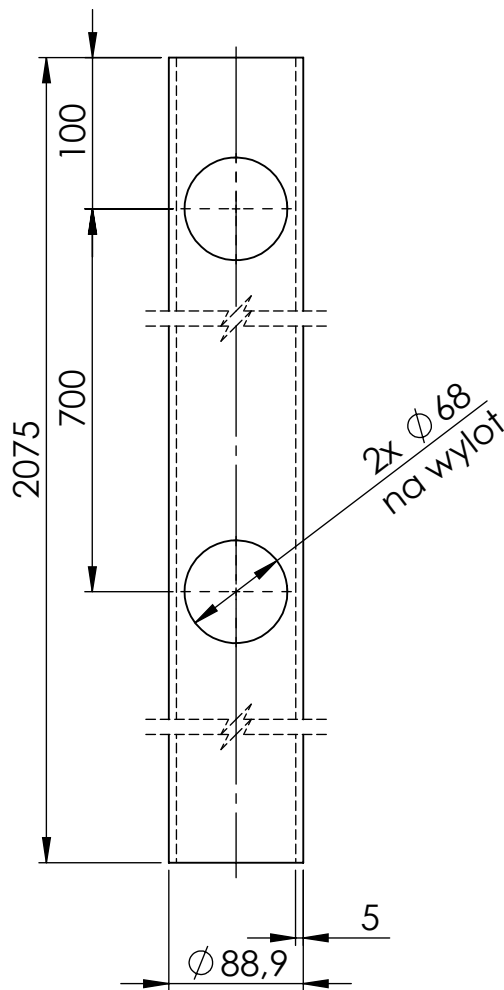
Uwagi:


1. Spoiny zacyścić tak, żeby licowały się z powierzchnią słupa
2. Wykonać twory technologiczne dla swobodnego przepływu cynku
3. Dopuszcza się wykonanie kotwicy z pręta min. ϕ 12 mm
4. Cynkować galwanicznie lub ogniowo
5. Malować na kolor wskazany przez zamawiającego

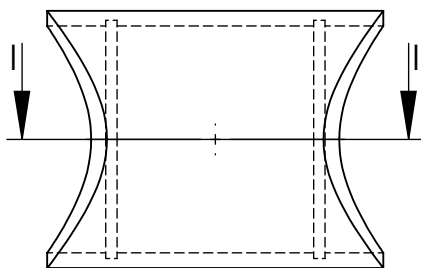


Nr części	Il. sztuk	Nazwa części	Materiał	Wymiary sur.	Nr rys. lub PN	Masa [kg]
4	1	Kotwica	S235J2	RO 60,3 x 3,2 x 300		1.34
3	1	Mocowanie dekla ϕ 88,9	S235J2	Bl. ϕ 77,9 x 40 x 5,0	X-1323.01.3	0.11
2	2	Tuleja mocująca pierścień R-Z	S235J2	Pr. ϕ 68 x 90	X-1323.01.2	0.46
1	1	Słup główny 1	S235J2	RO 88,9 x 5,0 x 2075	X-1369.01.1	20.70

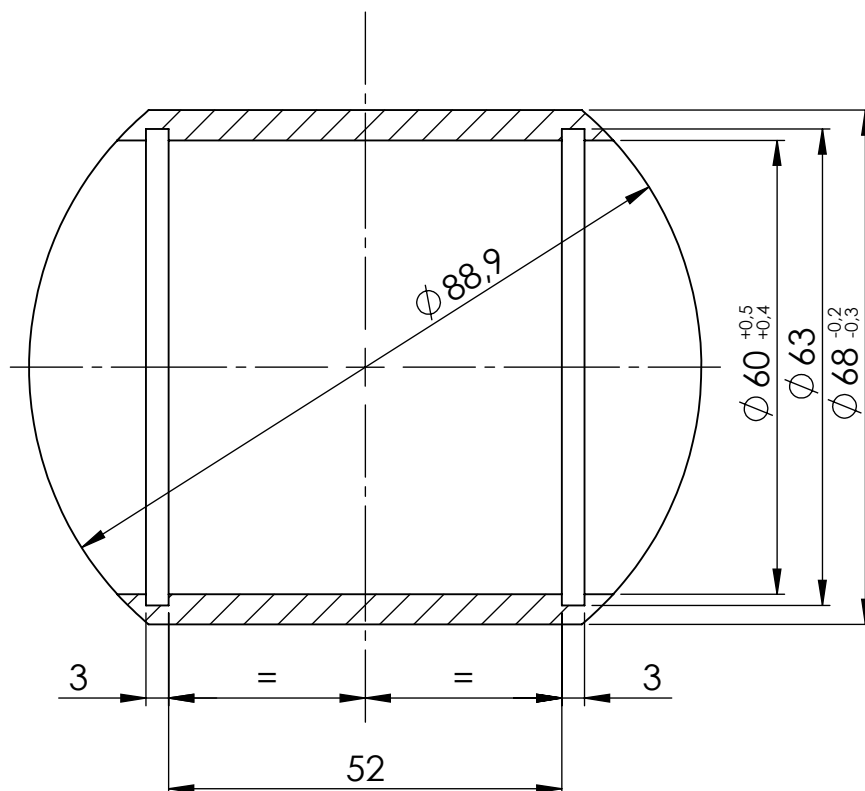
S235J2		Masa [kg]		Projektował:	Zweryfikował:	Zatwierdził:	1:5
Materiał:		brutto	netto	Data			
			23.08	Podpis			
Zespół słupa nośnego					X-1369		01.0
Nazwa wyrobu lub części:					Nr wyrobu, rysunku:		Nr części:
		WIMED Oznakowanie Dróg Sp z o.o. 33-170 Tuchów, ul. Tamowska 48		Rozwiązania zawarte w niniejszej dokumentacji są własnością Zakładu. Udostępnianie i powielanie ww. dokumentacji bez zgody właściciela jest zabronione. Dz. U. 24/1994, poz. 83, art. 115-118			Rew. -
							Ark. 2/11




S235J2	Masa [kg]		Projektował:	Zweryfikował:	Zatwierdził:	1:5
	brutto	netto				
		20.70	Podpis			
Słup główny				X-1369		01.1
Nazwa wyrobu lub części:				Nr wyrobu, rysunku:		Nr części:
	WIMED Oznakowanie Dróg Sp. z o.o. 33-170 Tuchów, ul. Tarnowska 48			Rozwiązania zawarte w niniejszej dokumentacji są własnością Zakładu. Udostępnianie i powielanie ww. dokumentacji bez zgody właściciela jest zabronione. Dz. U. 24/1994, poz. 83, art. 115-118		Rew. -
						Ark. 3/11

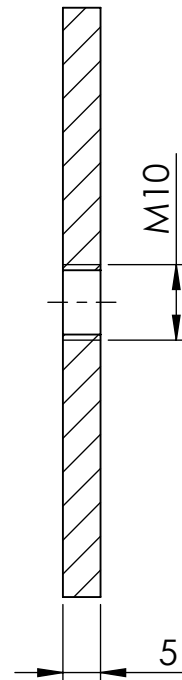
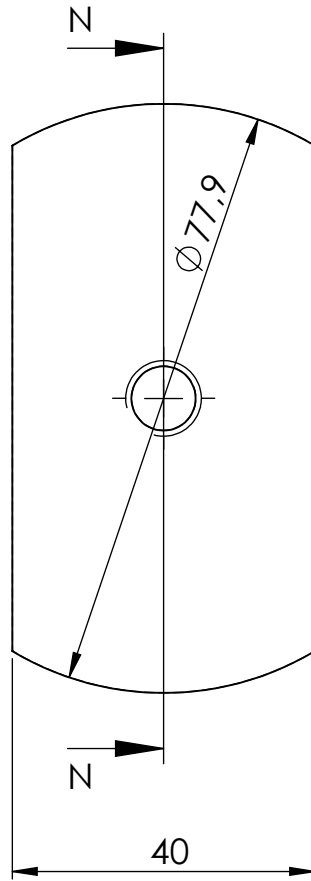



PRZEKRÓJ I-I
SKALA 1 : 1

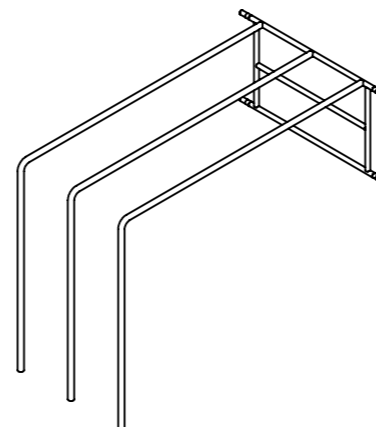
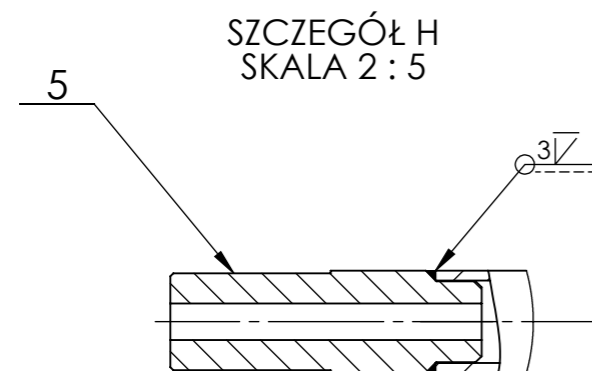
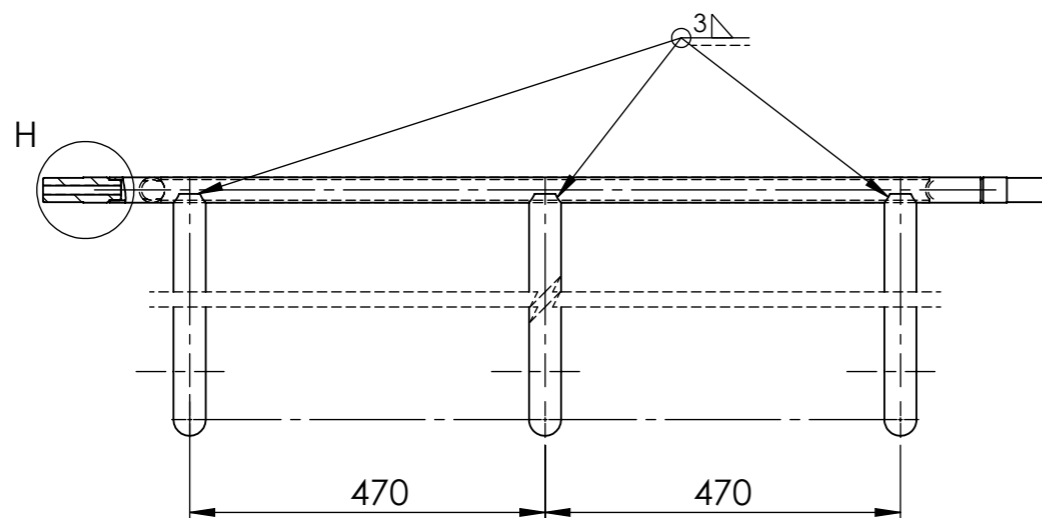
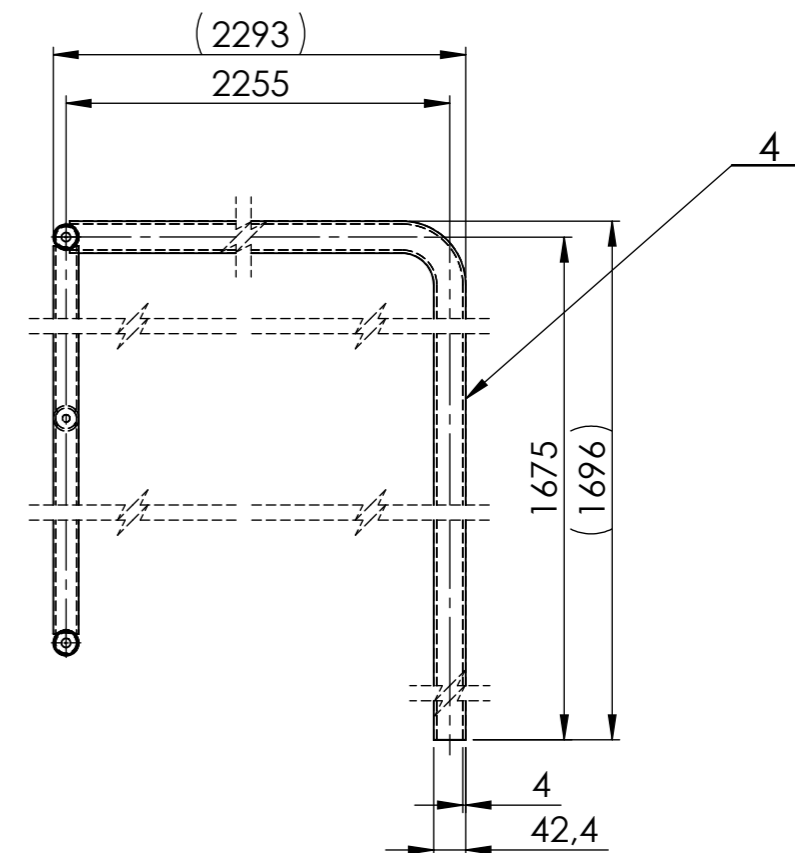
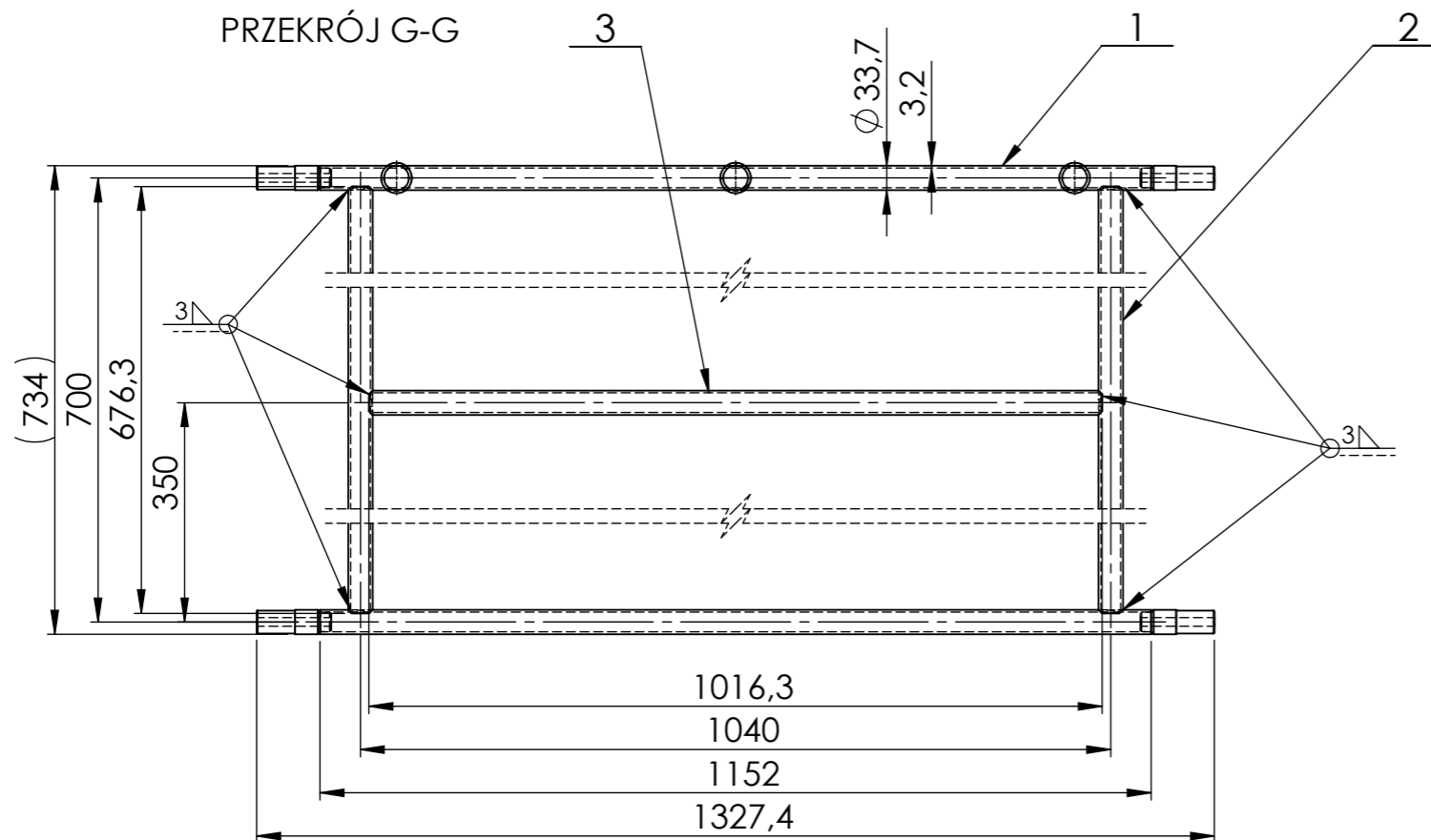


S235J2	Masa [kg]		Projektował:	Zweryfikował:	Zatwierdził:	1:2	
	brutto	netto					Data
Material:		0.46	Podpis			Podziałka:	
Tuleja mocująca pierścień R-Z				X-1323		01.2	
Nazwa wyrobu lub części:				Nr wyrobu, rysunku:		Nr części:	
	WIMED Oznakowanie Dróg Sp. z o.o. 33-170 Tuchów, ul. Tarnowska 48		Rozwiązania zawarte w niniejszej dokumentacji są własnością Zakładu. Udostępnianie i powielanie ww. dokumentacji bez zgody właściciela jest zabronione. Dz. U. 24/1994, poz. 83, art. 115-118			Rew.	-
						Ark.	4/11

PRZEKRÓJ N-N



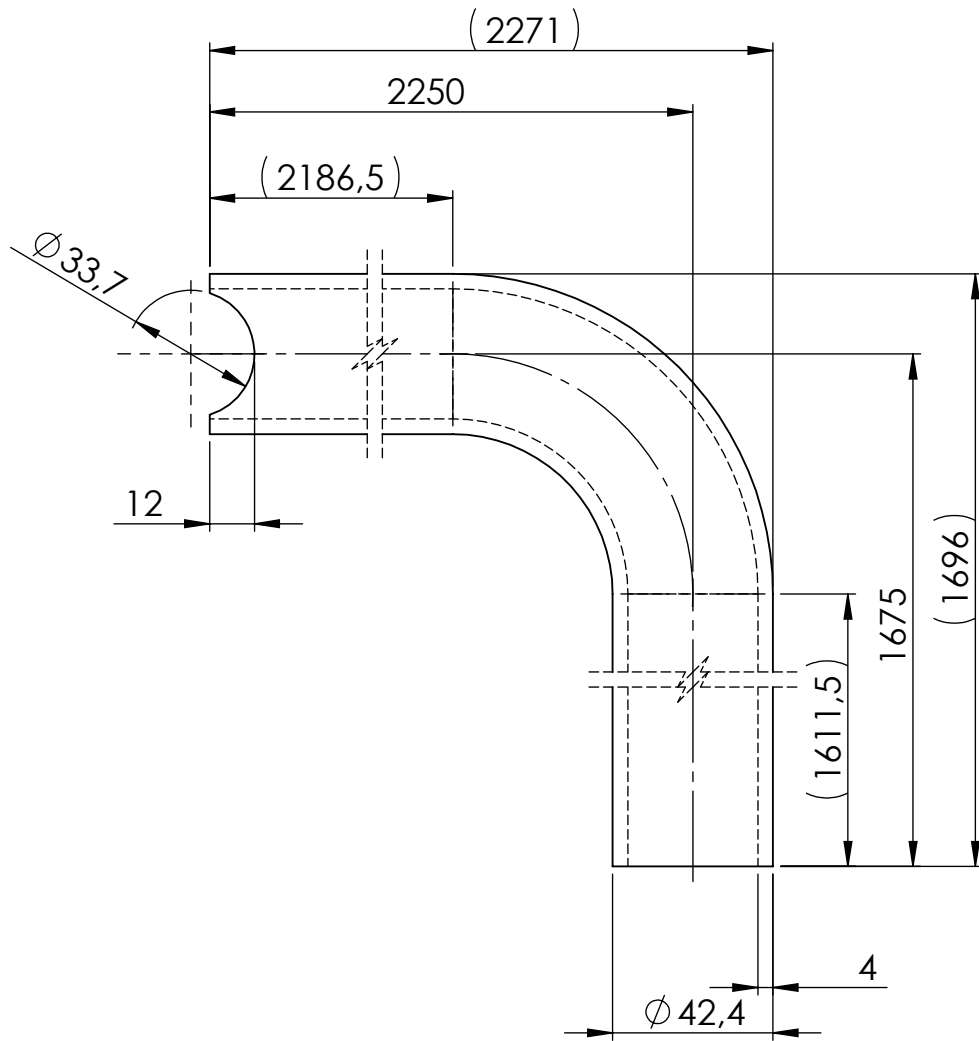
S235J2	Masa [kg]		Projektował:	Zweryfikował:	Zatwierdził:	1:1	
	brutto	netto					Data
Material:		0.11	Podpis			Podziałka:	
Mocowanie dekla $\phi 88.9$				X-1323		01.3	
Nazwa wyrobu lub części:				Nr wyrobu, rysunku:		Nr części:	
	WIMED Oznakowanie Dróg Sp. z o.o. 33-170 Tuchów, ul. Tarnowska 48		Rozwiązania zawarte w niniejszej dokumentacji są własnością Zakładu. Udostępnianie i powielanie ww. dokumentacji bez zgody właściciela jest zabronione. Dz. U. 24/1994, poz. 83, art. 115-118			Rew.	-
						Ark.	5/11



- Uwagi:
1. Wykonać otwory technologiczne dla swobodnego przepływu cynku
 2. Cynkować galwanicznie lub ogniowo
 3. Malować na kolor wskazany przez zamawiającego


Nr części	Il. sztuk	Nazwa części	Materiał	Wymiary sur.	Nr rys. lub PN	Masa [kg]
5	4	Wątek - redukcja	S235J2	Pr. $\varnothing 35 \times 103$	X-1323.11.4	0.54
4	3	Poręcz	S235J2	RO $42,4 \times 4,0 \times 3897,7$	X-1369.02.4	14.65
3	1	Szczebel	S235J2	RO $33,7 \times 3,2 \times 1016,3$	-	2.42
2	2	Przęsło	S235J2	RO $33,7 \times 3,2 \times 676,3$	-	1.61
1	2	Szczebel skrajny	S235J2	RO $33,7 \times 3,2 \times 1152$	-	2.75

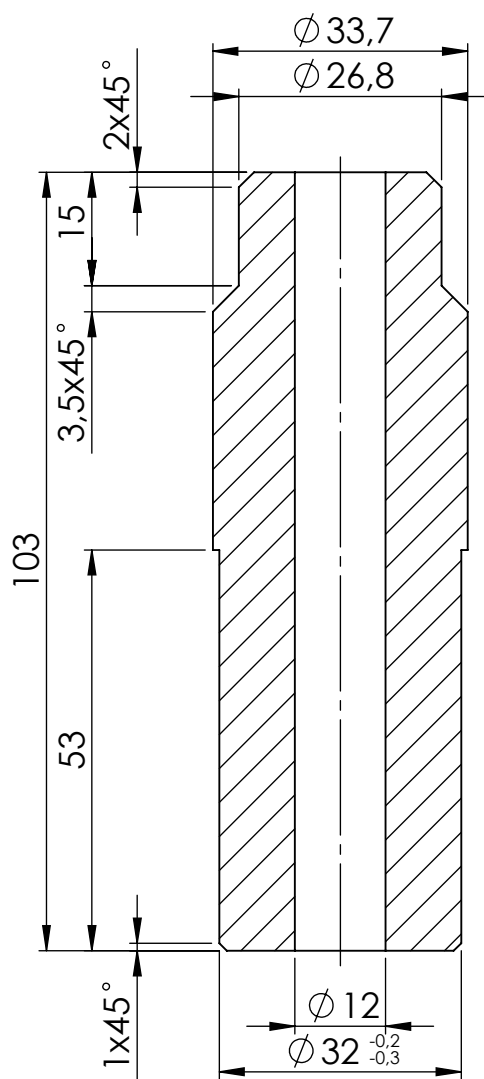
Masa [kg]		Data	Projektował:	Zweryfikował:	Zatwierdził:	1:10
brutto	netto					
57.27		Podpis				Podziałka:
Zespół poręczy					X-1369	02.0
Nazwa wyrobu lub części:					Nr wyrobu, rysunku:	Nr części:
		WIMED Oznakowanie Dróg Sp. z o.o. 33-170 Tuchów, ul. Tarnowska 48		Rozwiązania zawarte w niniejszej dokumentacji są własnością Zakładu. Udostępnianie i powielanie ww. dokumentacji bez zgody właściciela jest zabronione. Dz. U. 24/1994, poz. 83, art. 115-118		Rew. - Ark. 6/11




Uwagi:

1. Długość w rozwinięciu: 3897.746 mm

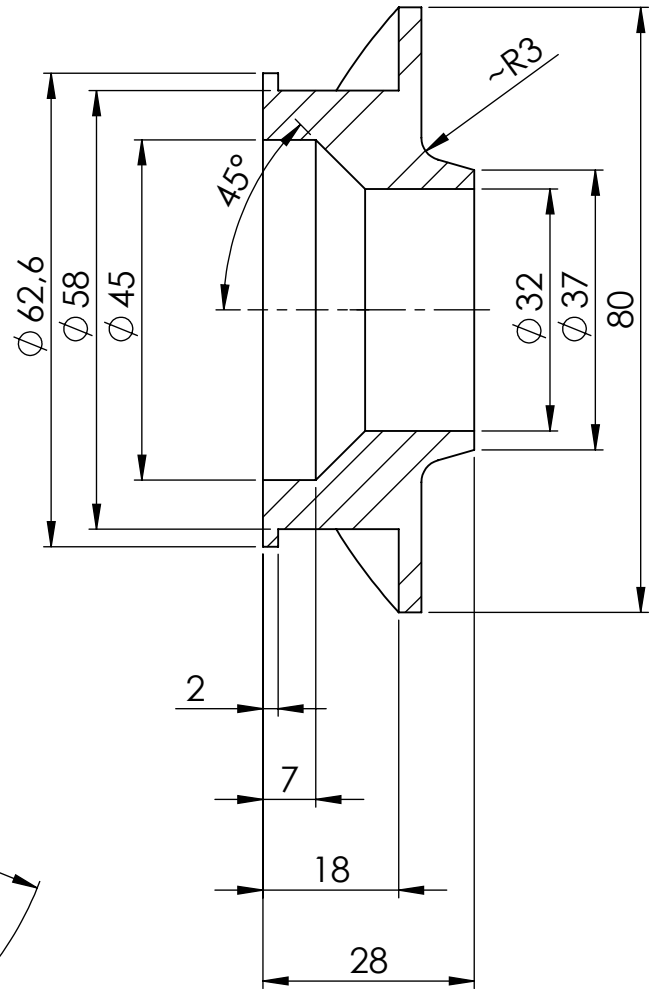
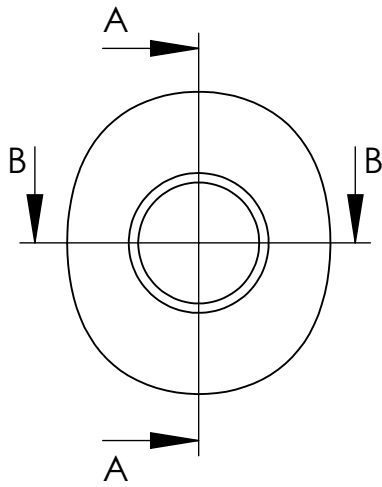
S235J2	Masa [kg]		Projektował:	Zweryfikował:	Zatwierdził:	1:2	
	brutto	netto					Data
Material:		14.65	Podpis			Podziałka:	
Poręcz				X-1369		02.4	
Nazwa wyrobu lub części:				Nr wyrobu, rysunku:		Nr części:	
	WIMED Oznakowanie Dróg Sp. z o.o. 33-170 Tuchów, ul. Tarnowska 48		Rozwiązania zawarte w niniejszej dokumentacji są własnością Zakładu. Udostępnianie i powielanie ww. dokumentacji bez zgody właściciela jest zabronione. Dz. U. 24/1994, poz. 83, art. 115-118			Rew.	-
						Ark.	7/11



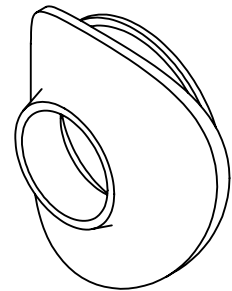
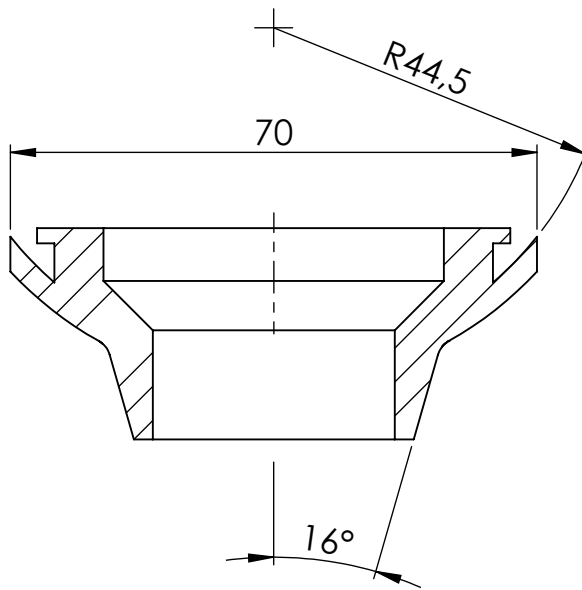
S235J2	Masa [kg]		Projektował:	Zweryfikował:	Zatwierdził:	1:1	
	brutto	netto					Data
	Material:	0.54	Podpis				
Walek - redukcja				X-1323		11.4	
Nazwa wyrobu lub części:				Nr wyrobu, rysunku:		Nr części:	
	WIMED Oznakowanie Dróg Sp. z o.o. 33-170 Tuchów, ul. Tarnowska 48		Rozwiązania zawarte w niniejszej dokumentacji są własnością Zakładu. Udostępnianie i powielanie ww. dokumentacji bez zgody właściciela jest zabronione. Dz. U. 24/1994, poz. 83, art. 115-118			Rew.	-
						Ark.	8/11

PRZEKRÓJ A-A

Widok z przodu
(skala 1 : 2)



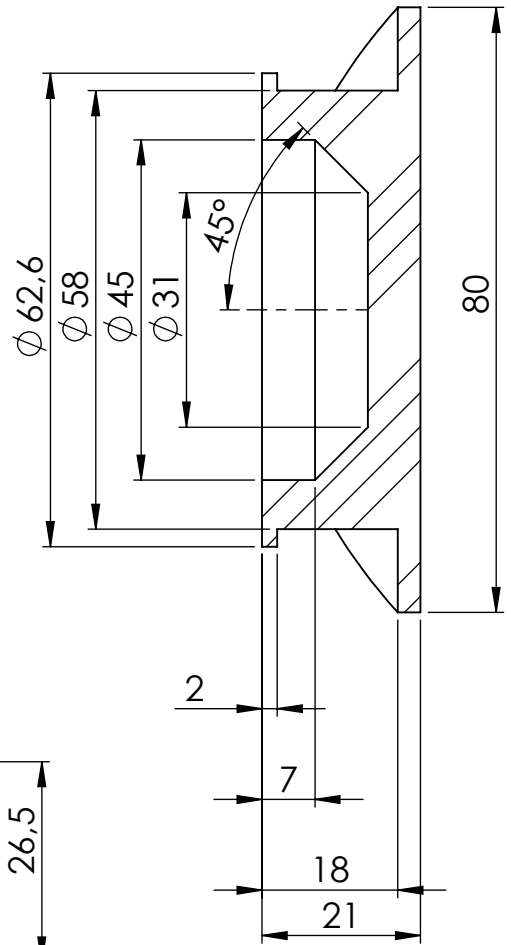
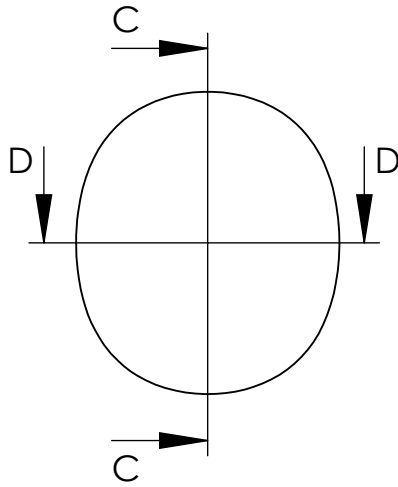
PRZEKRÓJ B-B



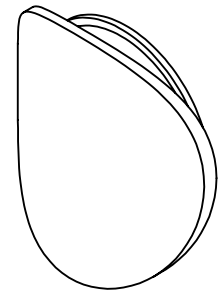
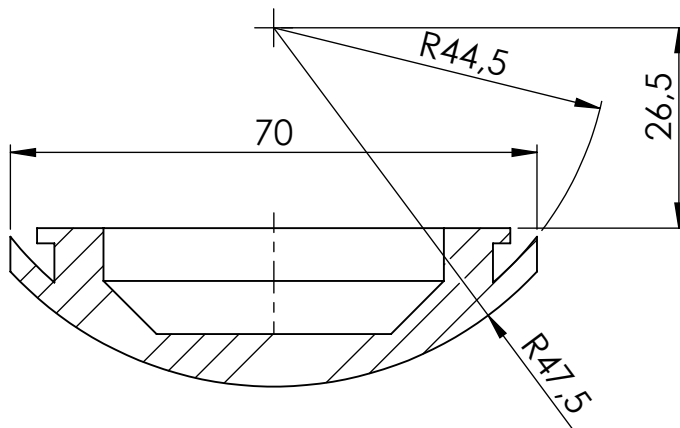
<p>Kauczuk naturalny</p> <p>Material:</p>	Masa [kg]		Data	Projektował:	Zweryfikował:	Zatwierdził:	1:1
	brutto	netto					
		0.03	Podpis				
Maskownica z kominem				X-1323		19	
Nazwa wyrobu lub części:				Nr wyrobu, rysunku:		Nr części:	
	WIMED Oznakowanie Dróg Sp. z o.o. 33-170 Tuchów, ul. Tarnowska 48			Rozwiązania zawarte w niniejszej dokumentacji są własnością Zakładu. Udostępnianie i powielanie ww. dokumentacji bez zgody właściciela jest zabronione. Dz. U. 24/1994, poz. 83, art. 115-118			Rev. -
							Ark. 9/11

PRZEKRÓJ C-C

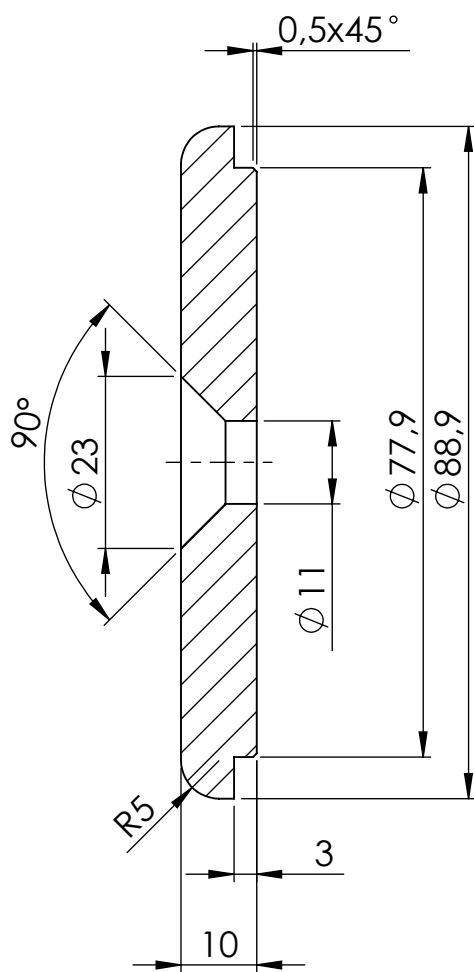
Widok z przodu
(skala 1 : 2)



PRZEKRÓJ D-D



<p>Kauczuk naturalny</p> <p>Material:</p>	Masa [kg]		Data	Projektował:	Zweryfikował:	Zatwierdził:	1:1
	brutto	netto					
		0.04	Podpis				
<p>Maskownica</p> <p>Nazwa wyrobu lub części:</p>					<p>X-1323</p> <p>Nr wyrobu, rysunku:</p>		<p>20</p> <p>Nr części:</p>
			<p>WIMED Oznakowanie Dróg Sp. z o.o. 33-170 Tuchów, ul. Tarnowska 48</p>	<p>Rozwiązania zawarte w niniejszej dokumentacji są własnością Zakładu. Udostępnianie i powielanie ww. dokumentacji bez zgody właściciela jest zabronione. Dz. U. 24/1994, poz. 83, art. 115-118</p>			<p>Rew. -</p> <p>Ark. 10/11</p>



Uwagi:

1. Cynkować galwanicznie lub ogniowo
2. Malować na kolor wskazany przez zamawiającego

S235J2	Masa [kg]		Data	Projektował:	Zweryfikował:	Zatwierdził:	1:1
	brutto	netto					
Material:		0.43					Podziałka:
Dekiel na rurę ϕ 88,9				X-1288		08	
Nazwa wyrobu lub części:				Nr wyrobu, rysunku:		Nr części:	
	WIMED Oznakowanie Dróg Sp. z o.o. 33-170 Tuchów, ul. Tarnowska 48			Rozwiązania zawarte w niniejszej dokumentacji są własnością Zakładu. Udostępnianie i powielanie ww. dokumentacji bez zgody właściciela jest zabronione. Dz. U. 24/1994, poz. 83, art. 115-118			Rew. -
							Ark. 11/11