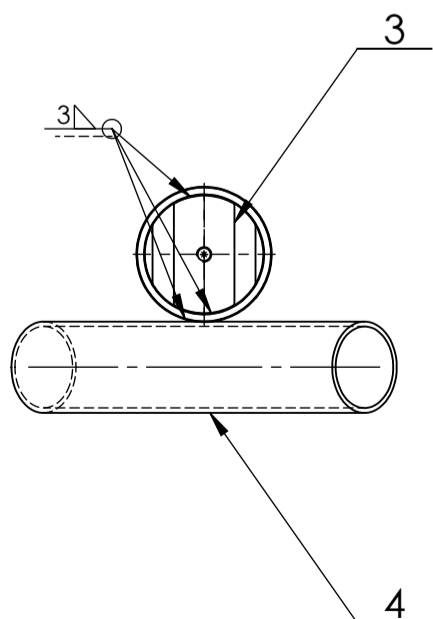
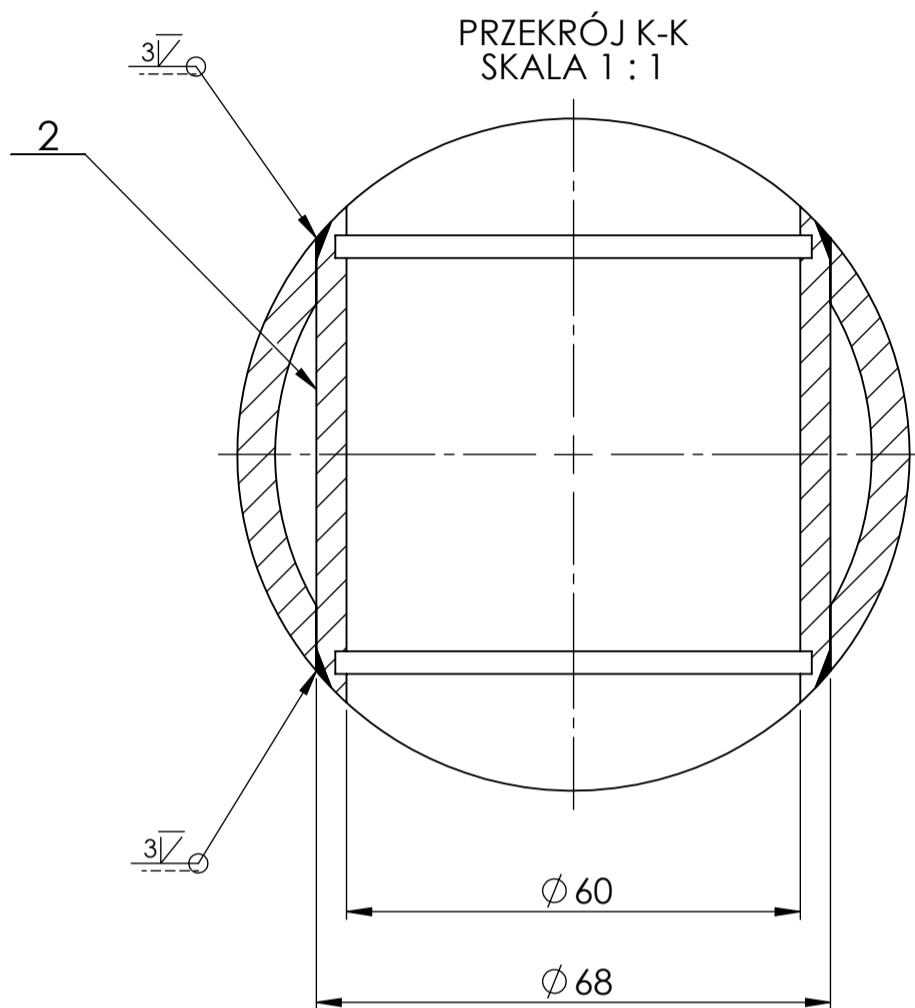
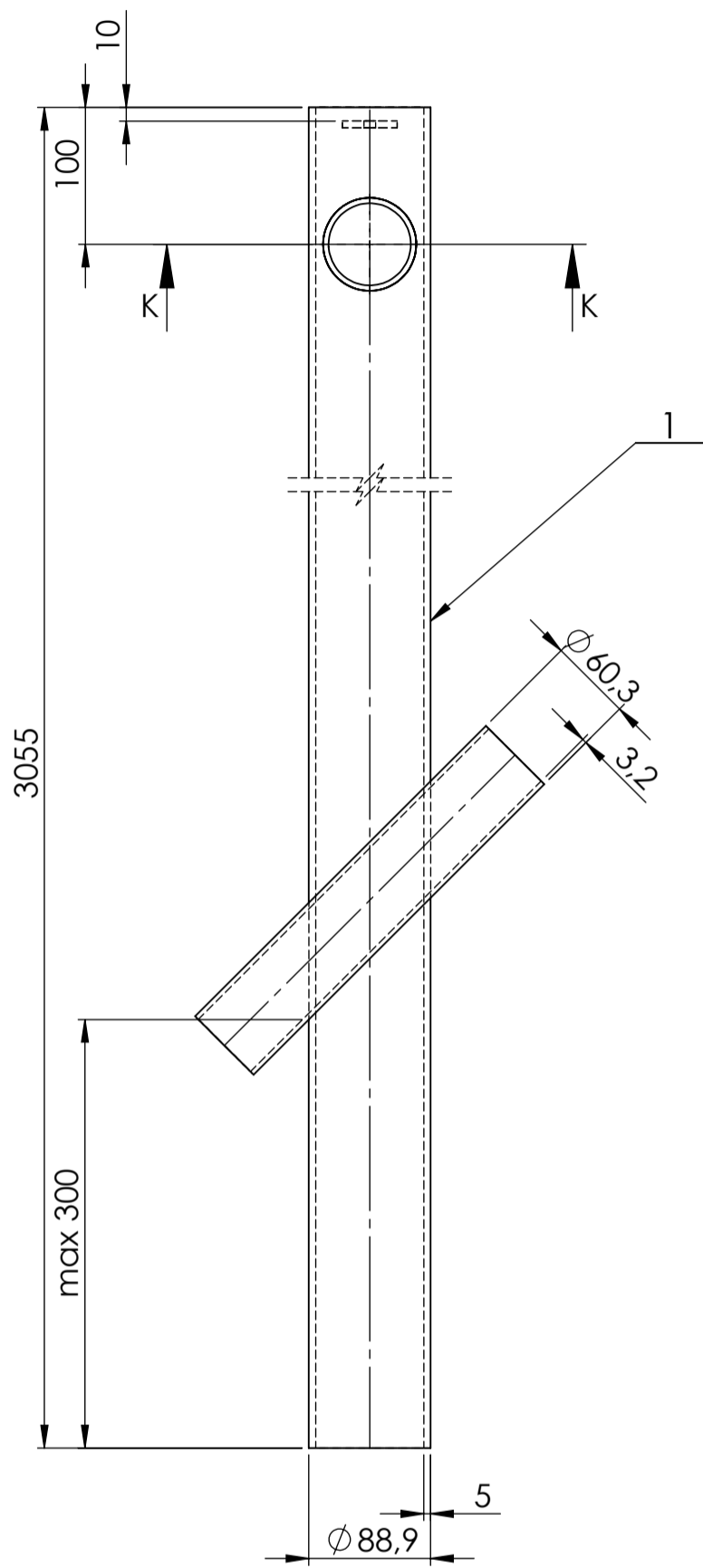


Nr części	Il. sztuk	Nazwa części	Materiał	Wymiary sur.	Nr rys. lub PN	Masa [kg]
7	4	Śruba z łbem stożkowym i gn. 6-kt	Stal nierdz. A2	M10 x 25	ISO 10642	0.02
6	4	Pierścień rozprężno-zaciskowy	---	KTR 100 32x60		0.04
5	4	Maskownica	Kauczuk naturalny	-	X-1323.20	0.04
4	4	Maskownica z kominem	Kauczuk naturalny	-	X-1323.19	0.03
3	4	Dekiel na rurę Ø88,9	S235J2	Pr. Ø90 x 10	X-1288.08	0.43
2	1	Zespół drabinki	S235J2	-	X-1368.02.0	46.64
1	4	Zespół słupa nośnego	S235J2		X-1368.01.0	33.01

Materiał: ---	Masa [kg]		Data	Projektował:	Zweryfikował:	Zatwierdził:	1:20	
	brutto	netto						
		180.91	Podpis				Podziałka:	
Nazwa wyrobu lub części: Drabinka pozioma długa						Nr wyrobu, rysunku: X-1368		Nr części: 00
			WIMED Oznakowanie Dróg Sp. z o.o. 33-170 Tuchów, ul. Tarnowska 48		Rozwiązania zawarte w niniejszej dokumentacji są własnością Zakładu. Udostępnianie i powielanie ww. dokumentacji bez zgody właściciela jest zabronione. Dz. U. 24/1994, poz. 83, art. 115-118			Rew. - Ark. 1/10

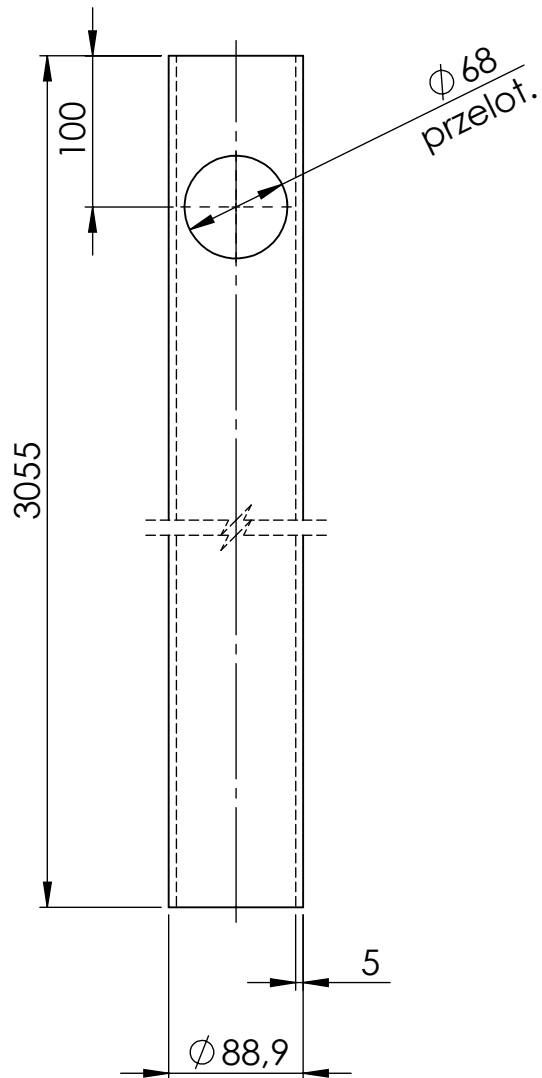



Uwagi:

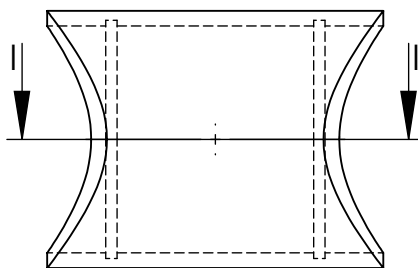
1. Spoiny zacyścić tak, żeby licowały się z powierzchnią słupa
2. Wykonać twory technologiczne dla swobodnego przepływu cynku
3. Dopuszcza się wykonanie kotwicy z pręta min. $\varnothing 12$ mm
4. Cynkować galwanicznie lub ogniowo
5. Malować na kolor wskazany przez zamawiającego

Nr części	Il. sztuk	Nazwa części	Materiał	Wymiary sur.	Nr rys. lub PN	Masa [kg]
4	1	Kotwica	S235J2	RO 60.3 x 3.2 x 300		1.34
3	1	Mocowanie dekla $\varnothing 88.9$	S235J2	Bl. $\varnothing 77.9 \times 40 \times 5.0$	X-1323.01.3	0.11
2	1	Tuleja mocująca pierścień R-Z	S235J2	Pr. $\varnothing 68 \times 90$	X-1323.01.2	0.46
1	1	Słup główny	S235J2	RO 88.9 x 5.0 x 3055	X-1368.01.1	31.09

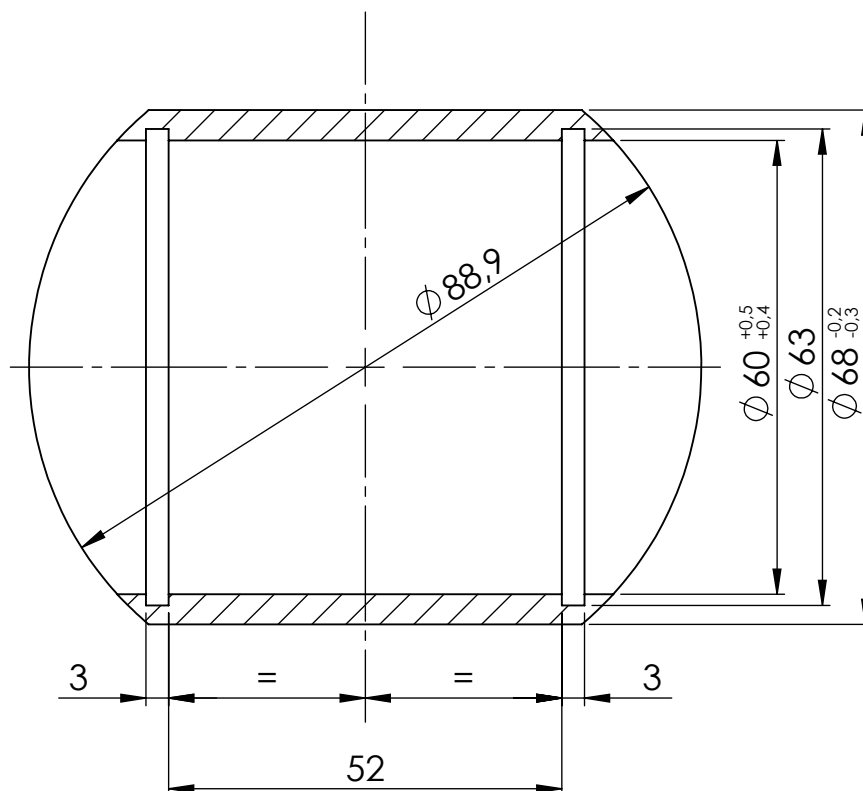
S235J2	Masa [kg]		Projektował:	Zweryfikował:	Zatwierdził:	1:5
	brutto	netto				
Materiał:			Podpis			Podziałka:
Zespół słupa nośnego				X-1368		01.0
Nazwa wyrobu lub części:				Nr wyrobu, rysunku:		Nr części:
		Zakład Produkcji Znaków Drogowych Zdzisław Dąbczyński 33-170 Tuchów, ul. Tarnowska 48		Rozwiązania zawarte w niniejszej dokumentacji są własnością Zakładu. Udostępnianie i powielanie ww. dokumentacji bez zgody właściciela jest zabronione. Dz. U. 24/1994, poz. 83, art. 115-118		Rew. -
						Ark. 2/10




S235J2	Masa [kg]		Projektował:	Zweryfikował:	Zatwierdził:	1:5
	brutto	netto				
	31.09		Podpis	Podziałka:		
Słup główny				X-1368		01.1
Nazwa wyrobu lub części:				Nr wyrobu, rysunku:		Nr części:
	WIMED Oznakowanie Dróg Sp. z o.o. 33-170 Tuchów, ul. Tarnowska 48		Rozwiązania zawarte w niniejszej dokumentacji są własnością Zakładu. Udostępnianie i powielanie ww. dokumentacji bez zgody właściciela jest zabronione. Dz. U. 24/1994, poz. 83, art. 115-118			Rew. -
						Ark. 3/10

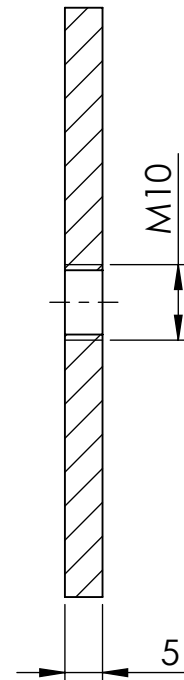
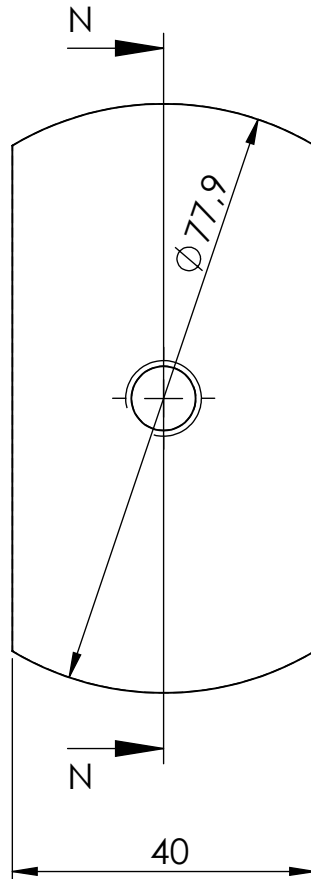



PRZEKRÓJ I-I
SKALA 1 : 1

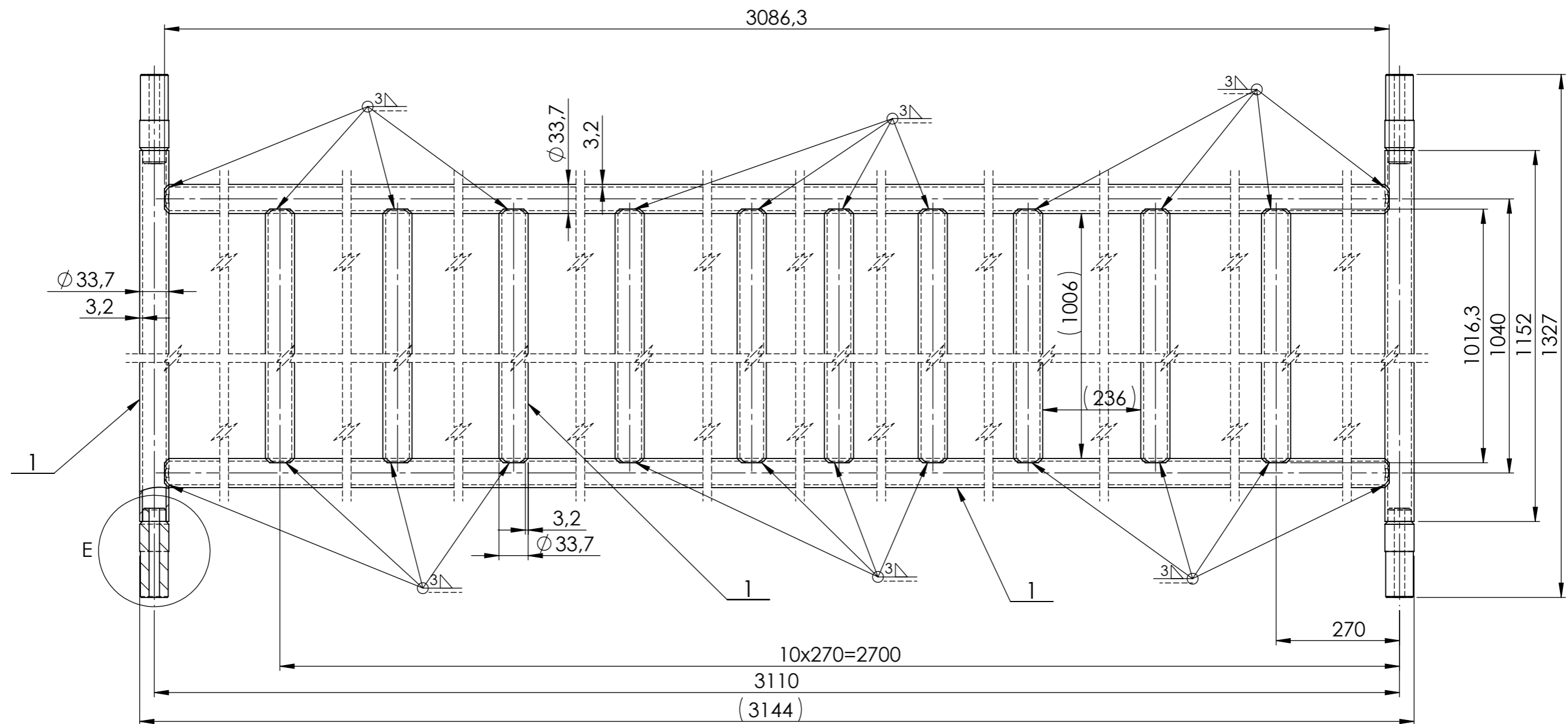


S235J2	Masa [kg]		Projektował:	Zweryfikował:	Zatwierdził:	1:2
	brutto	netto				
Material:		0.46	Podpis			Podziałka:
Tuleja mocująca pierścień R-Z				X-1323		01.2
Nazwa wyrobu lub części:				Nr wyrobu, rysunku:		Nr części:
	WIMED Oznakowanie Dróg Sp. z o.o. 33-170 Tuchów, ul. Tarnowska 48		Rozwiązania zawarte w niniejszej dokumentacji są własnością Zakładu. Udostępnianie i powielanie ww. dokumentacji bez zgody właściciela jest zabronione. Dz. U. 24/1994, poz. 83, art. 115-118			Rew. -
						Ark. 4/10

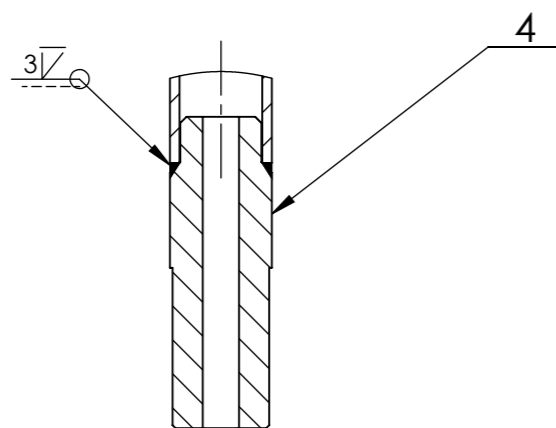
PRZEKRÓJ N-N



S235J2	Masa [kg]		Projektował:	Zweryfikował:	Zatwierdził:	1:1	
	brutto	netto					Data
Material:		0.11	Podpis			Podziałka:	
Mocowanie dekla ϕ 88.9				X-1323		01.3	
Nazwa wyrobu lub części:				Nr wyrobu, rysunku:		Nr części:	
	WIMED Oznakowanie Dróg Sp. z o.o. 33-170 Tuchów, ul. Tarnowska 48		Rozwiązania zawarte w niniejszej dokumentacji są własnością Zakładu. Udostępnianie i powielanie ww. dokumentacji bez zgody właściciela jest zabronione. Dz. U. 24/1994, poz. 83, art. 115-118			Rew.	-
						Ark.	5/10



SZCZEGÓŁ E
SKALA 2 : 5

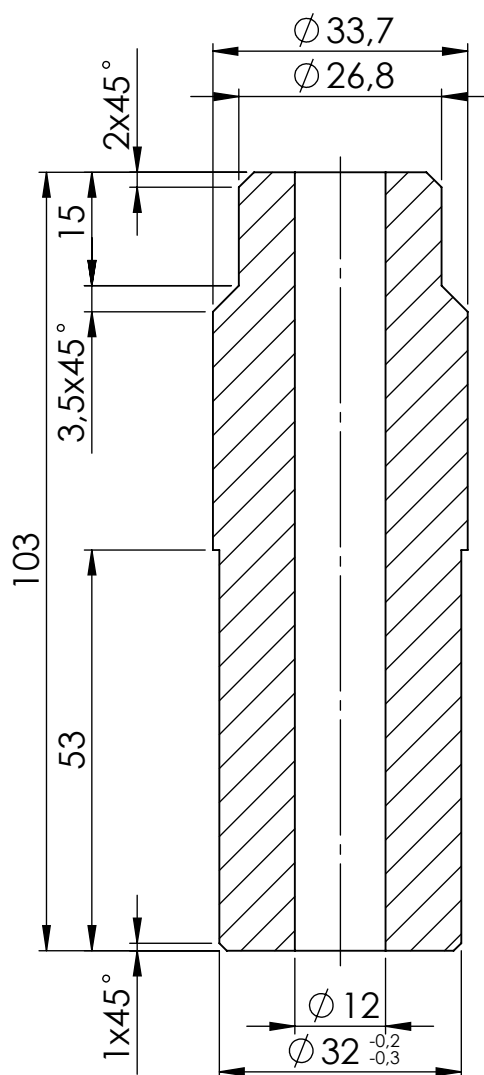



Uwagi:

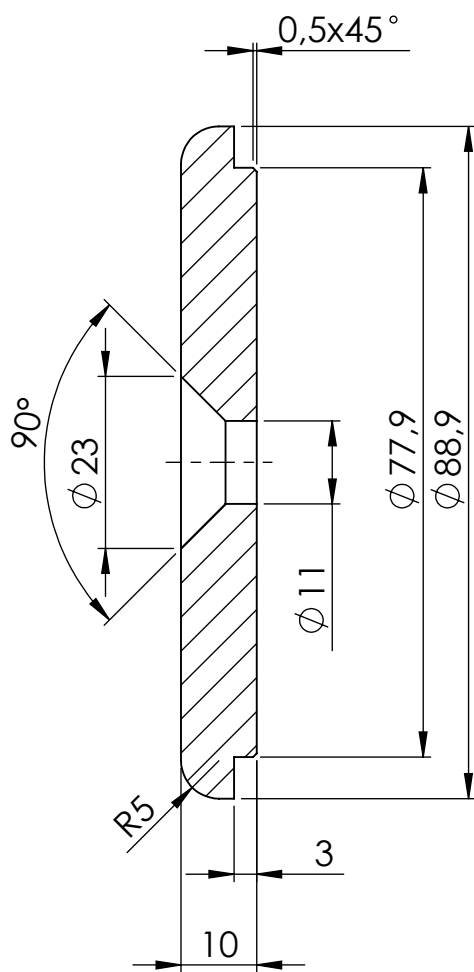
1. Wykonać otwory technologiczne dla swobodnego przepływu cynku
2. Cynkować galwanicznie lub ogniowo
3. Malować na kolor wskazany przez zamawiającego

Nr części	Il. sztuk	Nazwa	Materiał	Wymiary sur.	Nr rys. lub PN	Masa [kg]
4	4	Watek - redukcja	S235J2	Pr. Ø35 x 103	X-1323.11.4	0.54
3	10	Szczebel	S235J2	RO 33.7 x 3.2 x 1016.3	-	2.42
2	2	Przęsło	S235J2	RO 33.7 x 3.2 x 3086.3	-	7.37
1	2	Szczebel skrajny	S235J2	RO 33.7 x 3.2 x 1152	-	2.75

S235J2	Masa [kg]		Projektował:	Zweryfikował:	Zatwierdził:	1:5
	brutto	netto				
Materiał:			Data			Podziółka:
			Podpis			
Zespół drabinki					X-1368	02.0
Nazwa wyrobu lub części:					Nr wyrobu, rysunku:	Nr części:
			WIMED Oznakowanie Dróg Sp. z o.o. 33-170 Tuchów, ul. Tarnowska 48		Rozwiązania zawarte w niniejszej dokumentacji są własnością Zakładu. Udostępnianie i powielanie ww. dokumentacji bez zgody właściciela jest zabronione. Dz. U. 24/1994, poz. 83, art. 115-118	
					Rew. -	Ark. 6/10




S235J2	Masa [kg]		Projektował:	Zweryfikował:	Zatwierdził:	1:1	
	brutto	netto					Data
Material:		0.54	Podpis			Podziałka:	
Walek - redukcja				X-1323		11.4	
Nazwa wyrobu lub części:				Nr wyrobu, rysunku:		Nr części:	
	WIMED Oznakowanie Dróg Sp. z o.o. 33-170 Tuchów, ul. Tarnowska 48		Rozwiązania zawarte w niniejszej dokumentacji są własnością Zakładu. Udostępnianie i powielanie ww. dokumentacji bez zgody właściciela jest zabronione. Dz. U. 24/1994, poz. 83, art. 115-118			Rew.	-
						Ark.	7/10



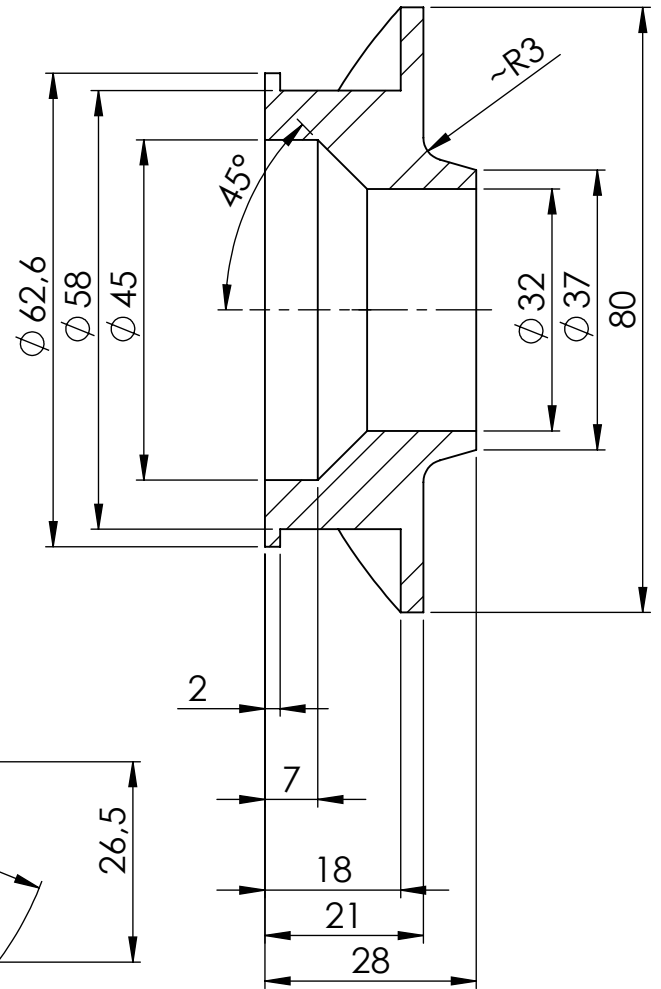
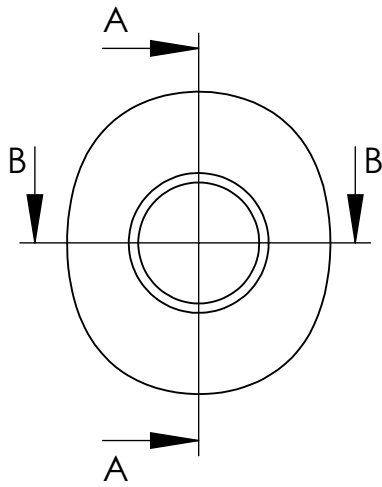
Uwagi:

1. Cynkować galwanicznie lub ogniowo
2. Malować na kolor wskazany przez zamawiającego

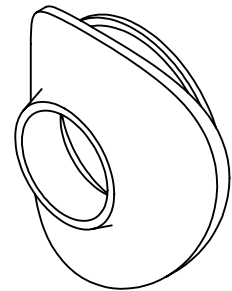
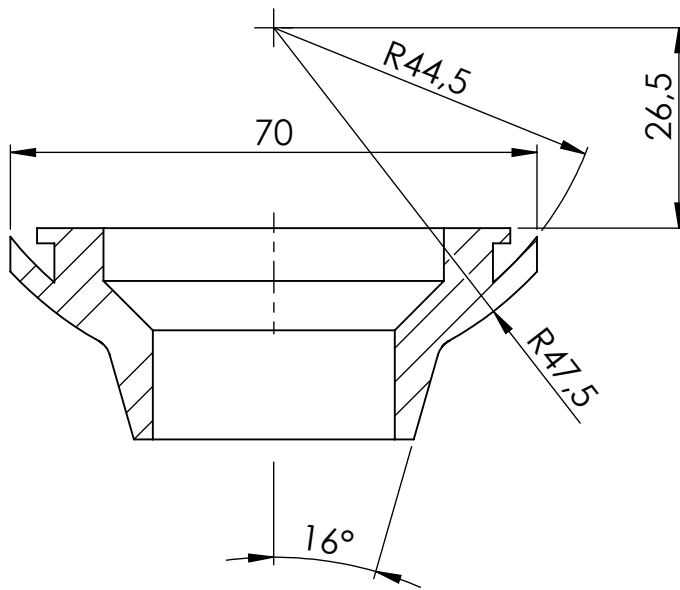
S235J2	Masa [kg]		Projektował:	Zweryfikował:	Zatwierdził:	1:1
	brutto	netto				
Material:		0.43	Podpis			Podziałka:
Dekiel na rurę $\phi 88,9$				X-1288		08
Nazwa wyrobu lub części:				Nr wyrobu, rysunku:		Nr części:
	WIMED Oznakowanie Dróg Sp. z o.o. 33-170 Tuchów, ul. Tarnowska 48		Rozwiązania zawarte w niniejszej dokumentacji są własnością Zakładu. Udostępnianie i powielanie ww. dokumentacji bez zgody właściciela jest zabronione. Dz. U. 24/1994, poz. 83, art. 115-118			Rew. -
						Ark. 8/10

PRZEKRÓJ A-A

Widok z przodu
(skala 1 : 2)



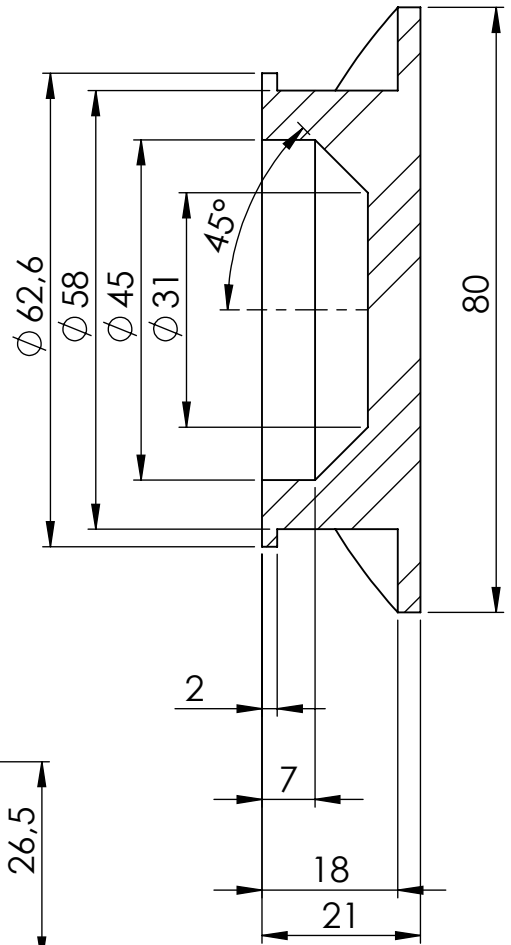
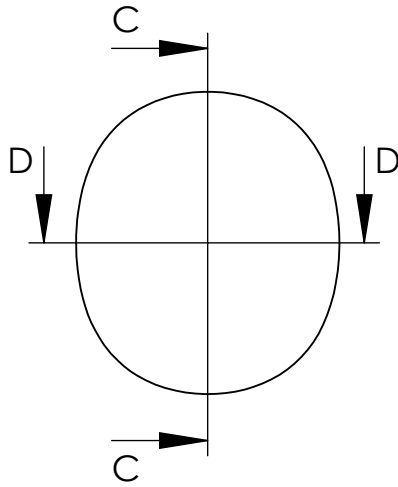
PRZEKRÓJ B-B



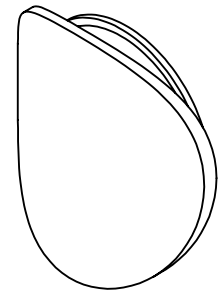
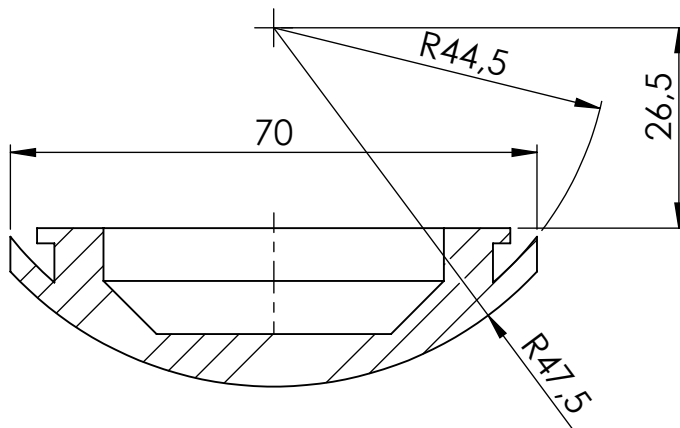
<p>Kauczuk naturalny</p> <p>Material:</p>	Masa [kg]		Data	Projektował:	Zweryfikował:	Zatwierdził:	1:1
	brutto	netto					
		0.03					
<p>Maskownica z kominem</p> <p>Nazwa wyrobu lub części:</p>				<p>X-1323</p> <p>Nr wyrobu, rysunku:</p>		<p>19</p> <p>Nr części:</p>	
		<p>WIMED Oznakowanie Dróg Sp. z o.o. 33-170 Tuchów, ul. Tarnowska 48</p>		<p>Rozwiązania zawarte w niniejszej dokumentacji są własnością Zakładu. Udostępnianie i powielanie ww. dokumentacji bez zgody właściciela jest zabronione. Dz. U. 24/1994, poz. 83, art. 115-118</p>			<p>Rew. -</p> <p>Ark. 9/10</p>

PRZEKRÓJ C-C

Widok z przodu
(skala 1 : 2)



PRZEKRÓJ D-D



<p>Kauczuk naturalny</p> <p>Material:</p>	Masa [kg]		Data	Projektował:	Zweryfikował:	Zatwierdził:	1:1
	brutto	netto					
		0.04					
<p>Maskownica</p> <p>Nazwa wyrobu lub części:</p>				<p>X-1323</p> <p>Nr wyrobu, rysunku:</p>		<p>20</p> <p>Nr części:</p>	
		<p>WIMED Oznakowanie Dróg Sp. z o.o. 33-170 Tuchów, ul. Tarnowska 48</p>		<p>Rozwiązania zawarte w niniejszej dokumentacji są własnością Zakładu. Udostępnianie i powielanie ww. dokumentacji bez zgody właściciela jest zabronione. Dz. U. 24/1994, poz. 83, art. 115-118</p>			<p>Rew. -</p>
							<p>Ark. 10/10</p>