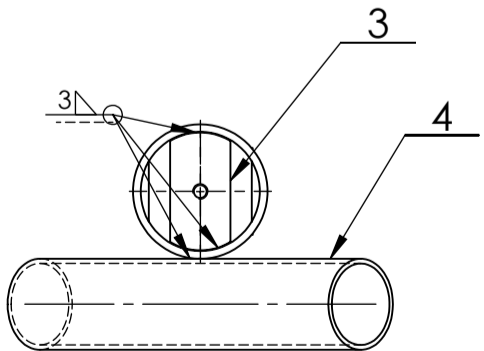
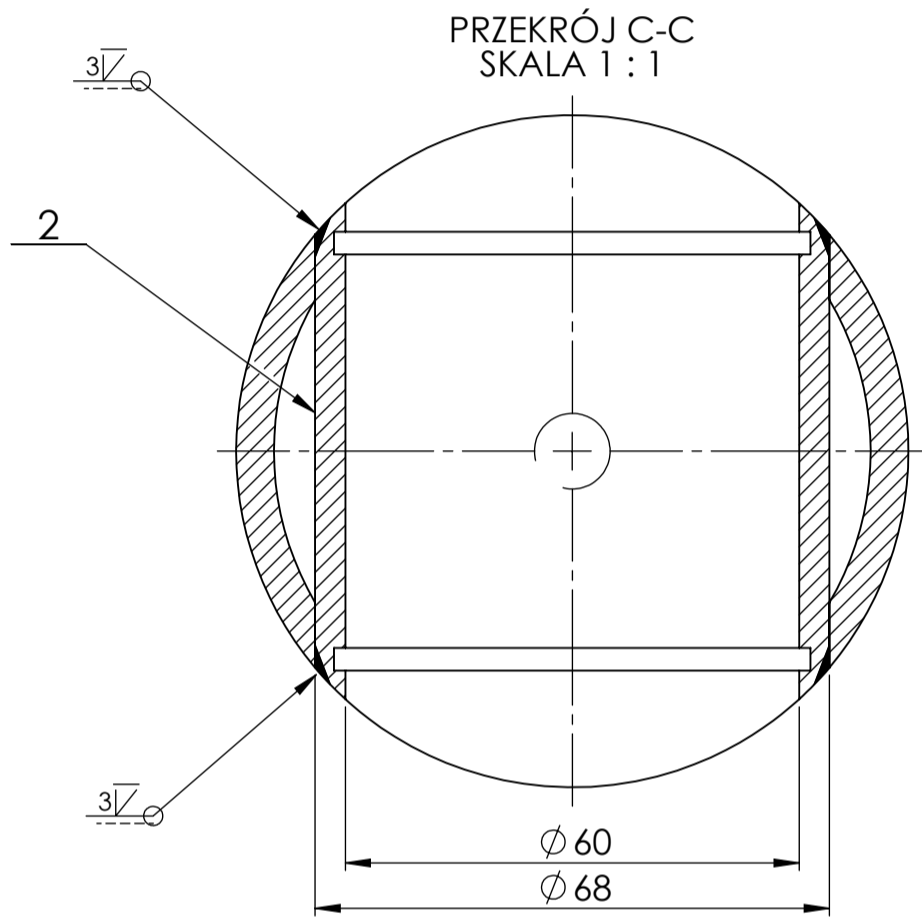
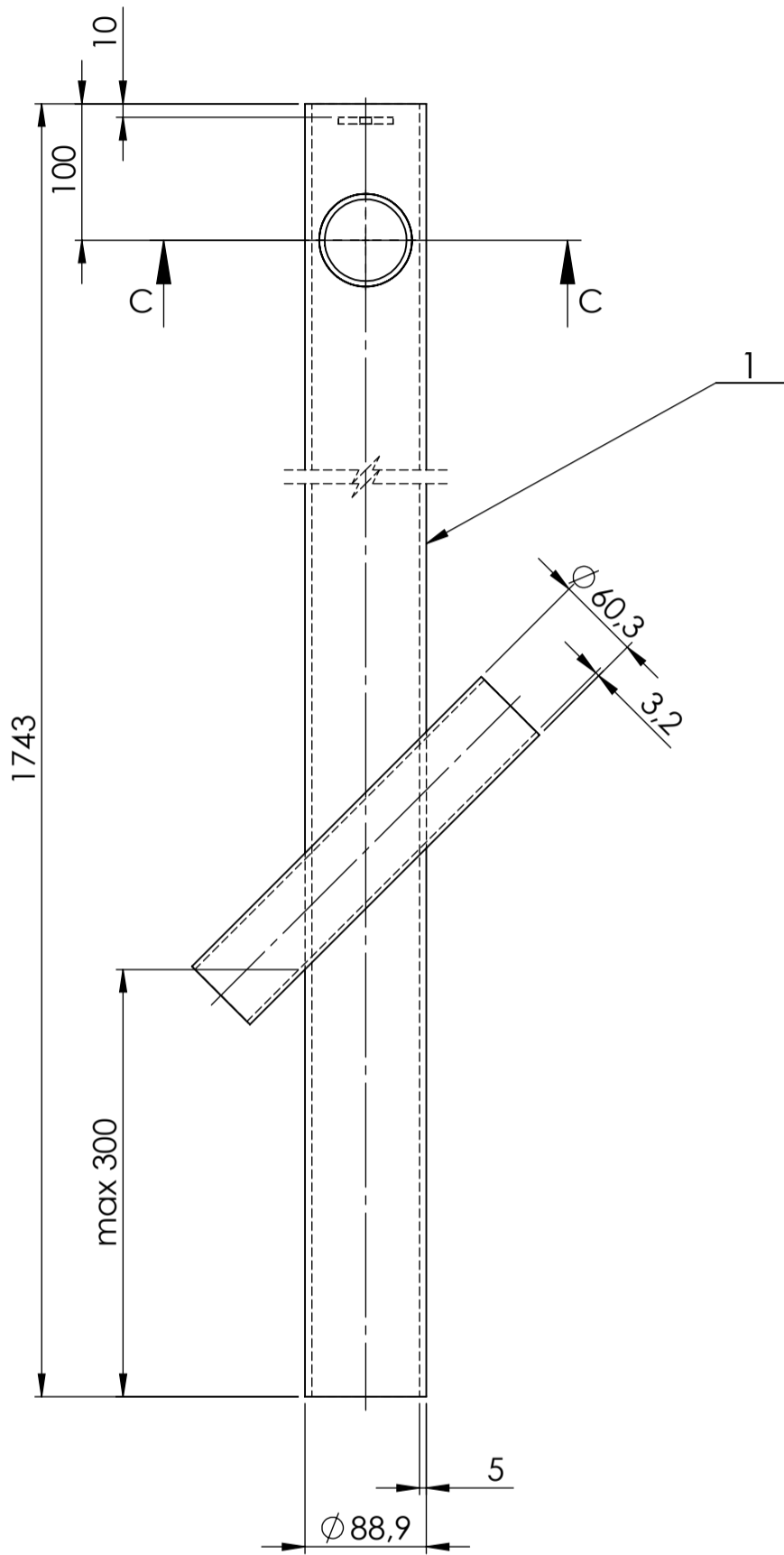


Nr części	Il. sztuk	Nazwa części	Materiał	Wymiary sur.	Nr rys. lub PN	Masa [kg]
10	8	Nakrętka kołpakowa	Stal nierdz. A2	M8	DIN 1587	0.01
9	8	Podkładka zwykła	Stal nierdz. A2	Ø8	ISO 7091	0.002
8	2	Śruba z łbem stożkowym i gn. 6-kt	Stal nierdz. A2	M10 x 25	ISO 10642	0.02
7	2	Pierścień rozprężno-zaciskowy	---	KTR 100 32x60	-	0.048
6	2	Maskownica	Kauczuk naturalny	-	X-1323.20	0.04
5	2	Maskownica z kominem	Kauczuk naturalny	-	X-1323.19	0.03
4	2	Dekiel na rurę Ø88,9	S235J2	Pr. Ø90 x 10	X-1288.08	0.43
3	1	Zespół siedziska	---	-	X-1365.03.0	11.65
2	1	Szkielet ławki	S235J2	-	X-1365.02.0	29.14
1	2	Zespół słupa nośnego	S235J2	-	X-1365.01.0	19.52

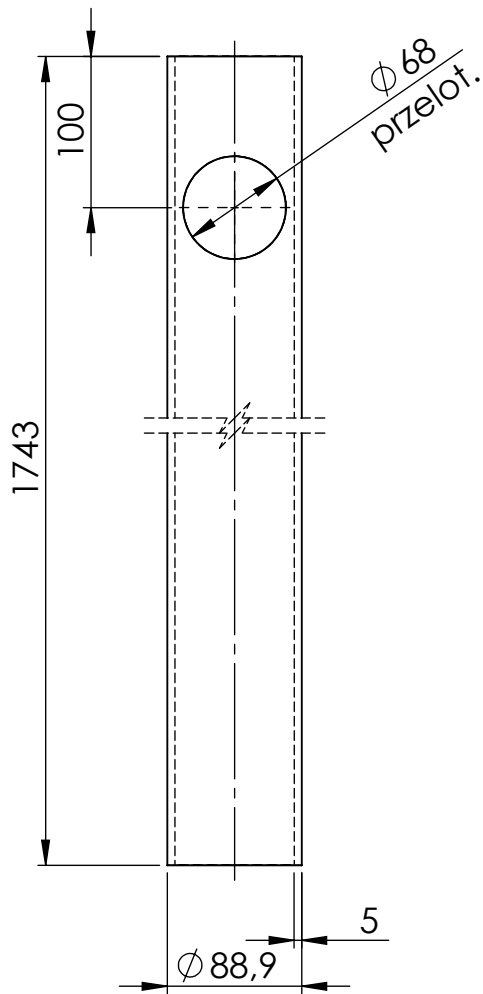
Materiał:	Masa [kg]		Data	Projektował:	Zweryfikował:	Zatwierdził:	1:20
	brutto	netto					
---		81.06	Podpis				Podziałka:
Nazwa wyrobu lub części: Ławka skośna						Nr wyrobu, rysunku: X-1365	Nr części: 00
			WIMED Oznakowanie Dróg Sp. z o.o. 33-170 Tuchów, ul. Tarnowska 48		Rozwiązania zawarte w niniejszej dokumentacji są własnością Zakładu. Udostępnianie i powielanie ww. dokumentacji bez zgody właściciela jest zabronione. Dz. U. 24/1994, poz. 83, art. 115-118		Rew. - Ark. 1/14




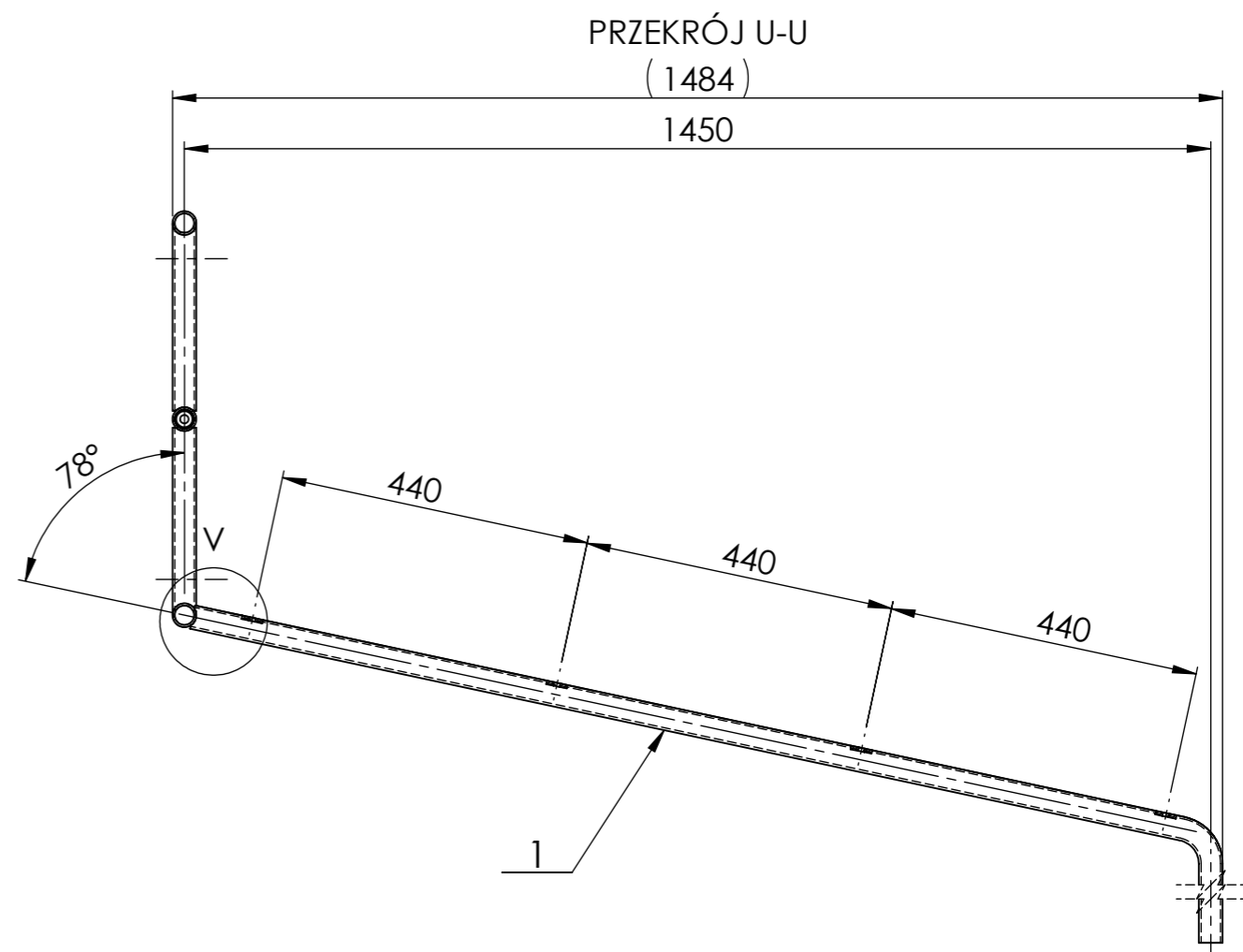
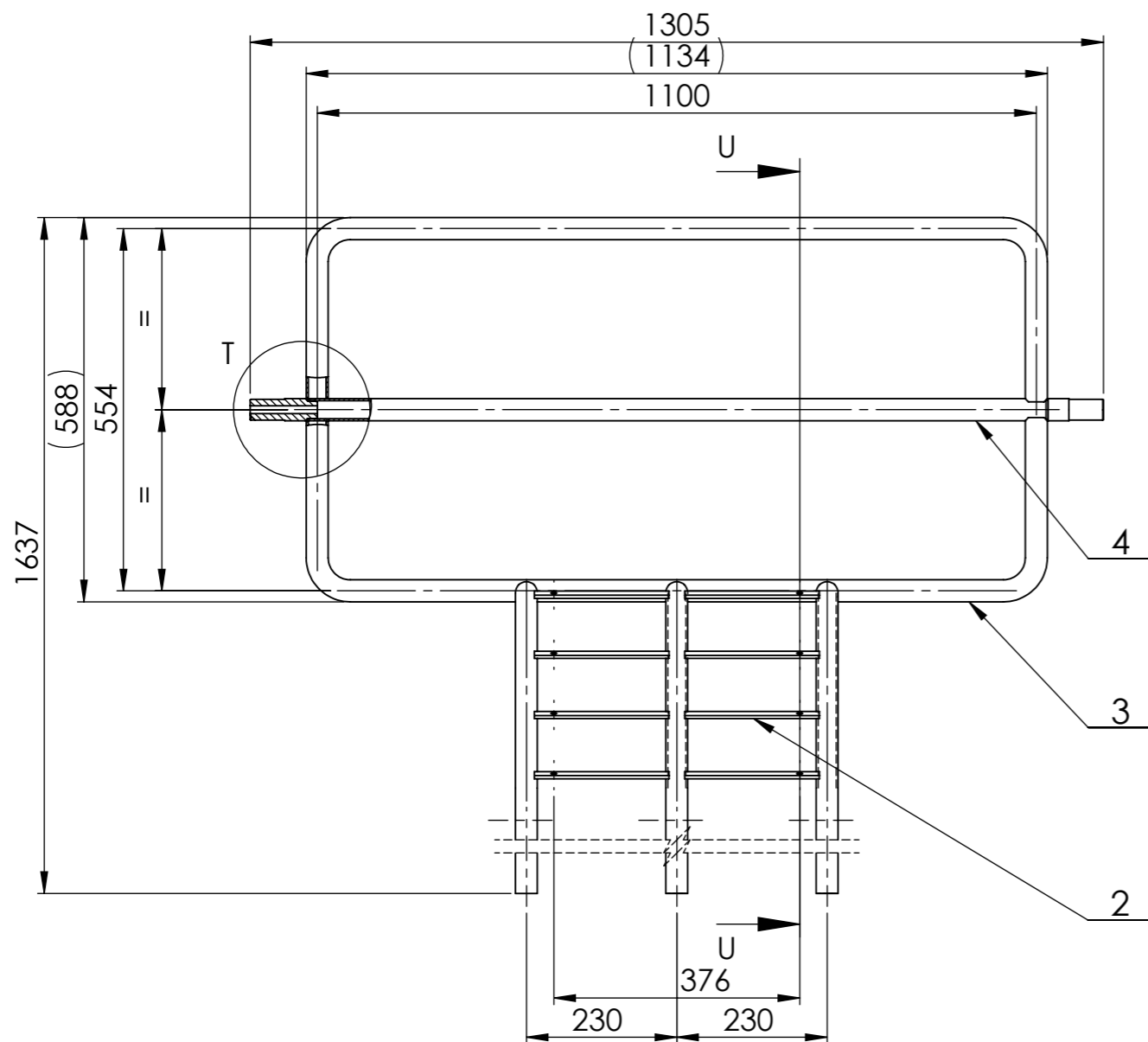
Nr części	Il. sztuk	Nazwa części	Materiał	Wymiary sur.	Nr rys. lub PN	Masa [kg]
4	1	Kotwica	S235J2	RO 60,3 x 3,2 x 300		1.34
3	1	Mocowanie dekla Ø88,9	S235J2	Bl. Ø77,9 x 40 x 5,0	X-1323.01.3	0.11
2	1	Tuleja mocująca pierścień R-Z	S235J2	Pr. Ø68 x 90	X-1323.01.2	0.46
1	1	Słup główny	S235J2	RO 88,9 x 5,0 x 1930	X-1323.02.1	17.60

S235J2	Masa [kg]		Projektował:	Zweryfikował:	Zatwierdził:	1:5
	brutto	netto				
Materiał:			Podpis			Podziałka:

Zespół słupa nośnego			X-1365		01.0
Nazwa wyrobu lub części:			Nr wyrobu, rysunku:		Nr części:



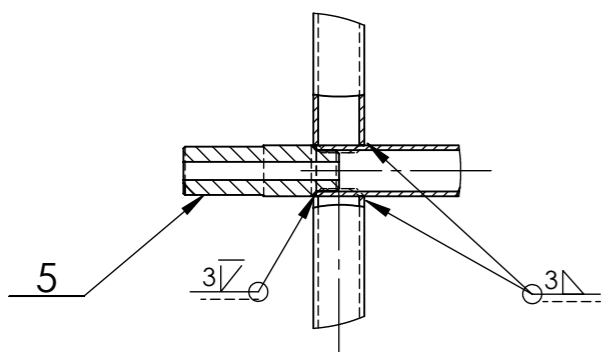
S235J2	Masa [kg]		Projektował:	Zweryfikował:	Zatwierdził:	1:5	
	brutto	netto					Data
		17.60	Podpis				
Słup główny				X-1365		01.1	
Nazwa wyrobu lub części:				Nr wyrobu, rysunku:		Nr części:	
	WIMED Oznakowanie Dróg Sp. z o.o. 33-170 Tuchów, ul. Tarnowska 48		Rozwiązania zawarte w niniejszej dokumentacji są własnością Zakładu. Udostępnianie i powielanie ww. dokumentacji bez zgody właściciela jest zabronione. Dz. U. 24/1994, poz. 83, art. 115-118			Rew.	-
						Ark.	3/14



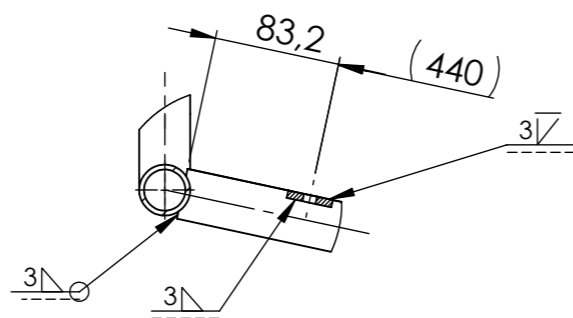
Uwagi:

1. Przewidzieć otwory technologiczne dla swobodnego przepływu cynku
2. Cynkować galwanicznie lub ogniowo
3. Malować na kolor wskazany przez zamawiającego

SZCZEGÓŁ T
SKALA 1 : 5

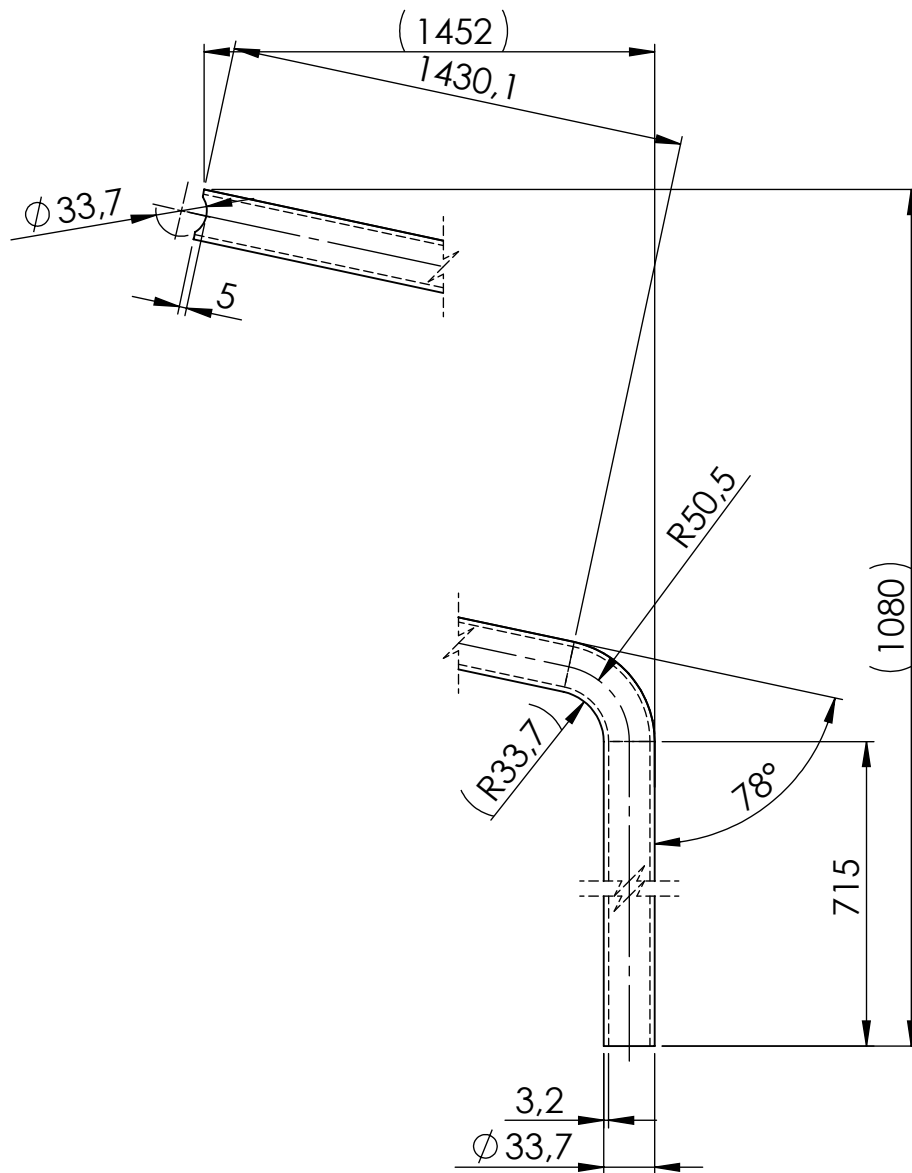


SZCZEGÓŁ V
SKALA 1 : 5




Nr części	Il. sztuk	Nazwa części	Materiał	Wymiary sur.	Nr rys. lub PN	Masa [kg]
5	2	Wątek - redukcja	S235J2	Pr. $\varnothing 35 \times 103$	X-1323.11.4	0.54
4	1	Poprzeczka	S235J2	RO 33.7 x 3.2 x 1130	-	2.70
3	2	Rura gięta ramy	S235J2	RO 33.7 x 3.2 x 1587	X-1365.02.3	3.79
2	8	Mocowanie siedziska	S235J2	Bl. 206 x 30 x 5	X-1365.02.2	0.24
1	3	Rura gięta	S235J2	RO 33.7 x 3.2 x 2213.8	X-1365.02.1	5.29

S235J2	Masa [kg]		Projektował:	Zweryfikował:	Zatwierdził:	1:10
	brutto	netto				
Materiał:			Data			Podziółka:
			29.14	Podpis		
Szkielec ławki					X-1365	02.0
Nazwa wyrobu lub części:					Nr wyrobu, rysunku:	Nr części:
			WIMED Oznakowanie Dróg Sp. z o.o. 33-170 Tuchów, ul. Tarnowska 48		Rozwiązania zawarte w niniejszej dokumentacji są własnością Zakładu. Udostępnianie i powielanie ww. dokumentacji bez zgody właściciela jest zabronione. Dz. U. 24/1994, poz. 83, art. 115-118	
					Rew. -	Ark. 4/14

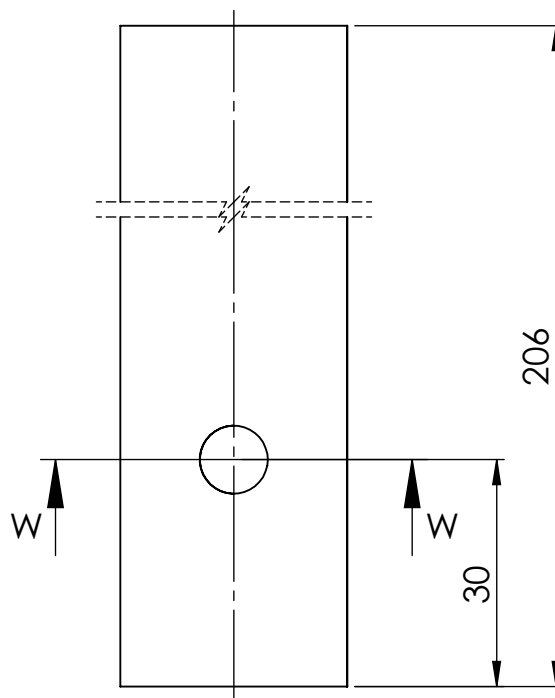
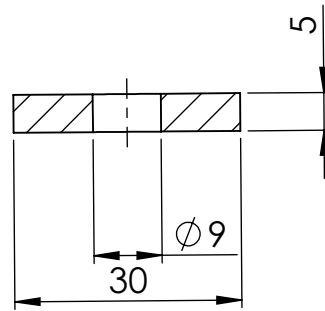



Uwagi:

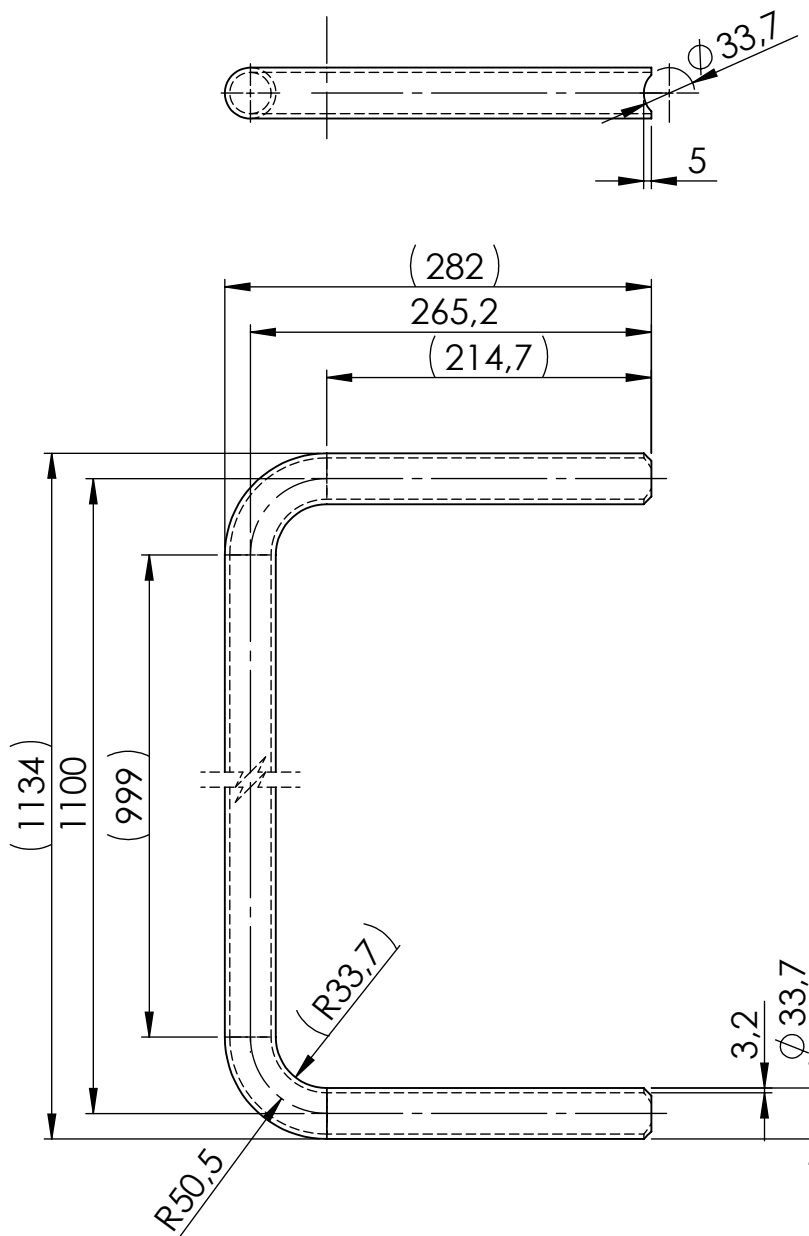
1. Długość w rozwinięciu: 2213.79 mm

S235J2	Masa [kg]		Projektował:	Zweryfikował:	Zatwierdził:	1:5
	brutto	netto				
		5.29	Podpis			
Rura gięta				X-1365		02.1
Nazwa wyrobu lub części:				Nr wyrobu, rysunku:		Nr części:
	WIMED Oznakowanie Dróg Sp. z o.o. 33-170 Tuchów, ul. Tarnowska 48			Rozwiązania zawarte w niniejszej dokumentacji są własnością Zakładu. Udostępnianie i powielanie ww. dokumentacji bez zgody właściciela jest zabronione. Dz. U. 24/1994, poz. 83, art. 115-118		Rew. -
						Ark. 5/14

PRZEKRÓJ W-W




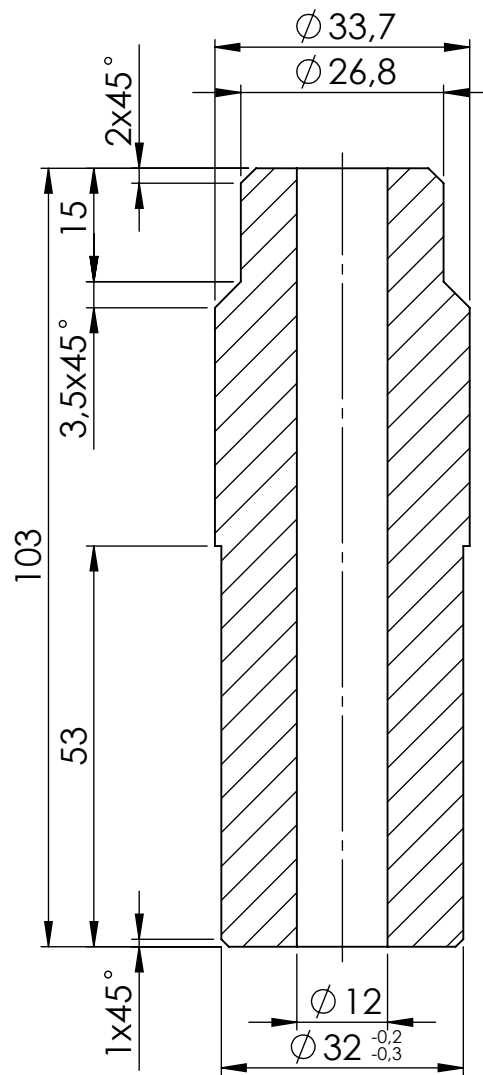
S235J2	Masa [kg]		Projektował:	Zweryfikował:	Zatwierdził:	1:1	
	brutto	netto					Data
		0.24	Podpis				
Mocowanie siedziska				X-1365		02.2	
Nazwa wyrobu lub części:				Nr wyrobu, rysunku:		Nr części:	
	WIMED Oznakowanie Dróg Sp. z o.o. 33-170 Tuchów, ul. Tarnowska 48		Rozwiązania zawarte w niniejszej dokumentacji są własnością Zakładu. Udostępnianie i powielanie ww. dokumentacji bez zgody właściciela jest zabronione. Dz. U. 24/1994, poz. 83, art. 115-118			Rew.	-
						Ark.	6/14




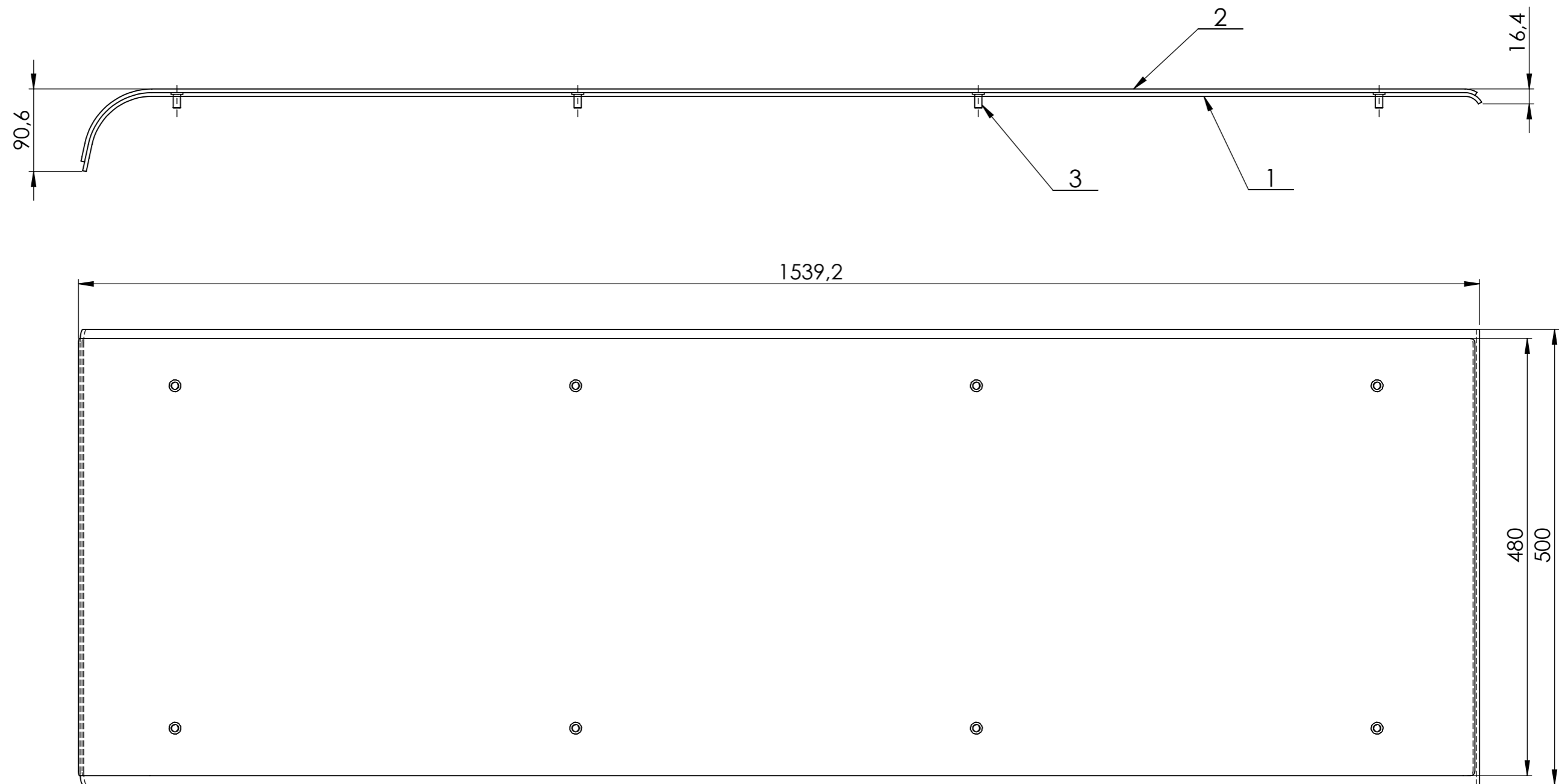
Uwagi:


1. Długość w rozwinięciu: 1586.95 mm

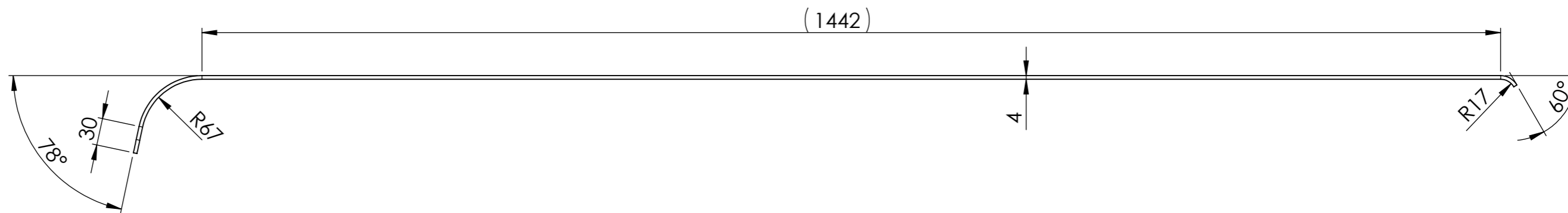
S235J2	Masa [kg]		Projektował:	Zweryfikował:	Zatwierdził:	1:5	
	brutto	netto					Data
Material:		3.79	Podpis			Podziałka:	
Rura gięta ramy				X-1365		02.3	
Nazwa wyrobu lub części:				Nr wyrobu, rysunku:		Nr części:	
	WIMED Oznakowanie Dróg Sp. z o.o. 33-170 Tuchów, ul. Tarnowska 48		Rozwiązania zawarte w niniejszej dokumentacji są własnością Zakładu. Udostępnianie i powielanie ww. dokumentacji bez zgody właściciela jest zabronione. Dz. U. 24/1994, poz. 83, art. 115-118			Rew.	-
						Ark.	7/14



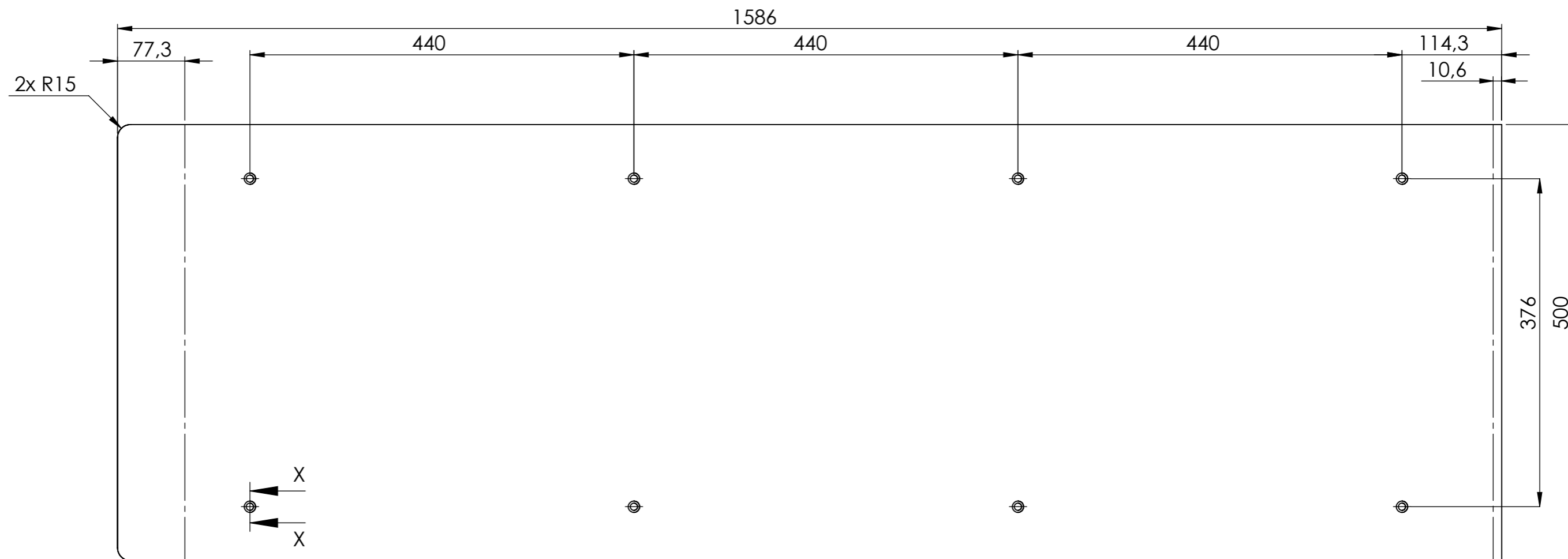
S235J2	Masa [kg]		Projektował:	Zweryfikował:	Zatwierdził:	1:1	
	brutto	netto					Data
Material:		0.54	Podpis			Podziałka:	
Walek - redukcja				X-1323		11.4	
Nazwa wyrobu lub części:				Nr wyrobu, rysunku:		Nr części:	
	WIMED Oznakowanie Dróg Sp. z o.o. 33-170 Tuchów, ul. Tarnowska 48		Rozwiązania zawarte w niniejszej dokumentacji są własnością Zakładu. Udostępnianie i powielanie ww. dokumentacji bez zgody właściciela jest zabronione. Dz. U. 24/1994, poz. 83, art. 115-118			Rew.	-
						Ark.	8/14



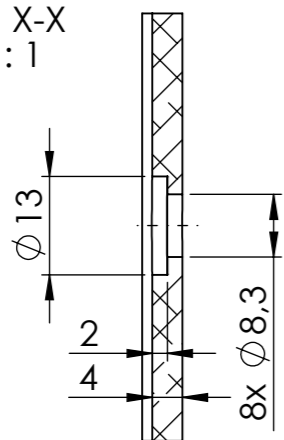
3	8	Kołek gwintowany wciskany	Stal nierdz. A2	M8 x 20	kat. SARIV	
2	1	Nakładka siedziska	Tw. sztuczne	Pł. 1576.6 x 480 x 4	X-1365.03.2	3.08
1	1	Podparcie siedziska	Aluminium	Bl. 1586 x 500 x 4	X-1365.03.1	8.56
Nr części	Il. sztuk	Nazwa części	Materiał	Wymiary sur.	Nr rys. lub PN	Masa [kg]
---		Masa [kg]		Projektował:	Zweryfikował:	Zatwierdził:
		brutto	netto	Data		
Materiał:			11.65	Podpis		
Zespół siedziska					X-1365	1:5
Nazwa wyrobu lub części:					Nr wyrobu, rysunku:	Podziałka:
					WIMED Oznakowanie Dróg Sp. z o.o. 33-170 Tuchów, ul. Tarnowska 48	Rozwiązania zawarte w niniejszej dokumentacji są własnością Zakładu. Udostępnianie i powielanie ww. dokumentacji bez zgody właściciela jest zabronione. Dz. U. 24/1994, poz. 83, art. 115-118
					Rew. -	
					Ark. 9/14	



Widok w rozłożeniu



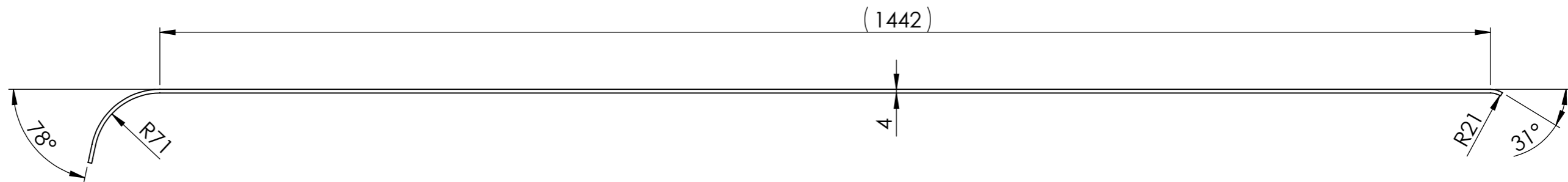
PRZEKRÓJ X-X
SKALA 1 : 1



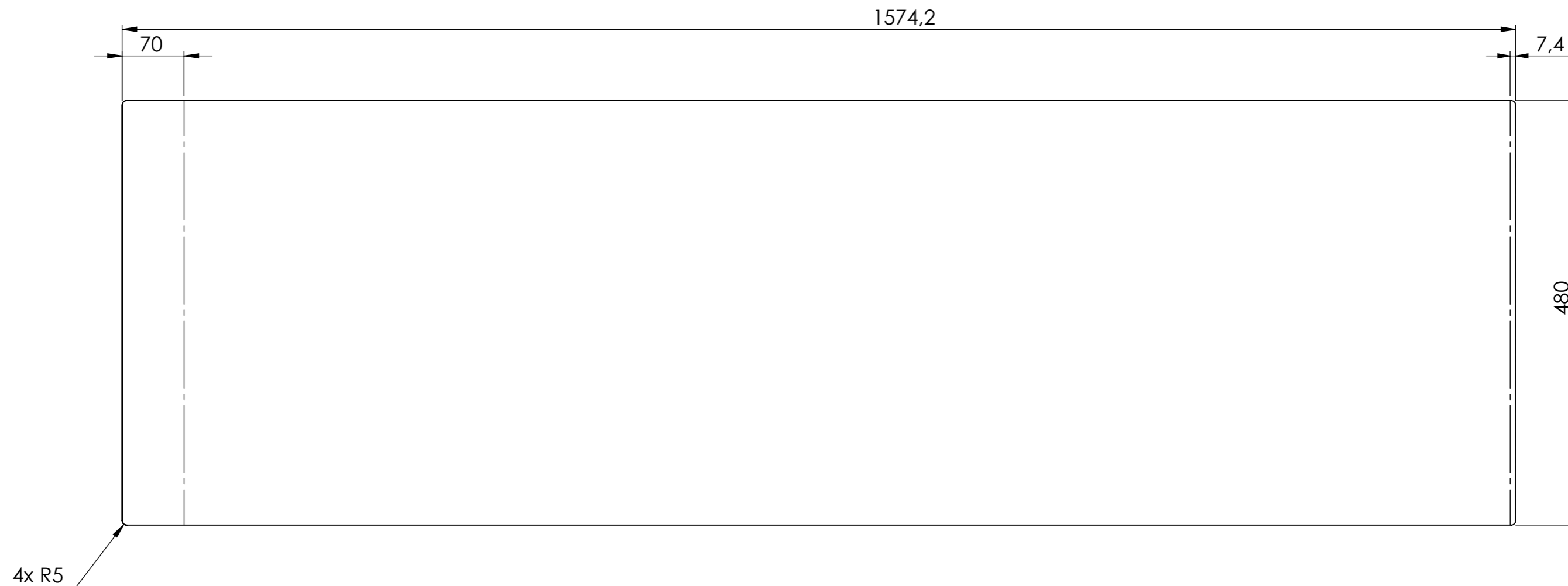
Uwagi;


1. Malować na kolor wskazany przez zamawiającego

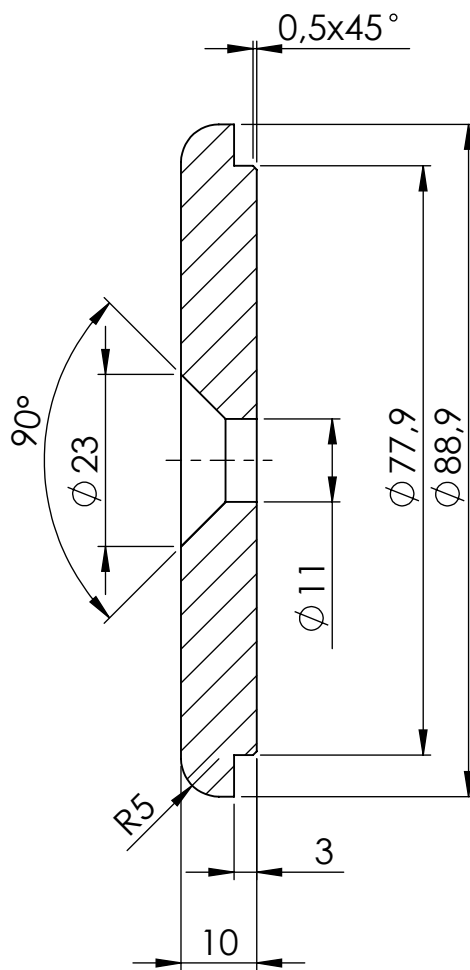
Aluminium	Masa [kg]		Projektował:	Zweryfikował:	Zatwierdził:	1:5
	brutto	netto				
Materiał:	8.56		Podpis			Podziałka:
Podparcie siedziska				X-1365		03.1
Nazwa wyrobu lub części:				Nr wyrobu, rysunku:		Nr części:
		WIMED Oznakowanie Dróg Sp. z o.o. 33-170 Tuchów, ul. Tarnowska 48		Rozwiązania zawarte w niniejszej dokumentacji są własnością Zakładu. Udostępnianie i powielanie ww. dokumentacji bez zgody właściciela jest zabronione. Dz. U. 24/1994, poz. 83, art. 115-118		Rew. -
						Ark. 10/14



Widok w rozłożeniu




Tw. sztuczne	Masa [kg]		Projektował:	Zweryfikował:	Zatwierdził:	1:5
	brutto	netto				
Materiał:		3.08	Podpis			Podziałka:
Nazwa wyrobu lub części:				Nr wyrobu, rysunku:		Nr części:
Nakładka siedziska				X-1365		03.2
			WIMED Oznakowanie Dróg Sp. z o.o. 33-170 Tuchów, ul. Tarnowska 48		Rozwiązania zawarte w niniejszej dokumentacji są własnością Zakładu. Udostępnianie i powielanie ww. dokumentacji bez zgody właściciela jest zabronione. Dz. U. 24/1994, poz. 83, art. 115-118	
Rew. - Ark. 11/14						



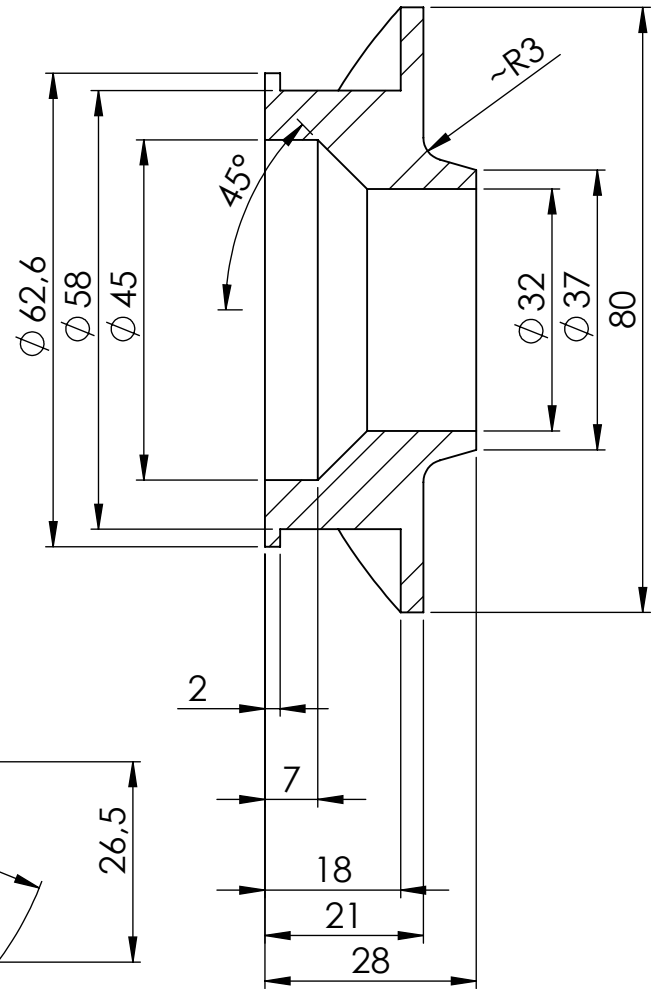
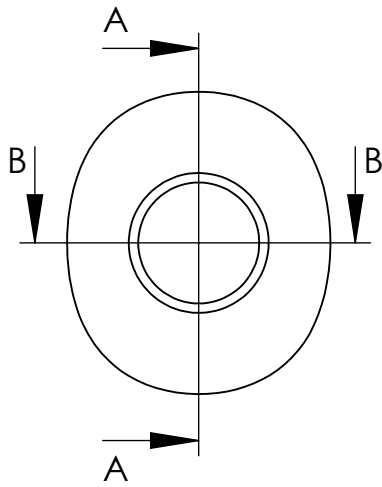
Uwagi:

1. Cynkować galwanicznie lub ogniowo
2. Malować na kolor wskazany przez zamawiającego

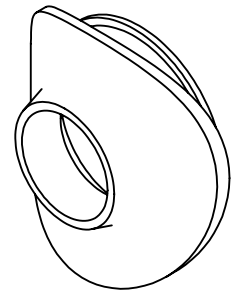
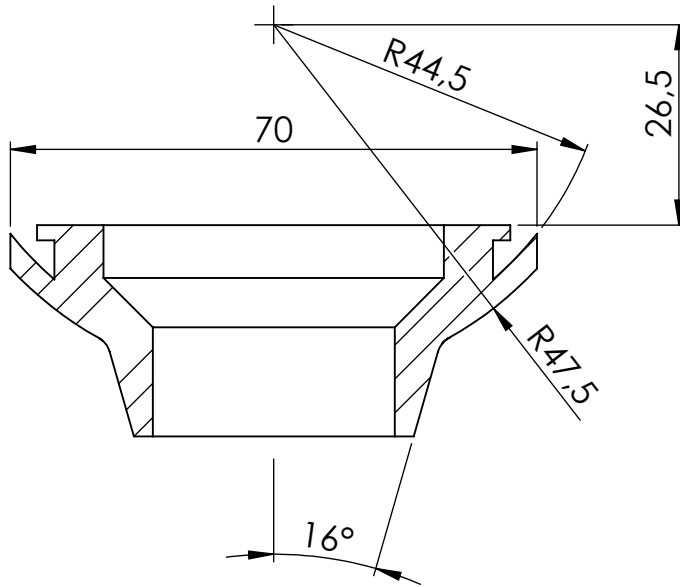
S235J2	Masa [kg]		Projektował:	Zweryfikował:	Zatwierdził:	1:1
	brutto	netto				
Material:		0.43	Podpis			Podziałka:
Dekiel na rurę $\phi 88,9$				X-1288		08
Nazwa wyrobu lub części:				Nr wyrobu, rysunku:		Nr części:
	WIMED Oznakowanie Dróg Sp. z o.o. 33-170 Tuchów, ul. Tarnowska 48		Rozwiązania zawarte w niniejszej dokumentacji są własnością Zakładu. Udostępnianie i powielanie ww. dokumentacji bez zgody właściciela jest zabronione. Dz. U. 24/1994, poz. 83, art. 115-118			Rew. -
						Ark. 12/14

PRZEKRÓJ A-A

Widok z przodu
(skala 1 : 2)



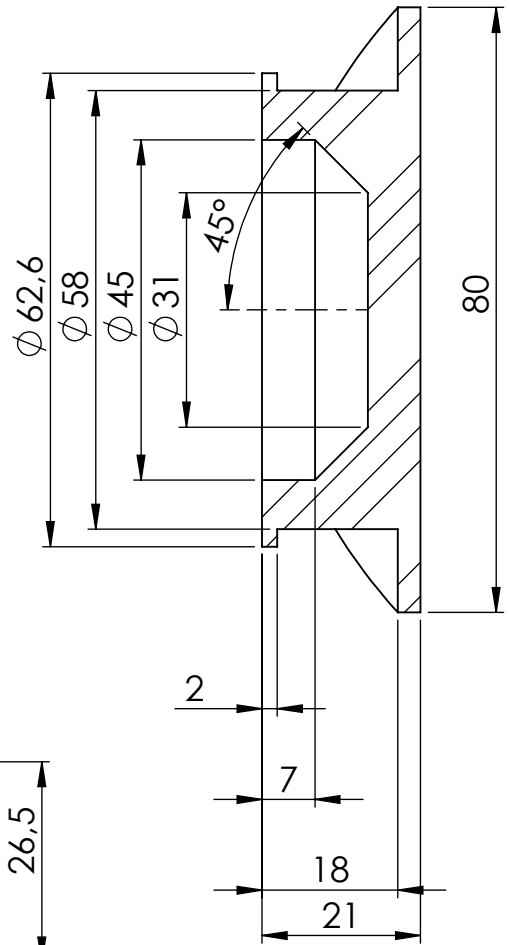
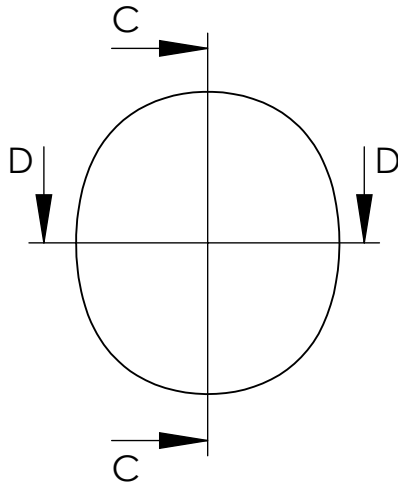
PRZEKRÓJ B-B



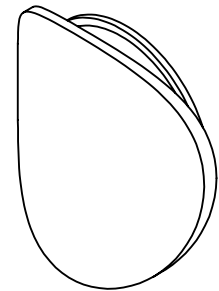
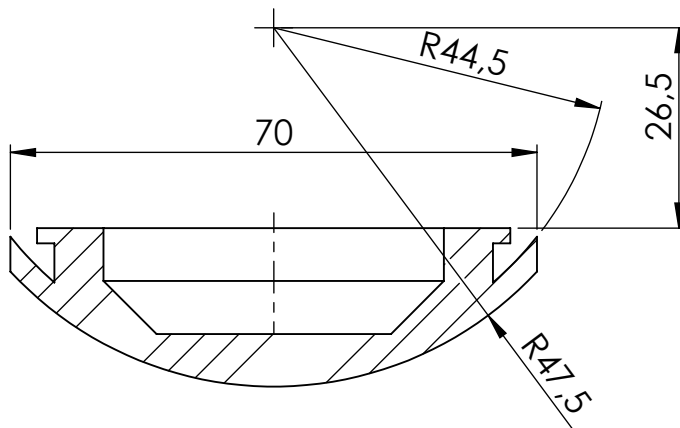
<p>Kauczuk naturalny</p> <p>Material:</p>	Masa [kg]		Data	Projektował:	Zweryfikował:	Zatwierdził:	1:1
	brutto	netto					
		0.03					
<p>Maskownica z kominem</p> <p>Nazwa wyrobu lub części:</p>				<p>X-1323</p> <p>Nr wyrobu, rysunku:</p>		<p>19</p> <p>Nr części:</p>	
		<p>WIMED Oznakowanie Dróg Sp. z o.o. 33-170 Tuchów, ul. Tarnowska 48</p>		<p>Rozwiązania zawarte w niniejszej dokumentacji są własnością Zakładu. Udostępnianie i powielanie ww. dokumentacji bez zgody właściciela jest zabronione. Dz. U. 24/1994, poz. 83, art. 115-118</p>			<p>Rew. -</p>
							<p>Ark. 13/14</p>

PRZEKRÓJ C-C

Widok z przodu
(skala 1 : 2)



PRZEKRÓJ D-D



<p>Kauczuk naturalny</p> <p>Material:</p>	Masa [kg]		Data	Projektował:	Zweryfikował:	Zatwierdził:	1:1
	brutto	netto					
		0.04	Podpis				
<p>Maskownica</p> <p>Nazwa wyrobu lub części:</p>					<p>X-1323</p> <p>Nr wyrobu, rysunku:</p>		<p>20</p> <p>Nr części:</p>
			<p>WIMED Oznakowanie Dróg Sp. z o.o. 33-170 Tuchów, ul. Tarnowska 48</p>		<p>Rozwiązania zawarte w niniejszej dokumentacji są własnością Zakładu. Udostępnianie i powielanie ww. dokumentacji bez zgody właściciela jest zabronione. Dz. U. 24/1994, poz. 83, art. 115-118</p>		<p>Rew. -</p> <p>Ark. 14/14</p>