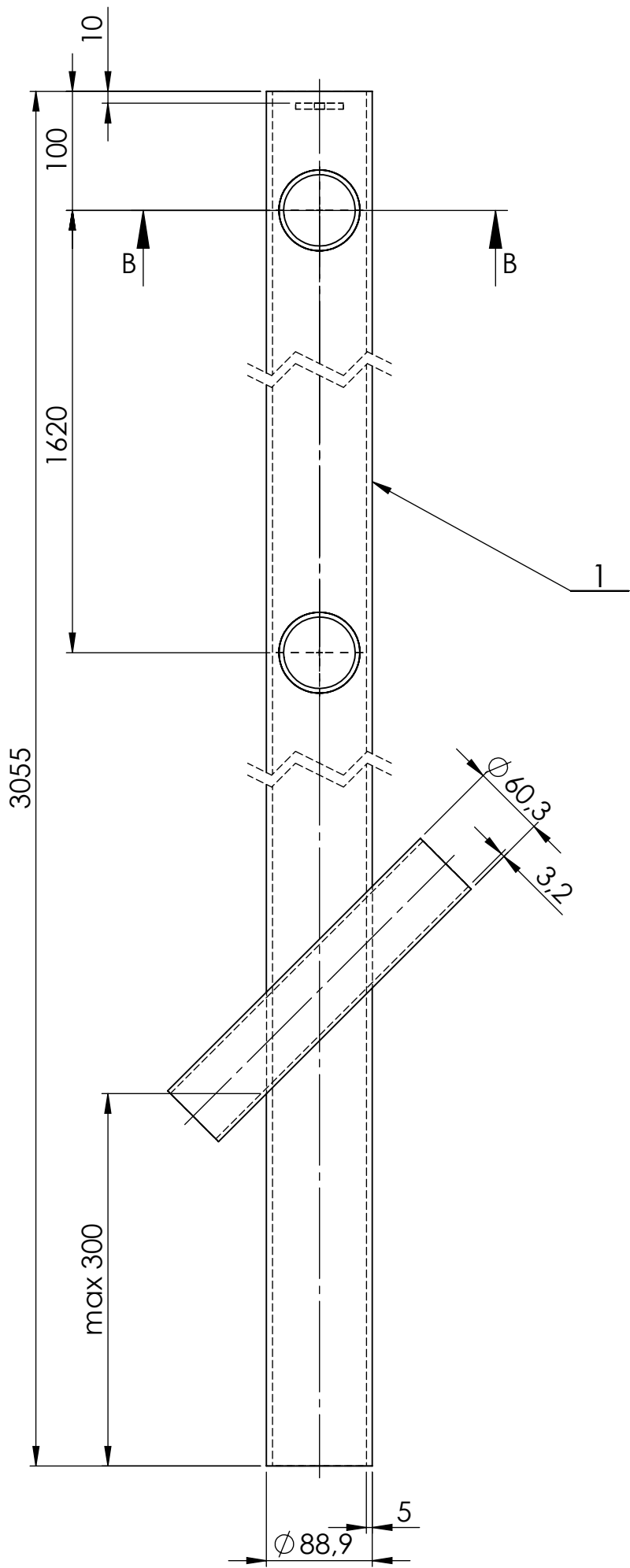


7	4	Maskownica	Kauczuk naturalny	-	X-1323.20	0.04
6	4	Maskownica z kominem	Kauczuk naturalny	-	X-1323.19	0.03
5	4	Pierścień rozprężno-zaciskowy	---	KTR 100 32x60	-	0.048
4	2	Śruba z łbem stożkowym i gn. 6-kt	Stal nierdz. A2	M10 x 25	ISO 10642	0.02
3	2	Dekiel na rurę $\varnothing 88,9$	S235J2	Pr. $\varnothing 90 \times 10$	X-1288.08	0.43
2	1	Zespół drabinki pionowej	S235J2	-	X-1363.02.0	29.06
1	2	Zespół stupa nośnego	S235J2	-	X-1363.01.0	33.16
Nr części	Il. sztuk	Nazwa części	Materiał	Wymiary sur.	Nr rys. lub PN	Masa [kg]

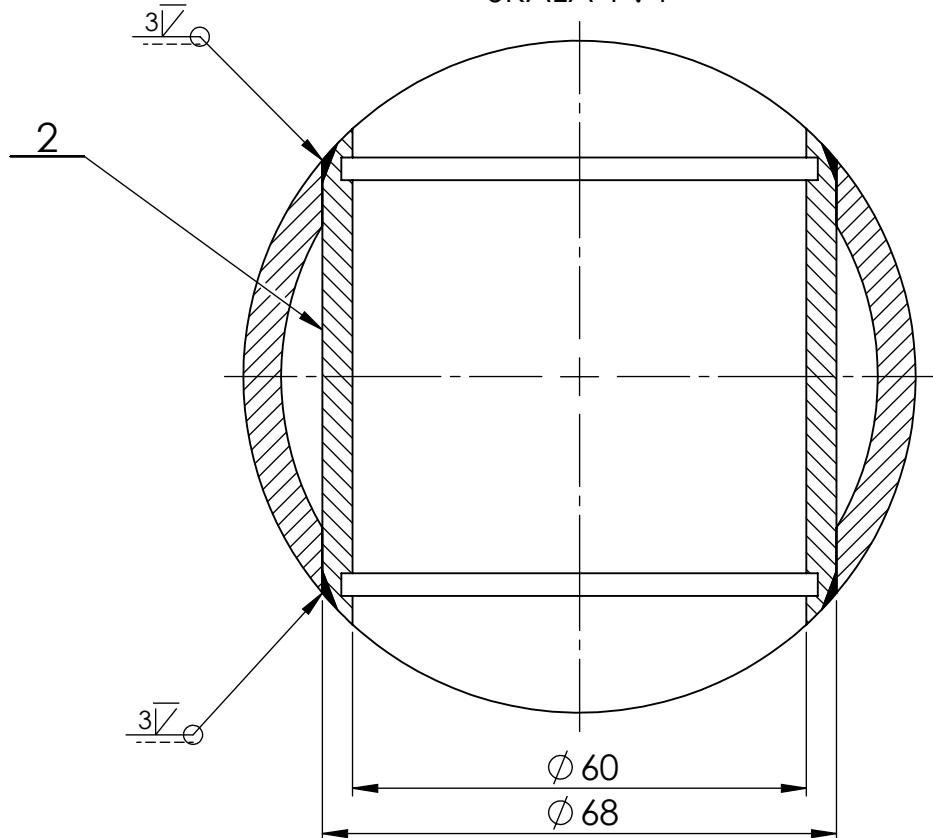
---	Masa [kg]		Data	Projektował:	Zweryfikował:	Zatwierdził:	1:20
	brutto	netto					
Materiał:		96.74	Podpis				Podziałka:

Drabinka pionowa			X-1363		00
Nazwa wyrobu lub części:			Nr wyrobu, rysunku:		Nr części:

	WIMED Oznakowanie Dróg Sp. z o.o. 33-170 Tuchów, ul. Tarnowska 48	Rozwiązania zawarte w niniejszej dokumentacji są własnością Zakładu. Udostępnianie i powielanie ww. dokumentacji bez zgody właściciela jest zabronione. Dz. U. 24/1994, poz. 83, art. 115-118	Rew.	-
			Ark.	1/10



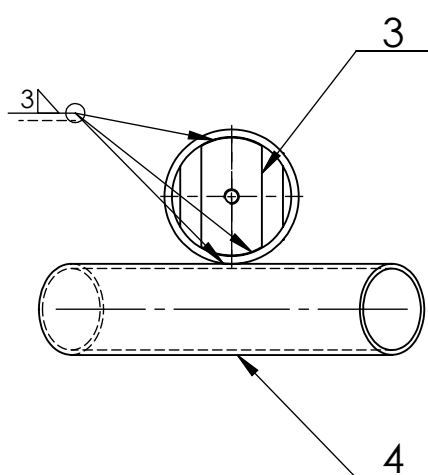
PRZEKRÓJ B-B
SKALA 1 : 1



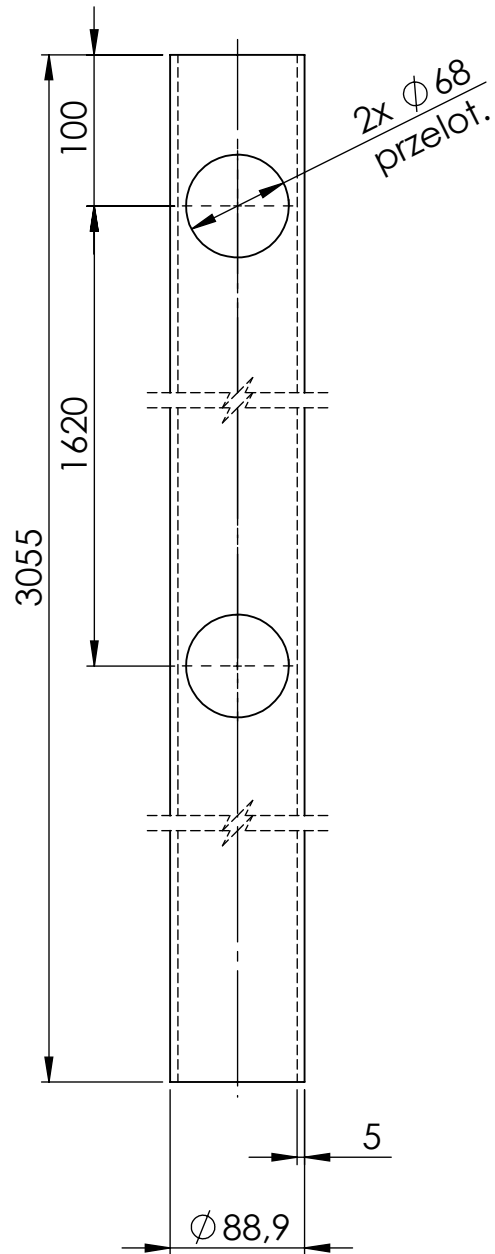
Uwagi:


1. Spoiny zacyścić tak, żeby licowały się z powierzchnią słupa
2. Wykonać twory technologiczne dla swobodnego przepływu cynku
3. Dopuszczają się wykonanie kotwicy z pręta min. $\varnothing 12$ mm
4. Cynkować galwanicznie lub ogniowo
5. Malować na kolor wskazany przez zamawiającego

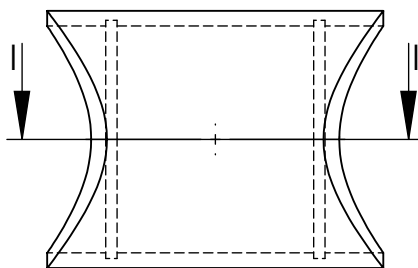
Nr części	Il. sztuk	Nazwa części	Materiał	Wymiary sur.	Nr rys. lub PN	Masa [kg]
4	1	Kotwica	S235J2	RO 60,3 x 3,2 x 300		1.34
3	1	Mocowanie dekla $\varnothing 88,9$	S235J2	Bl. $\varnothing 77,9 \times 40 \times 5,0$	X-1323.01.3	0.11
2	2	Tuleja mocująca pierścień R-Z	S235J2	Pr. $\varnothing 68 \times 90$	X-1323.01.2	0.46
1	1	Słup główny	S235J2	RO 88,9 x 5,0 x 3055	X-1363.01.1	30.77



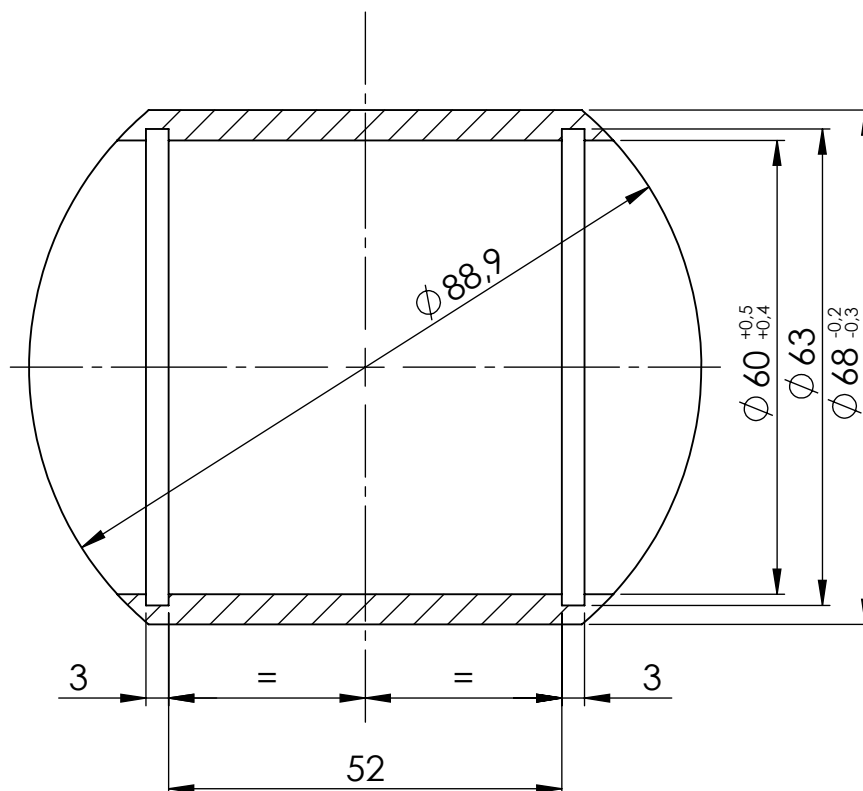
S235J2		Masa [kg]		Projektował:	Zweryfikował:	Zatwierdził:	1:5
brutto	netto	Data					
Materiał:		33.16	Podpis				Podziałka:
Zespół słupa nośnego					X-1363		01.0
Nazwa wyrobu lub części:					Nr wyrobu, rysunku:		Nr części:
WIMED Oznakowanie Dróg Sp. z o.o. 33-170 Tuchów, ul. Tamowska 48			Rozwiązania zawarte w niniejszej dokumentacji są własnością Zakładu. Udostępnianie i powielanie ww. dokumentacji bez zgody właściciela jest zabronione. Dz. U. 24/1994, poz. 83, art. 115-118			Rew. - Ark. 2/10	




S235J2	Masa [kg]		Projektował:	Zweryfikował:	Zatwierdził:	1:5	
	brutto	netto					Data
	Material:		30.77	Podpis			
Słup główny				X-1363		01.1	
Nazwa wyrobu lub części:				Nr wyrobu, rysunku:		Nr części:	
	WIMED Oznakowanie Dróg Sp. z o.o. 33-170 Tuchów, ul. Tarnowska 48		Rozwiązania zawarte w niniejszej dokumentacji są własnością Zakładu. Udostępnianie i powielanie ww. dokumentacji bez zgody właściciela jest zabronione. Dz. U. 24/1994, poz. 83, art. 115-118			Rew.	-
						Ark.	3/10

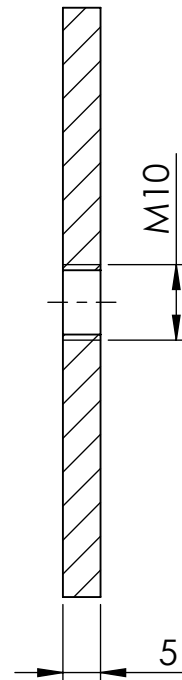
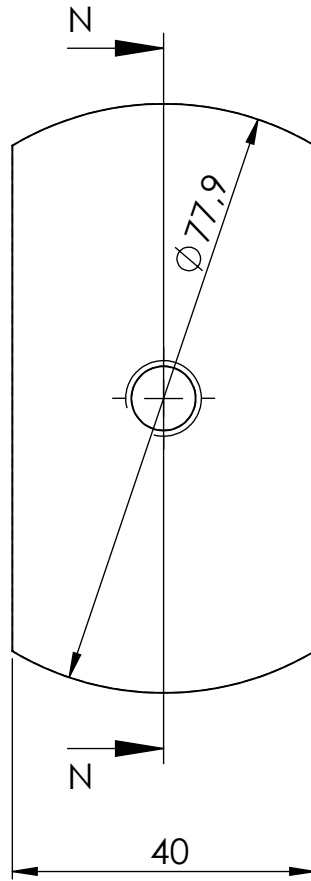



PRZEKRÓJ I-I
SKALA 1 : 1

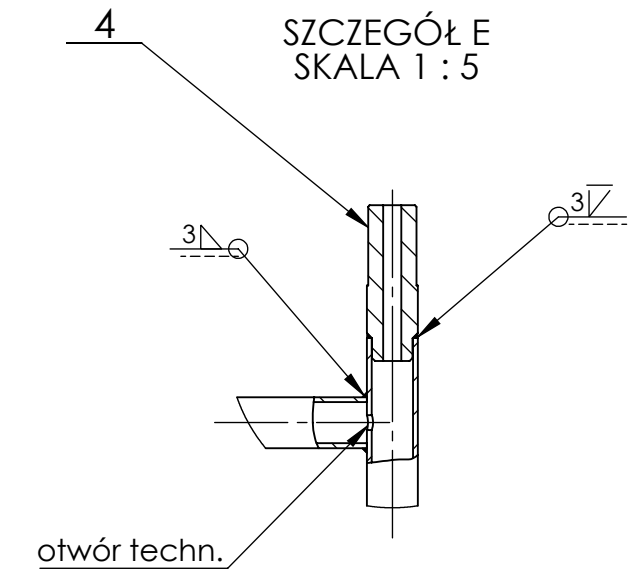
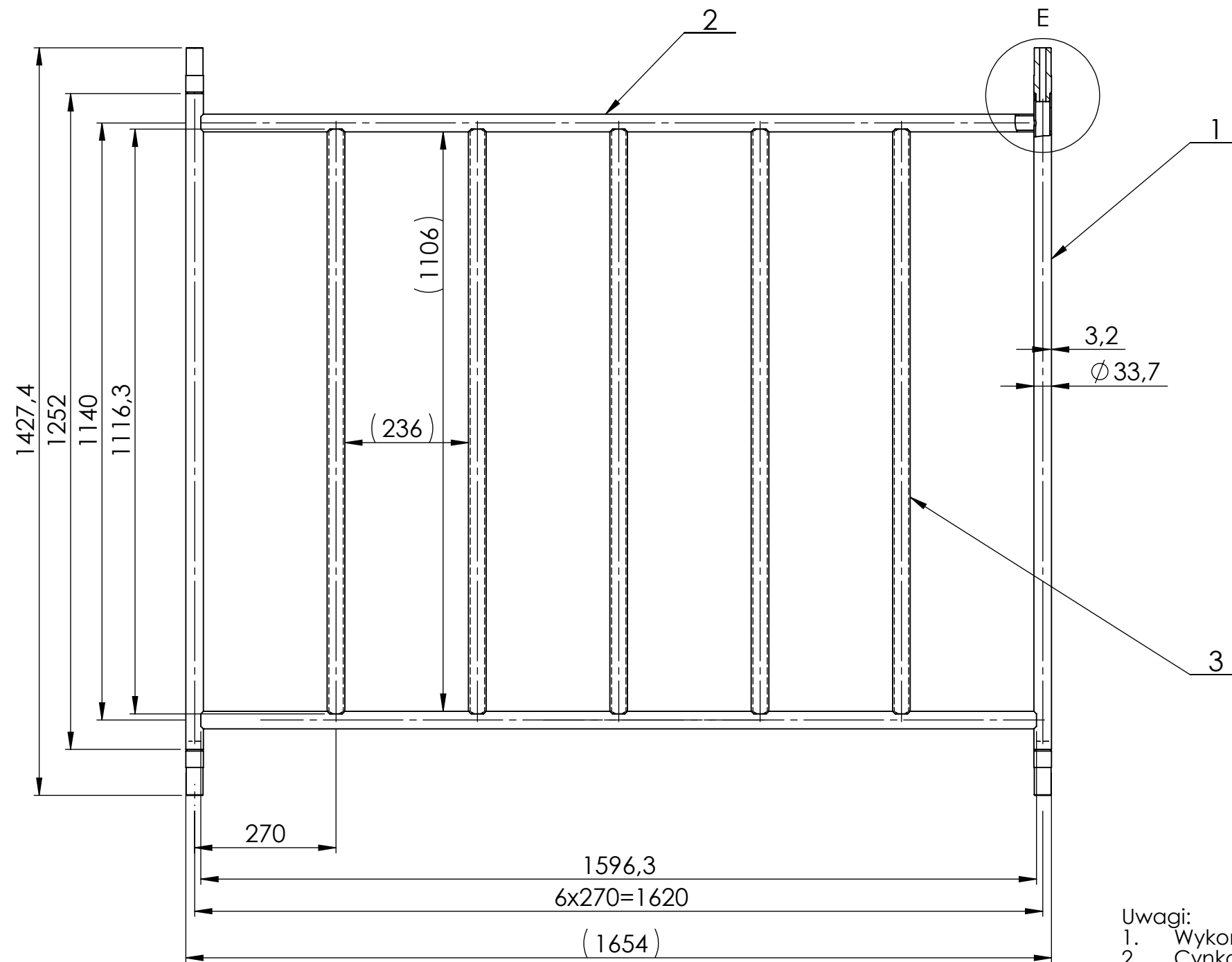


S235J2	Masa [kg]		Projektował:	Zweryfikował:	Zatwierdził:	1:2	
	brutto	netto					Data
Material:		0.46	Podpis			Podziałka:	
Tuleja mocująca pierścień R-Z				X-1323		01.2	
Nazwa wyrobu lub części:				Nr wyrobu, rysunku:		Nr części:	
	WIMED Oznakowanie Dróg Sp. z o.o. 33-170 Tuchów, ul. Tarnowska 48		Rozwiązania zawarte w niniejszej dokumentacji są własnością Zakładu. Udostępnianie i powielanie ww. dokumentacji bez zgody właściciela jest zabronione. Dz. U. 24/1994, poz. 83, art. 115-118			Rew.	-
						Ark.	4/10

PRZEKRÓJ N-N



S235J2	Masa [kg]		Projektował:	Zweryfikował:	Zatwierdził:	1:1	
	brutto	netto					Data
Material:		0.11	Podpis			Podziałka:	
Mocowanie dekla ϕ 88.9				X-1323		01.3	
Nazwa wyrobu lub części:				Nr wyrobu, rysunku:		Nr części:	
	WIMED Oznakowanie Dróg Sp. z o.o. 33-170 Tuchów, ul. Tarnowska 48		Rozwiązania zawarte w niniejszej dokumentacji są własnością Zakładu. Udostępnianie i powielanie ww. dokumentacji bez zgody właściciela jest zabronione. Dz. U. 24/1994, poz. 83, art. 115-118			Rew.	-
						Ark.	5/10

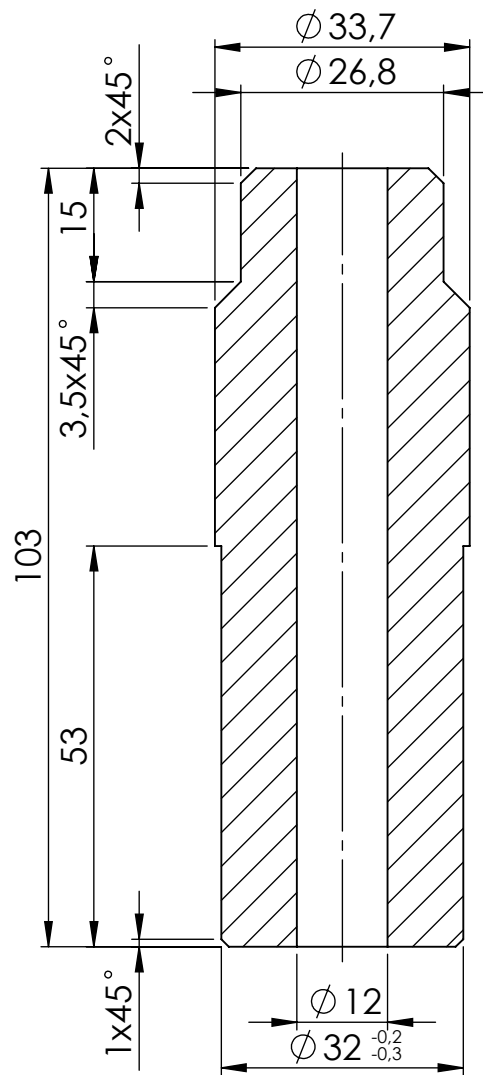



Uwagi:

1. Wykonać otwory technologiczne dla swobodnego przepływu cynku
2. Cynkować galwanicznie lub ogniowo
3. Malować na kolor wskazany przez zamawiającego

Nr części	Il. sztuk	Nazwa części	Materiał	Wymiary sur.	Nr rys. lub PN	Masa [kg]
4	4	Watek - redukcja	S235J2	Pr. $\phi 35 \times 103$	X-1323.11.4	0.54
3	5	Szczebel	S235J2	RO $33,7 \times 3,2 \times 1116,3$	-	2.66
2	2	Przęsło	S235J2	RO $33,7 \times 3,2 \times 1776,3$	-	3.80
1	2	Szczebel skrajny	S235J2	RO $33,7 \times 3,2 \times 1252$	-	2.99

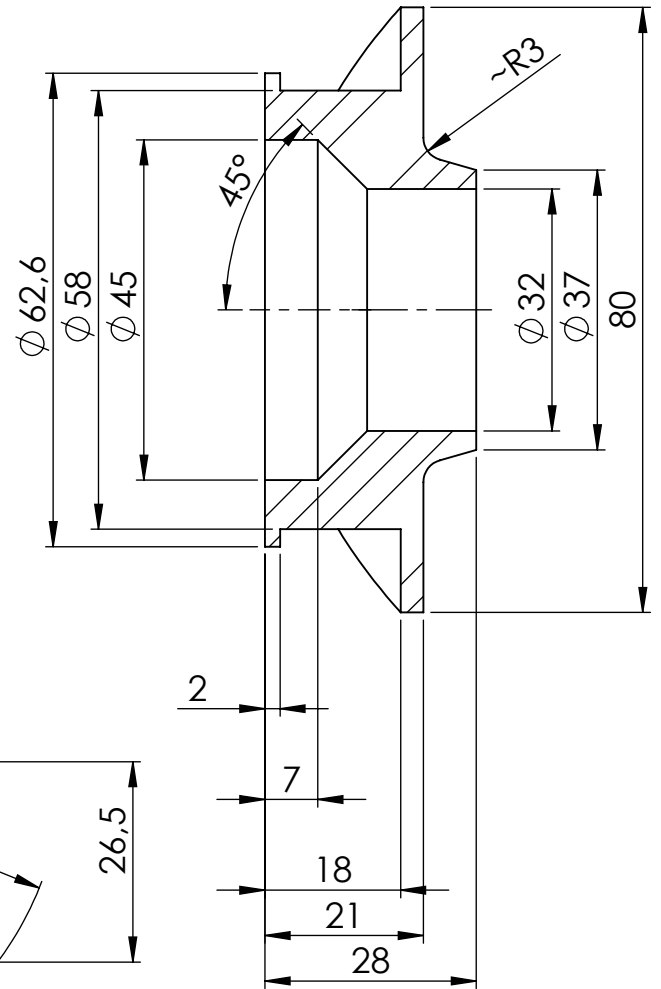
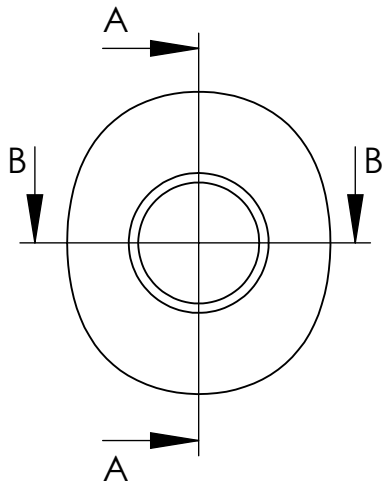
S235J2	Masa [kg]		Data	Projektował:	Zweryfikował:	Zatwierdził:	1:10
	brutto	netto					
Material:			29.06	Podpis			Podziałka:
Zespół drabinki pionowej					X-1363		02.0
Nazwa wyrobu lub części:					Nr wyrobu, rysunku:		Nr części:
			WIMED Oznakowanie Dróg Sp. z o.o. 33-170 Tuchów, ul. Tarnowska 48		Rozwiązania zawarte w niniejszej dokumentacji są własnością Zakładu. Udostępnianie i powielanie ww. dokumentacji bez zgody właściciela jest zabronione. Dz. U. 24/1994, poz. 83, art. 115-118		Rew. -
							Ark. 6/10



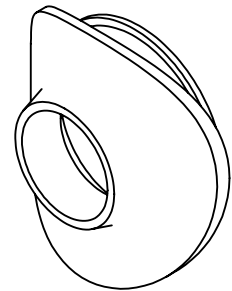
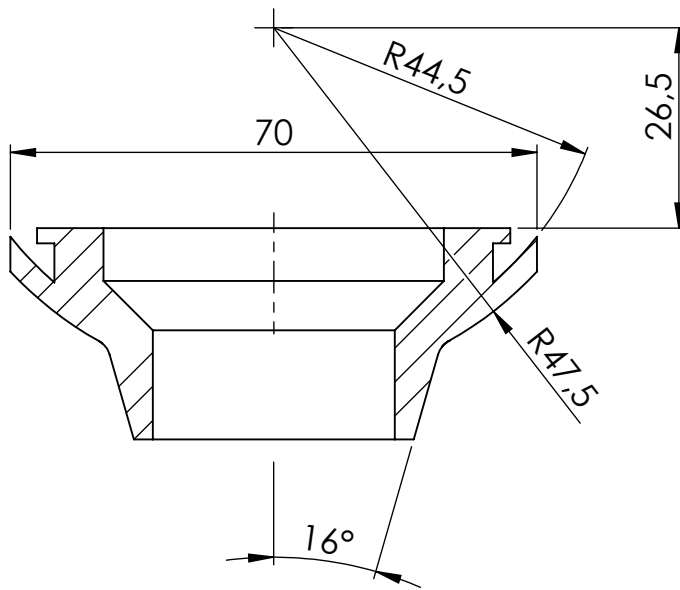
S235J2	Masa [kg]		Projektował:	Zweryfikował:	Zatwierdził:	1:1	
	brutto	netto					Data
	Material:	0.54	Podpis				
Walek - redukcja				X-1323		11.4	
Nazwa wyrobu lub części:				Nr wyrobu, rysunku:		Nr części:	
	WIMED Oznakowanie Dróg Sp. z o.o. 33-170 Tuchów, ul. Tarnowska 48		Rozwiązania zawarte w niniejszej dokumentacji są własnością Zakładu. Udostępnianie i powielanie ww. dokumentacji bez zgody właściciela jest zabronione. Dz. U. 24/1994, poz. 83, art. 115-118			Rew.	-
						Ark.	7/10

PRZEKRÓJ A-A

Widok z przodu
(skala 1 : 2)



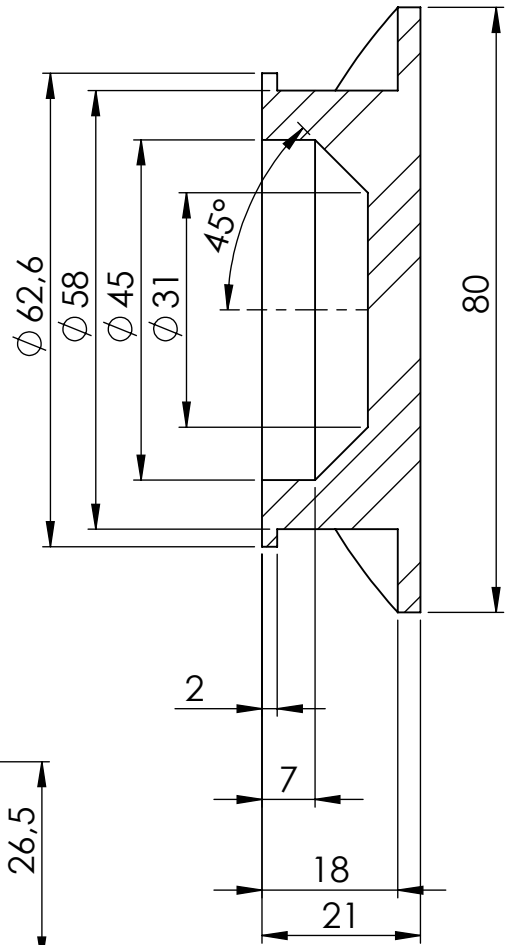
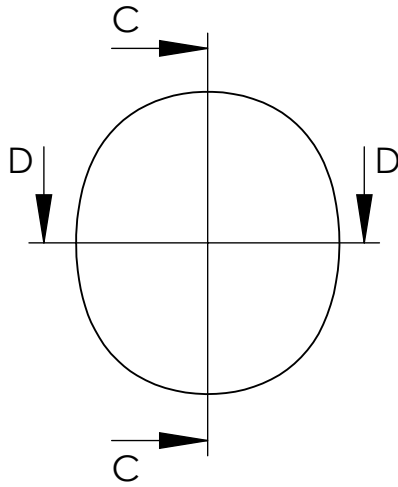
PRZEKRÓJ B-B



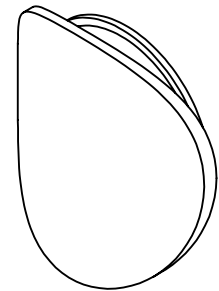
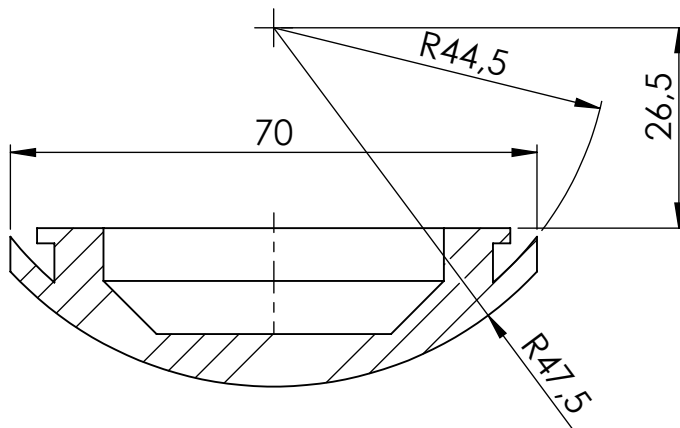
<p>Kauczuk naturalny</p> <p>Material:</p>	Masa [kg]		Data	Projektował:	Zweryfikował:	Zatwierdził:	1:1
	brutto	netto					
		0.03					
<p>Maskownica z kominem</p> <p>Nazwa wyrobu lub części:</p>				<p>X-1323</p> <p>Nr wyrobu, rysunku:</p>		<p>19</p> <p>Nr części:</p>	
		<p>WIMED Oznakowanie Dróg Sp. z o.o. 33-170 Tuchów, ul. Tarnowska 48</p>		<p>Rozwiązania zawarte w niniejszej dokumentacji są własnością Zakładu. Udostępnianie i powielanie ww. dokumentacji bez zgody właściciela jest zabronione. Dz. U. 24/1994, poz. 83, art. 115-118</p>			<p>Rew. -</p> <p>Ark. 8/10</p>

PRZEKRÓJ C-C

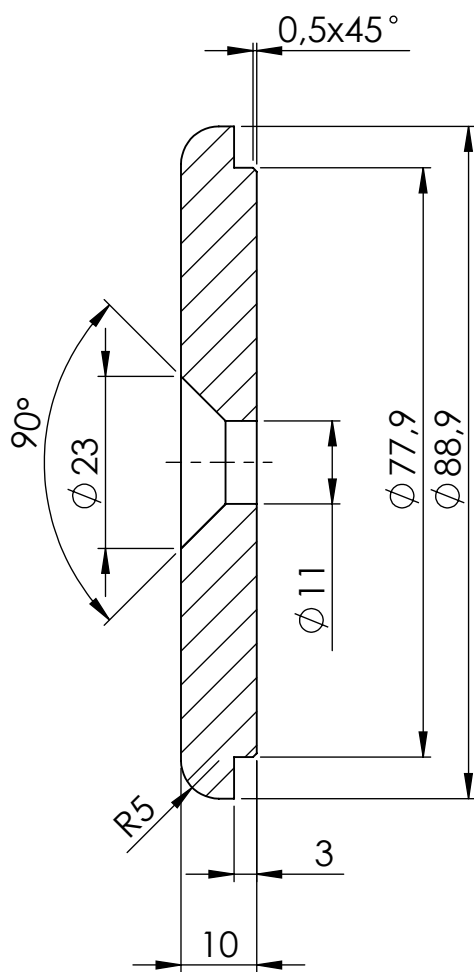
Widok z przodu
(skala 1 : 2)




PRZEKRÓJ D-D



<p>Kauczuk naturalny</p> <p>Material:</p>	Masa [kg]		Data	Projektował:	Zweryfikował:	Zatwierdził:	1:1
	brutto	netto					
		0.04	Podpis				
<p>Maskownica</p> <p>Nazwa wyrobu lub części:</p>					<p>X-1323</p> <p>Nr wyrobu, rysunku:</p>		<p>20</p> <p>Nr części:</p>
			<p>WIMED Oznakowanie Dróg Sp. z o.o. 33-170 Tuchów, ul. Tarnowska 48</p>		<p>Rozwiązania zawarte w niniejszej dokumentacji są własnością Zakładu. Udostępnianie i powielanie ww. dokumentacji bez zgody właściciela jest zabronione. Dz. U. 24/1994, poz. 83, art. 115-118</p>		<p>Rew. -</p> <p>Ark. 9/10</p>



S235J2	Masa [kg]		Projektował:	Zweryfikował:	Zatwierdził:	1:1
	brutto	netto				
Material:		0.43	Podpis			
Dekiel na rurę ϕ 88,9				X-1288		08
Nazwa wyrobu lub części:				Nr wyrobu, rysunku:		Nr części:
	WIMED Oznakowanie Dróg Sp. z o.o. 33-170 Tuchów, ul. Tarnowska 48		Rozwiązania zawarte w niniejszej dokumentacji są własnością Zakładu. Udostępnianie i powielanie ww. dokumentacji bez zgody właściciela jest zabronione. Dz. U. 24/1994, poz. 83, art. 115-118			Rew. -
						Ark. 10/10