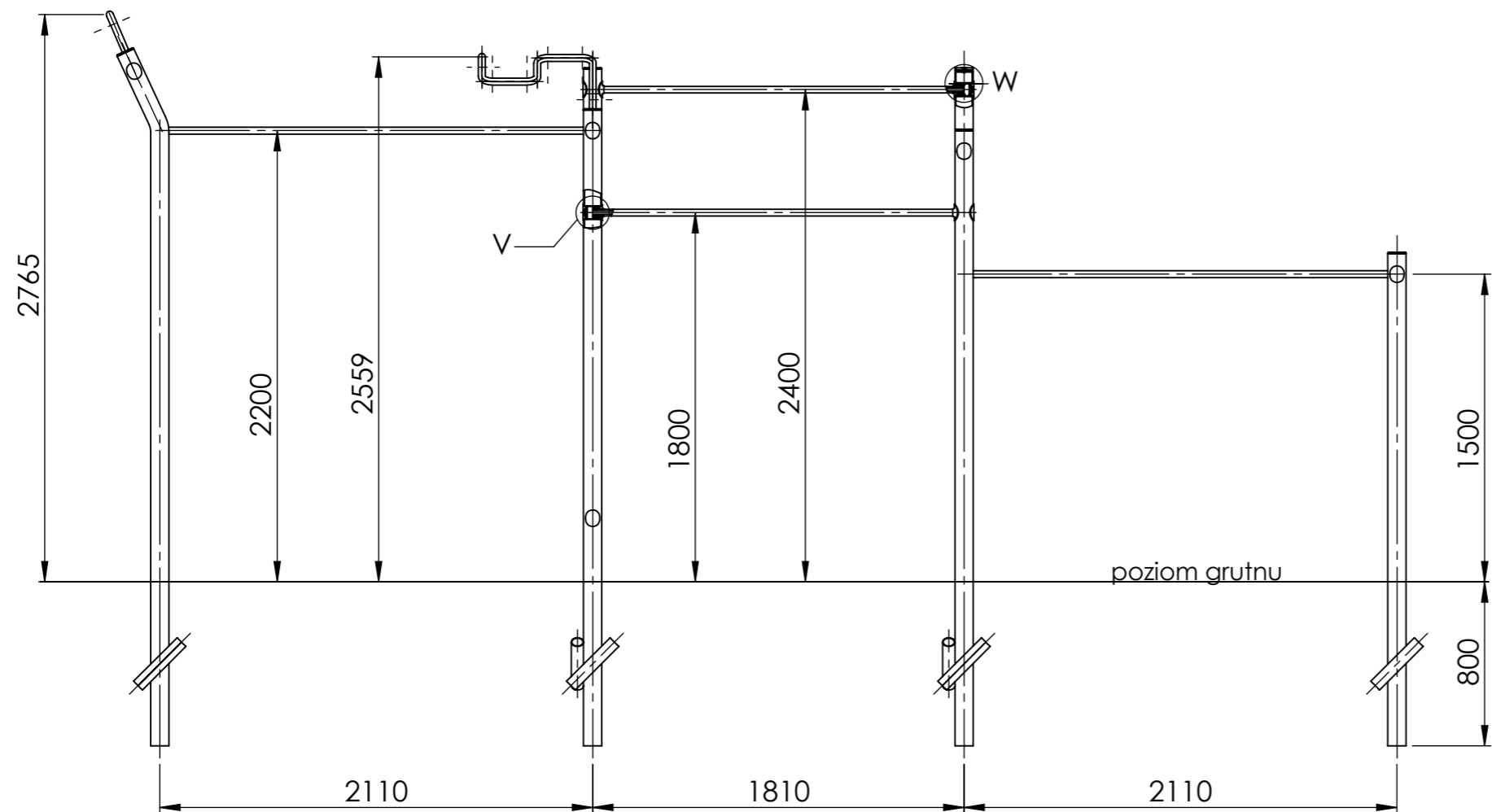


Uwagi:

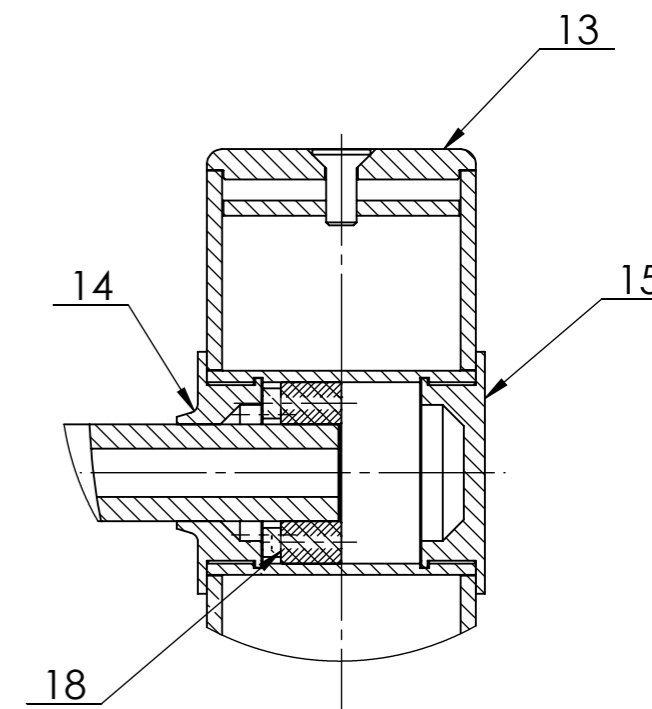
1. Sposób montażu przedstawiony jest na arkuszu 2

Nr części	Il. sztuk	Nazwa części	Materiał	Wymiary sur.	Nr rys. lub PN	Masa [kg]
19	10	Śruba z łbem stożkowym i gn. 6-kt	Stal nierdz. A2	M10 x 25	ISO 10642	0.02
18	20	Pierścień rozprężno-zaciskowy	---	KTR 100 32x60	-	0.048
17	1	Drążek prosty L=1608 mm	S235J2	RO 32,0 x 8,0 x 1608	X-1323.21	7.57
16	3	Drążek prosty L=1808 mm	S235J2	RO 32,0 x 8,0 x 1808	X-1323.21	8.51
15	18	Maskownica	Kauczuk naturalny	-	X-1323.20	0.04
14	20	Maskownica z kominem	Kauczuk naturalny	-	X-1323.19	0.03
13	10	Dekiel na rurę $\phi 88,9$	S235J2	Pr. $\phi 90 \times 10$	X-1288.08	0.43
12	1	Zespół drabinki	S235J2	-	X-1324.04.0	39.83
11	1	Zespół drabinki	S235J2	-	X-1324.04.0	44.97
10	1	Zespół drabinki	S235J2	-	X-1325.10.0	22.62
9	1	Zespół słupa nośnego 22	S235J2	-	X-1325.09.0	41.84
8	1	Zespół słupa nośnego 21	S235J2	-	X-1325.08.0	36.70
7	1	Zespół słupa nośnego 20	S235J2	-	X-1325.07.0	35.61
6	1	Zespół słupa nośnego 19	S235J2	-	X-1325.06.0	35.73
5	1	Zespół słupa nośnego 18	S235J2	-	X-1325.05.0	35.73
4	1	Zespół słupa nośnego 17	S235J2	-	X-1325.04.0	35.61
3	1	Zespół słupa nośnego 16	S235J2	-	X-1325.03.0	33.67
2	1	Zespół słupa nośnego 15	S235J2	-	X-1325.02.0	32.53
1	2					

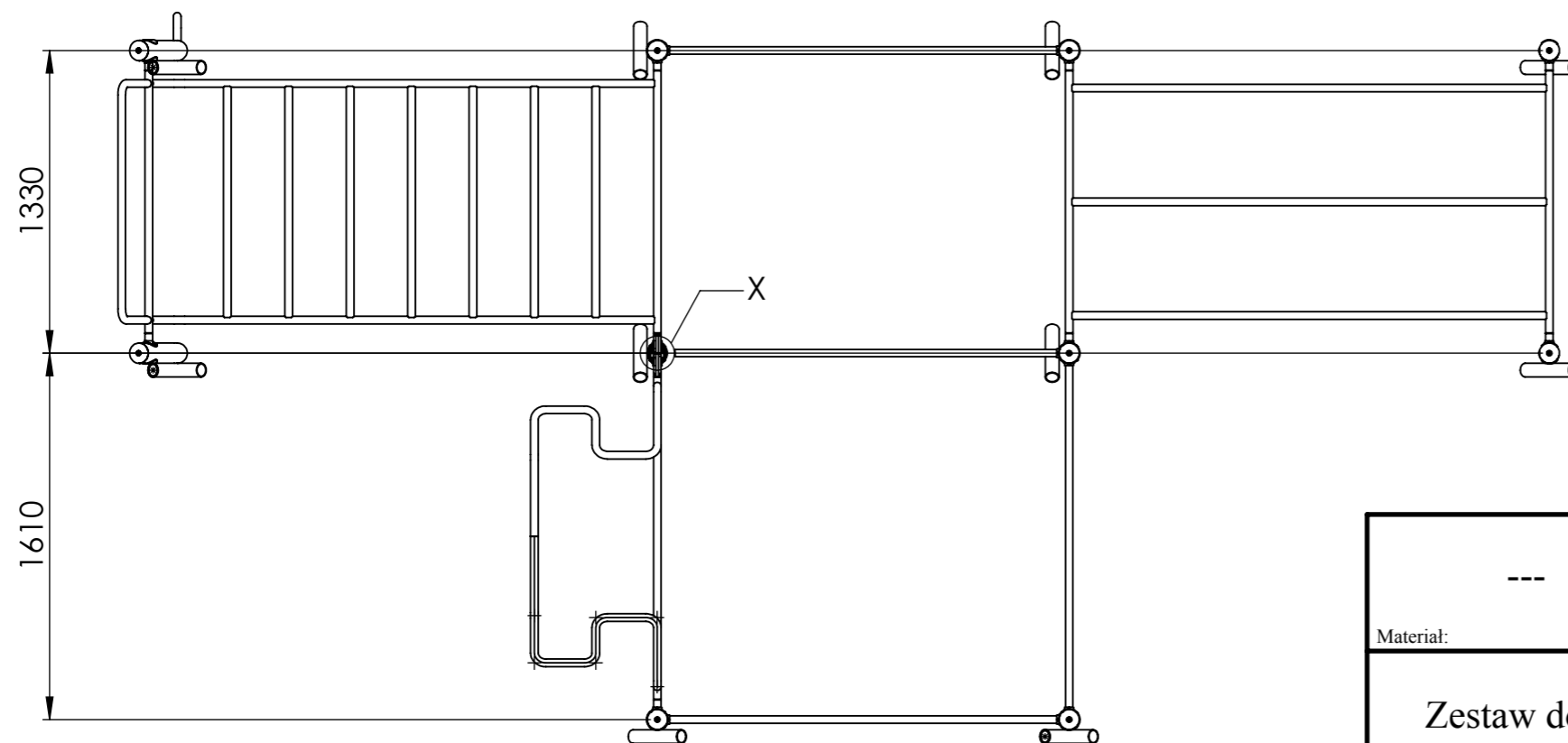
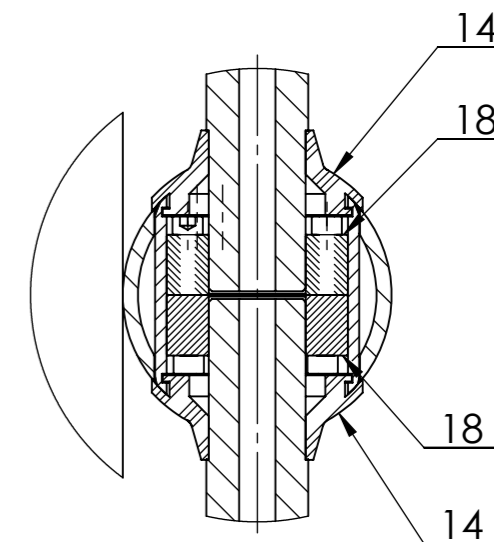
Masa [kg]		Data	Projektował:	Zweryfikował:	Zatwierdził:	1:30
brutto	netto					
487.17		Podpis				Podziałka:
Zestaw do ćwiczeń Street Workout (SET 5)					X-1325	00
Nazwa wyrobu lub części:					Nr wyrobu, rysunku:	Nr części:
		WIMED Oznakowanie Dróg Sp. z o.o. 33-170 Tuchów, ul. Tarnowska 48		Rozwiązania zawarte w niniejszej dokumentacji są własnością Zakładu. Udostępnianie i powielanie ww. dokumentacji bez zgody właściciela jest zabronione. Dz. U. 24/1994, poz. 83, art. 115-118		Rew. - Ark. 1/34



SZCZEGÓŁ W
Sposób montażu drążka w słupie

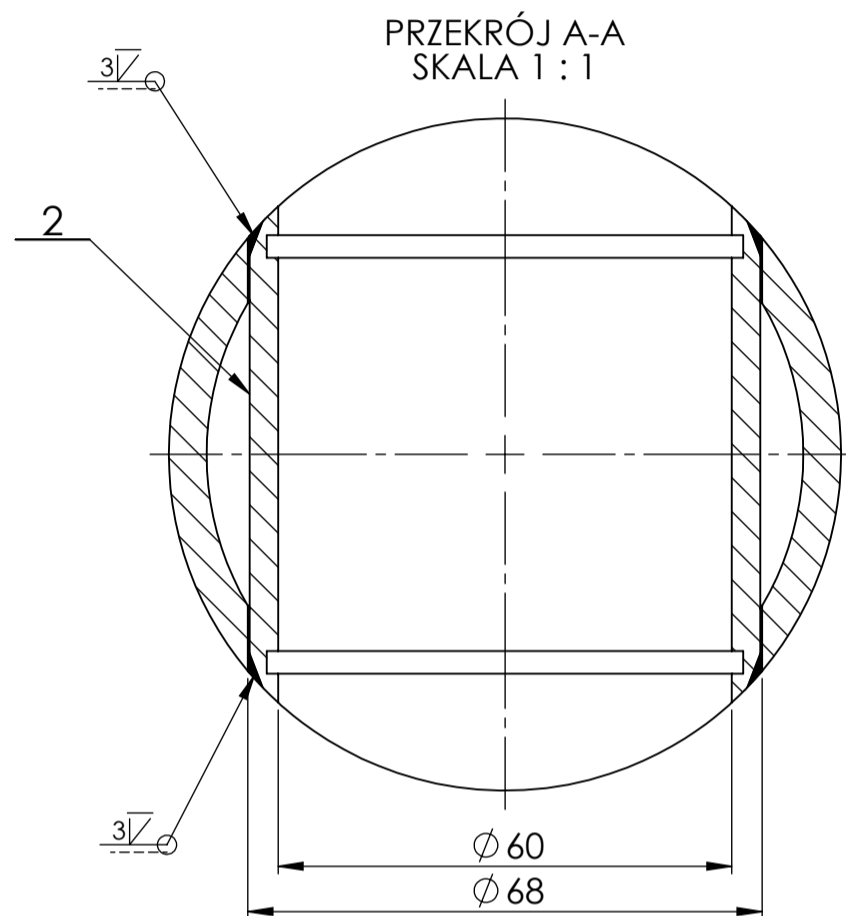
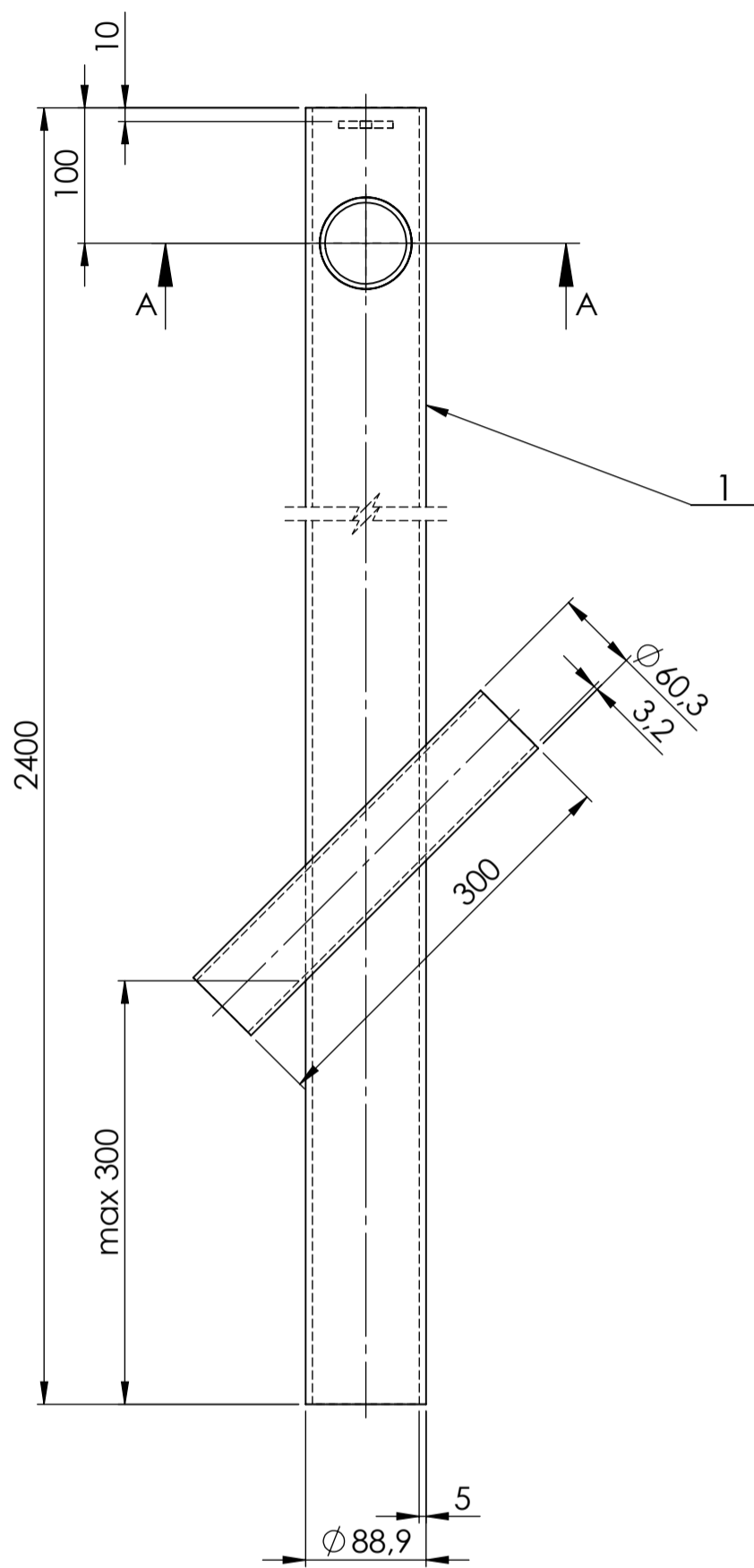


SZCZEGÓŁ X
Sposób montażu drążków z obu stron słupa



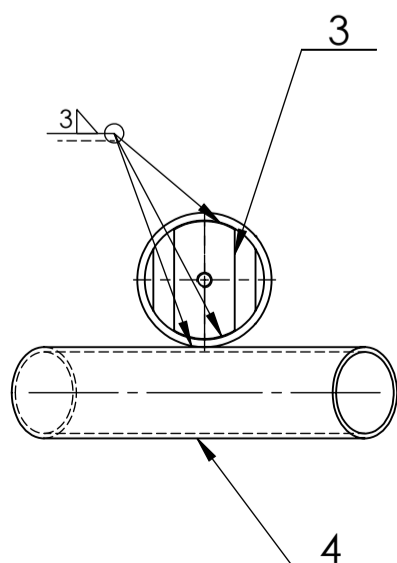
Uwagi:
1. Lista materiałów przedstawiona jest na arkuszu 1

---	Masa [kg]		Projektował:	Zweryfikował:	Zatwierdził:	1:30
	brutto	netto				
Materiał:		487.17	Podpis			Podziałka:
Zestaw do ćwiczeń Street Workout (SET 5)				X-1325		00
Nazwa wyrobu lub części:				Nr wyrobu, rysunku:		Nr części:
		WIMED Oznakowanie Dróg Sp. z o.o. 33-170 Tuchów, ul. Tarnowska 48		Rozwiązania zawarte w niniejszej dokumentacji są własnością Zakładu. Udostępnianie i powielanie ww. dokumentacji bez zgody właściciela jest zabronione. Dz. U. 24/1994, poz. 83, art. 115-118		Rew. - Ark. 1/34



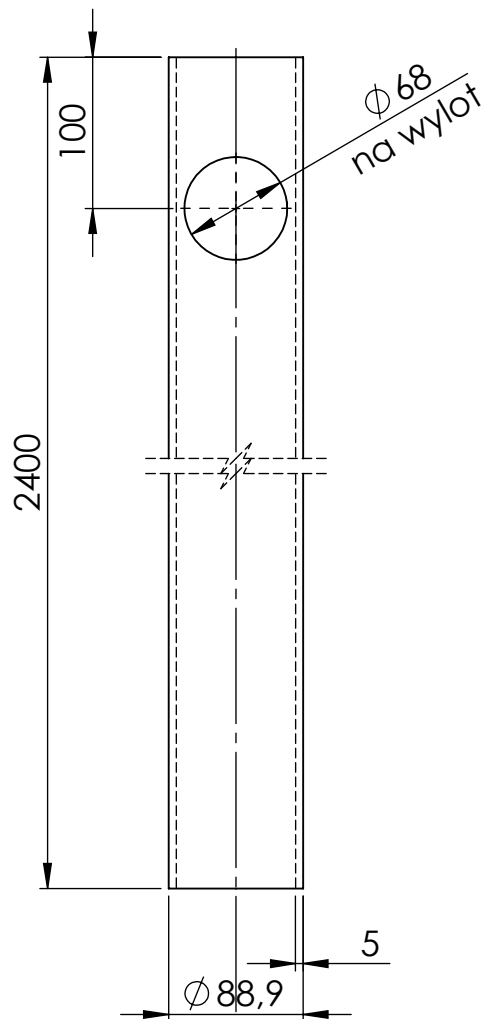
Uwagi:


1. Spoiny zaczyścić tak, żeby licowały się z powierzchnią słupa
2. Wykonać twory technologiczne dla swobodnego przepływu cynku
3. Dopuszcza się wykonanie kotwicy z pręta min. $\varnothing 12$ mm
4. Cynkować galwanicznie lub ogniowo
5. Malować na kolor wskazany przez zamawiającego

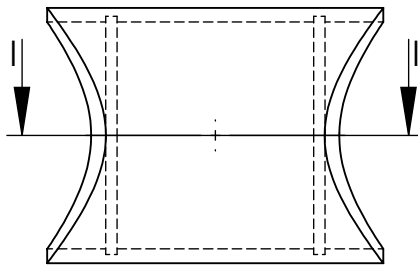


Nr części	Il. sztuk	Nazwa	Materiał	Wymiary sur.	Nr rys. lub PN	Masa [kg]
4	1	Kotwica	S235J2	RO 60,3 x 3,2 x 300	-	1.34
3	1	Mocowanie dekla $\varnothing 88,9$	S235J2	Bl. $\varnothing 77,9 \times 40 \times 5,0$	X-1323.01.3	0.11
2	1	Tuleja mocująca pierścień R-Z	S235J2	Pr. $\varnothing 68 \times 90$	X-1323.01.2	0.43
1	1	Słup główny 14	S235J2	RO 88,9 x 5,0 x 2400	X-1325.01.0	24.36

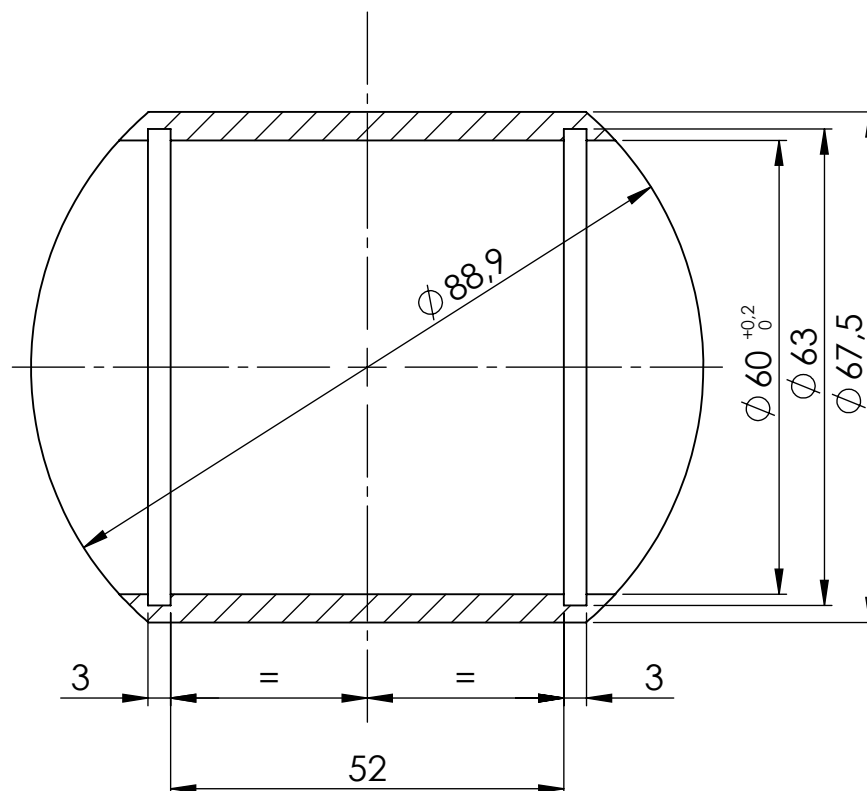
Masa [kg]		Projektował:	Zweryfikował:	Zatwierdził:	1:5
brutto	netto				
Materiał:		Data			Podziałka:
		Podpis			
Nazwa wyrobu lub części:			Nr wyrobu, rysunku:		Nr części:
		WIMED Oznakowanie Dróg Sp. z o.o. 33-170 Tuchów, ul. Tamowska 48		Rozwiązania zawarte w niniejszej dokumentacji są własnością Zakładu. Udostępnianie i powielanie ww. dokumentacji bez zgody właściciela jest zabronione. Dz. U. 24/1994, poz. 83, art. 115-118	
				Rew. 3/ Ark. 34	




S235J2	Masa [kg]		Projektował:	Zweryfikował:	Zatwierdził:	1:5	
	brutto	netto					Data
	Material:		24.36	Podpis			
Słup główny 14				X-1325		01.1	
Nazwa wyrobu lub części:				Nr wyrobu, rysunku:		Nr części:	
	WIMED Oznakowanie Dróg Sp. z o.o. 33-170 Tuchów, ul. Tarnowska 48		Rozwiązania zawarte w niniejszej dokumentacji są własnością Zakładu. Udostępnianie i powielanie ww. dokumentacji bez zgody właściciela jest zabronione. Dz. U. 24/1994, poz. 83, art. 115-118			Rew.	-
						Ark.	4/34

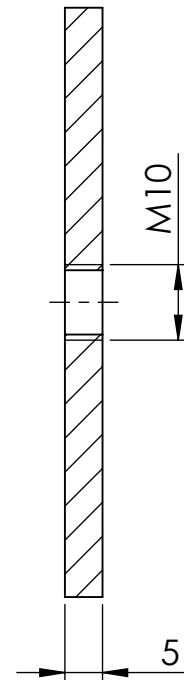
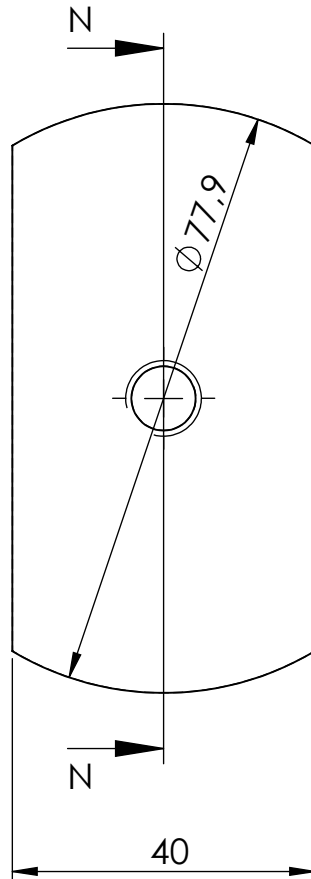



PRZEKRÓJ I-I
SKALA 1 : 1

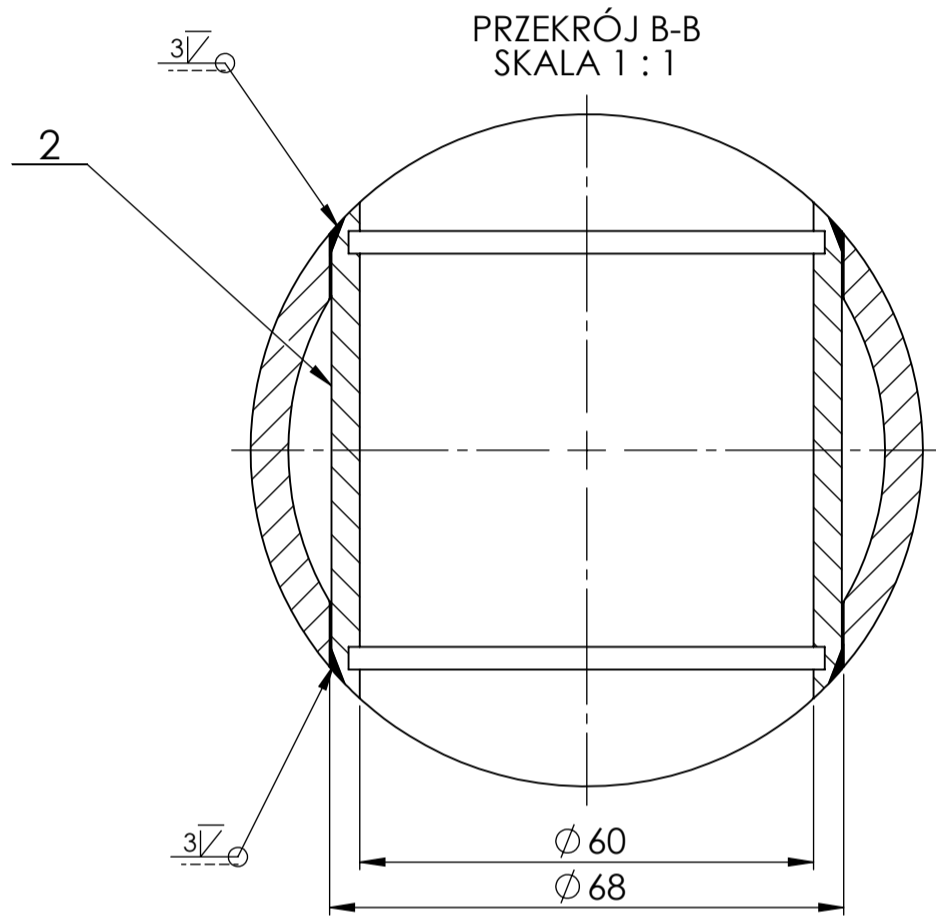
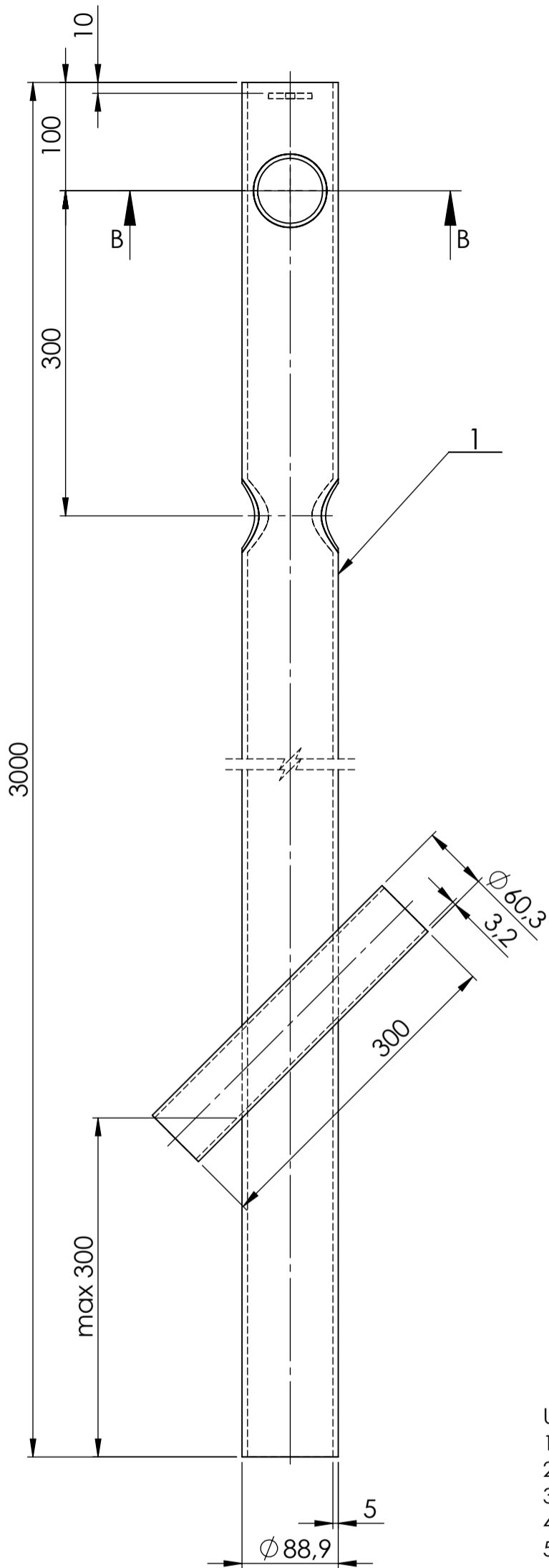


S235J2	Masa [kg]		Projektował:	Zweryfikował:	Zatwierdził:	1:2	
	brutto	netto					Data
Material:		0.43	Podpis			Podziałka:	
Tuleja mocująca pierścień R-Z				X-1323		01.2	
Nazwa wyrobu lub części:				Nr wyrobu, rysunku:		Nr części:	
	WIMED Oznakowanie Dróg Sp. z o.o. 33-170 Tuchów, ul. Tarnowska 48		Rozwiązania zawarte w niniejszej dokumentacji są własnością Zakładu. Udostępnianie i powielanie ww. dokumentacji bez zgody właściciela jest zabronione. Dz. U. 24/1994, poz. 83, art. 115-118			Rew.	-
						Ark.	5/34

PRZEKRÓJ N-N

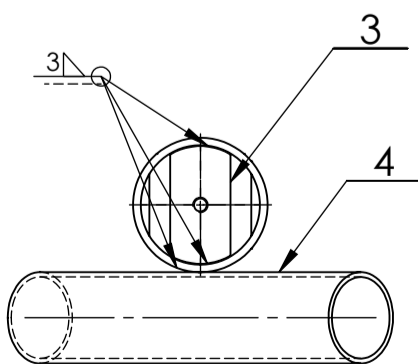


S235J2	Masa [kg]		Projektował:	Zweryfikował:	Zatwierdził:	1:1	
	brutto	netto					Data
Material:		0.11	Podpis			Podziałka:	
Mocowanie dekla ϕ 88.9				X-1323		01.3	
Nazwa wyrobu lub części:				Nr wyrobu, rysunku:		Nr części:	
	WIMED Oznakowanie Dróg Sp. z o.o. 33-170 Tuchów, ul. Tarnowska 48		Rozwiązania zawarte w niniejszej dokumentacji są własnością Zakładu. Udostępnianie i powielanie ww. dokumentacji bez zgody właściciela jest zabronione. Dz. U. 24/1994, poz. 83, art. 115-118			Rew.	-
						Ark.	6/34



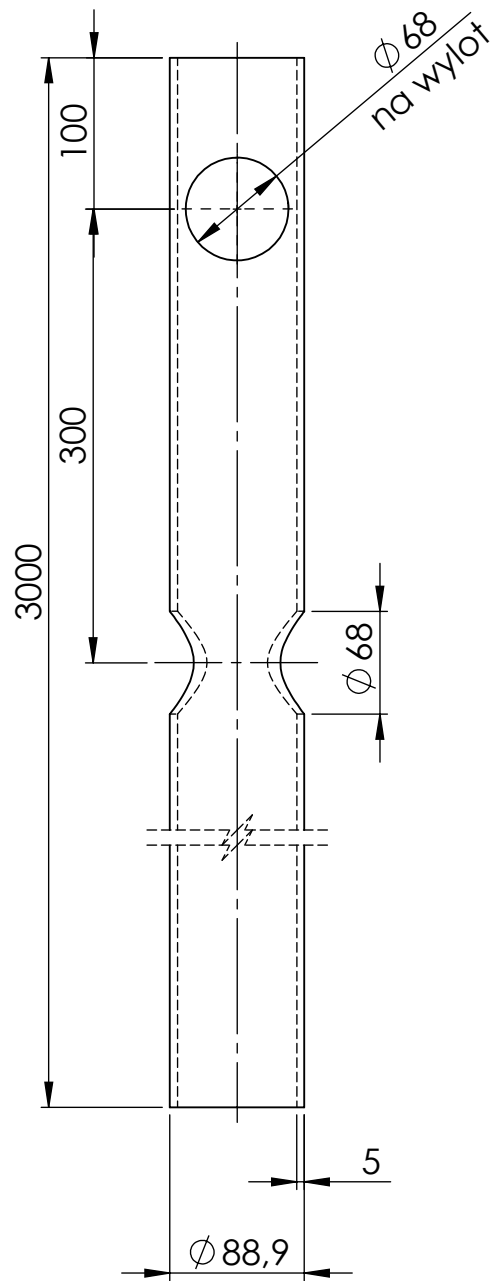
Uwagi:


1. Spoiny zacyścić tak, żeby licowały się z powierzchnią słupa
2. Wykonać twory technologiczne dla swobodnego przepływu cynku
3. Dopuszcza się wykonanie kotwicy z pręta min. $\varnothing 12$ mm
4. Cynkować galwanicznie lub ogniowo
5. Malować na kolor wskazany przez zamawiającego

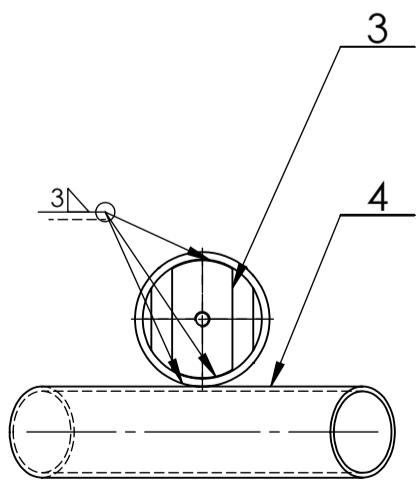
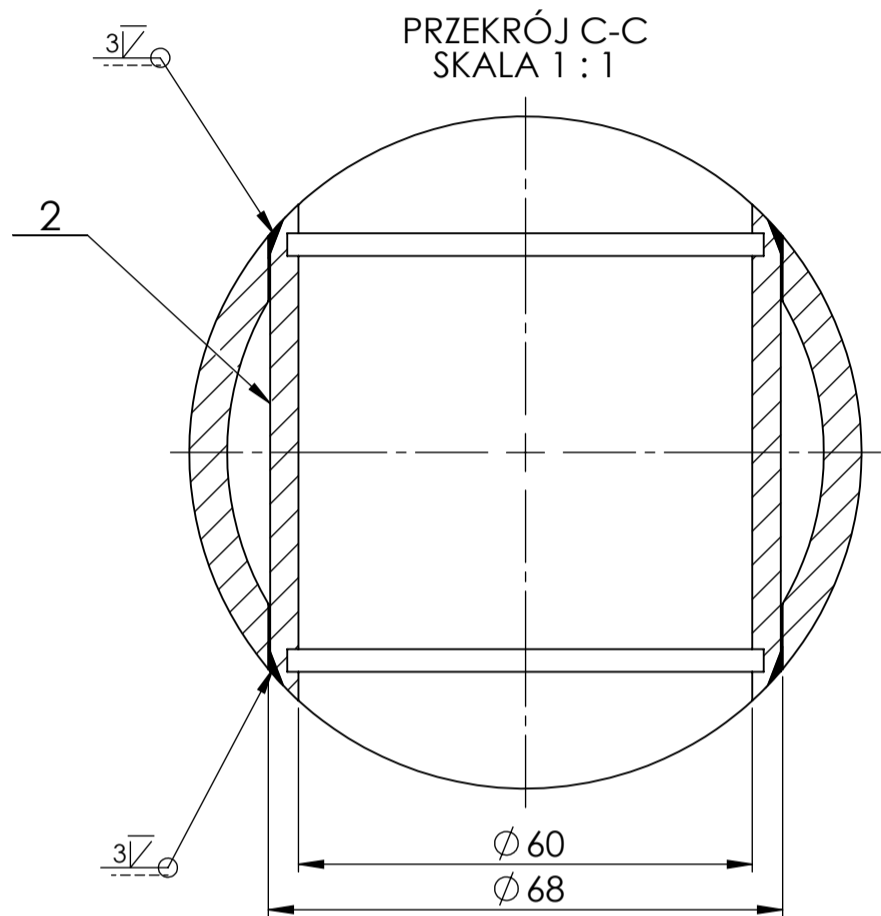
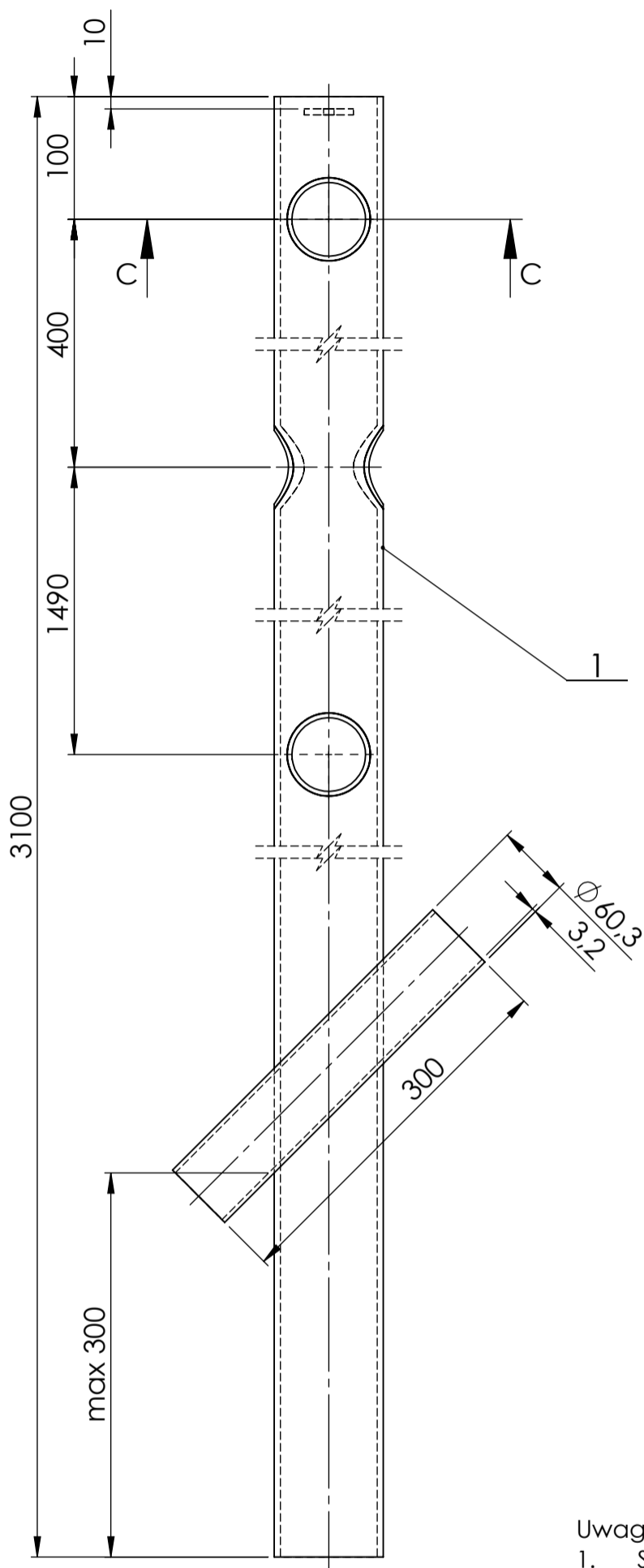


Nr części	Il. sztuk	Nazwa	Materiał	Wymiary sur.	Nr rys. lub PN	Masa [kg]
4	1	Kotwica	S235J2	RO 60,3 x 3,2 x 300	-	1.34
3	1	Mocowanie dekla $\varnothing 88,9$	S235J2	Bl. $\varnothing 77,9 \times 40 \times 5,0$	X-1323.01.3	0.11
2	2	Tuleja mocująca pierścień R-Z	S235J2	Pr. $\varnothing 68 \times 90$	X-1323.01.2	0.43
1	1	Słup główny 15	S235J2	RO 88,9 x 5,0 x 3000	X-1325.02.1	30.21

S235J2	Masa [kg]		Projektował:	Zweryfikował:	Zatwierdził:	1:5
	brutto	netto				
32.53			Data			
Materiał:			Podpis			Podziałka:
Zespół słupa nośnego 15				X-1325		-
Nazwa wyrobu lub części:				Nr wyrobu, rysunku:		02.0
				Rozwiązania zawarte w niniejszej dokumentacji są własnością Zakładu. Udostępnianie i powielanie ww. dokumentacji bez zgody właściciela jest zabronione. Dz. U. 24/1994, poz. 83, art. 115-118		Rew. 7/ Ark. 34



S235J2	Masa [kg]		Projektował:	Zweryfikował:	Zatwierdził:	1:5	
	brutto	netto					Data
Material:		30.21	Podpis			Podziałka:	
Słup główny 15				X-1325		02.1	
Nazwa wyrobu lub części:				Nr wyrobu, rysunku:		Nr części:	
	WIMED Oznakowanie Dróg Sp. z o.o. 33-170 Tuchów, ul. Tarnowska 48		Rozwiązania zawarte w niniejszej dokumentacji są własnością Zakładu. Udostępnianie i powielanie ww. dokumentacji bez zgody właściciela jest zabronione. Dz. U. 24/1994, poz. 83, art. 115-118			Rew.	-
						Ark.	8/34

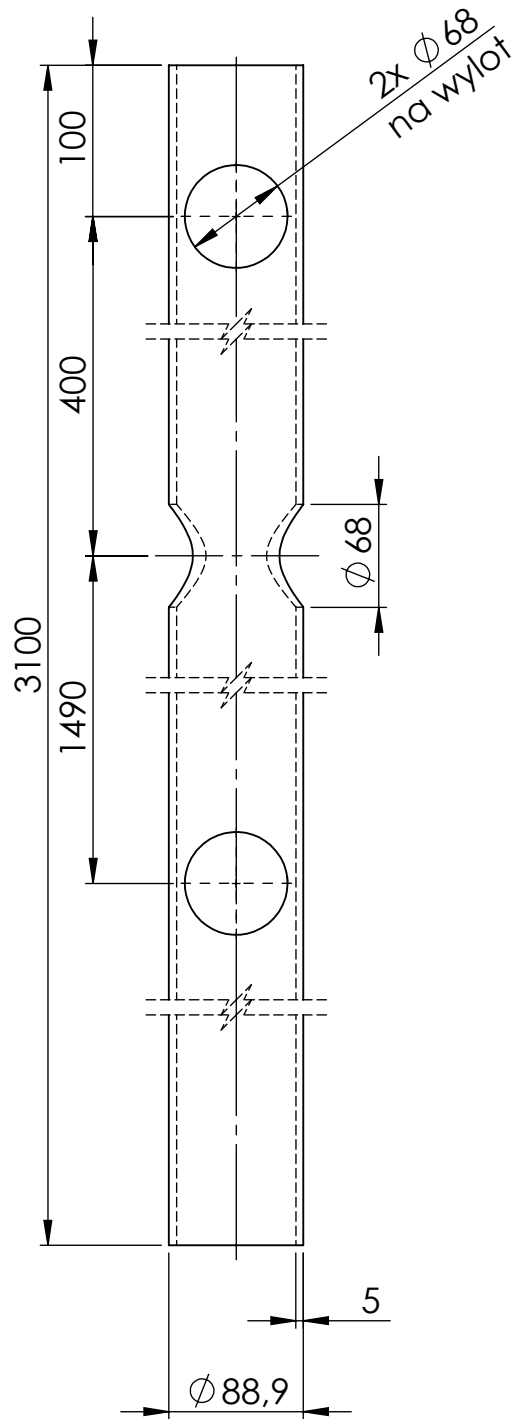



Uwagi:

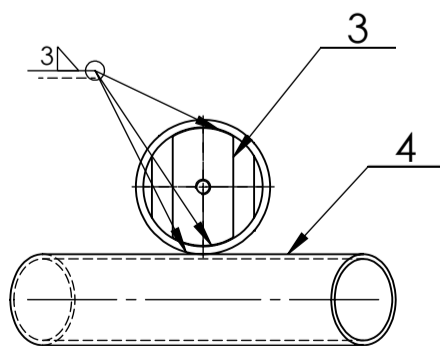
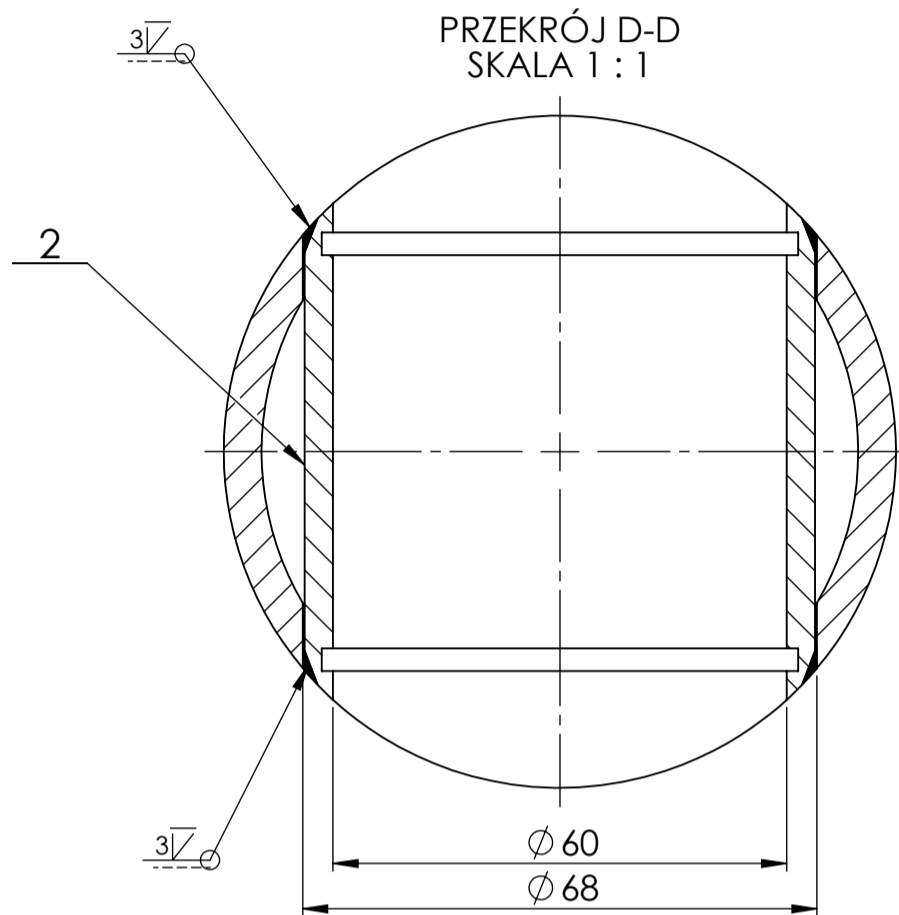
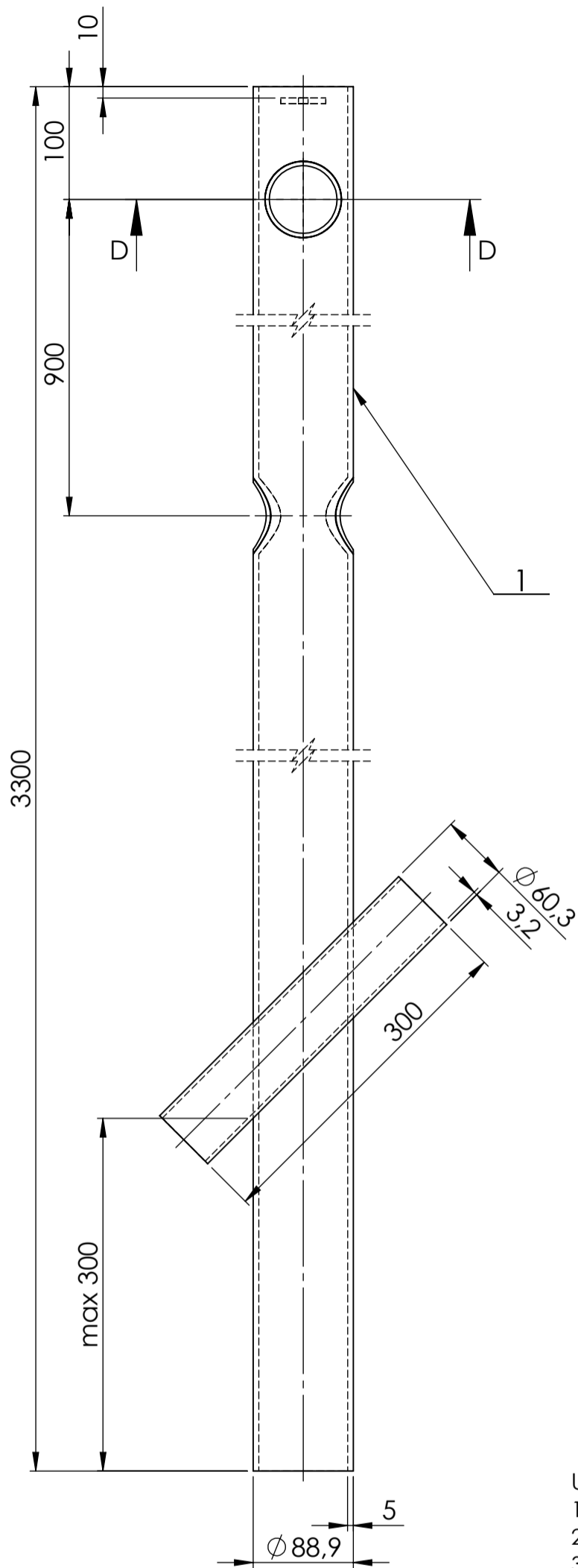
1. Spoiny zaczyścić tak, żeby licowały się z powierzchnią słupa
2. Wykonać twory technologiczne dla swobodnego przepływu cynku
3. Dopuszcza się wykonanie kotwicy z pręta min. $\varnothing 12$ mm
4. Cynkować galwanicznie lub ogniowo
5. Malować na kolor wskazany przez zamawiającego

Nr części	Il. sztuk	Nazwa	Materiał	Wymiary sur.	Nr rys. lub PN	Masa [kg]
4	1	Kotwica	S235J2	RO 60,3 x 3,2 x 300	-	1.34
3	1	Mocowanie dekla $\varnothing 88.9$	S235J2	Bl. $\varnothing 77.9 \times 40 \times 5.0$	X-1323.01.3	0.11
2	3	Tuleja mocująca pierścień R-Z	S235J2	Pr. $\varnothing 68 \times 90$	X-1323.01.2	0.43
1	1	Słup główny 16	S235J2	RO 88,9 x 5,0 x 3100	X-1325.03.1	30.92

S235J2	Masa [kg]		Projektował:	Zweryfikował:	Zatwierdził:	1:5
	brutto	netto				
Materiał:			Podpis			Podziałka:
Zespół słupa nośnego 16					X-1325	- 03.0
Nazwa wyrobu lub części:					Nr wyrobu, rysunku:	Nr części:
			WIMED Oznakowanie Dróg Sp. z o.o. 33-170 Tuchów, ul. Tamowska 48		Rozwiązania zawarte w niniejszej dokumentacji są własnością Zakładu. Udostępnianie i powielanie ww. dokumentacji bez zgody właściciela jest zabronione. Dz. U. 24/1994, poz. 83, art. 115-118	
					Rew.	9/
					Ark.	34



S235J2	Masa [kg]		Projektował:	Zweryfikował:	Zatwierdził:	1:5
	brutto	netto				
Material:		30.92	Podpis			Podziałka:
Słup główny 16				X-1325		03.1
Nazwa wyrobu lub części:				Nr wyrobu, rysunku:		Nr części:
	WIMED Oznakowanie Dróg Sp. z o.o. 33-170 Tuchów, ul. Tarnowska 48		Rozwiązania zawarte w niniejszej dokumentacji są własnością Zakładu. Udostępnianie i powielanie ww. dokumentacji bez zgody właściciela jest zabronione. Dz. U. 24/1994, poz. 83, art. 115-118			Rew. -
						Ark. 10/34



Uwagi:

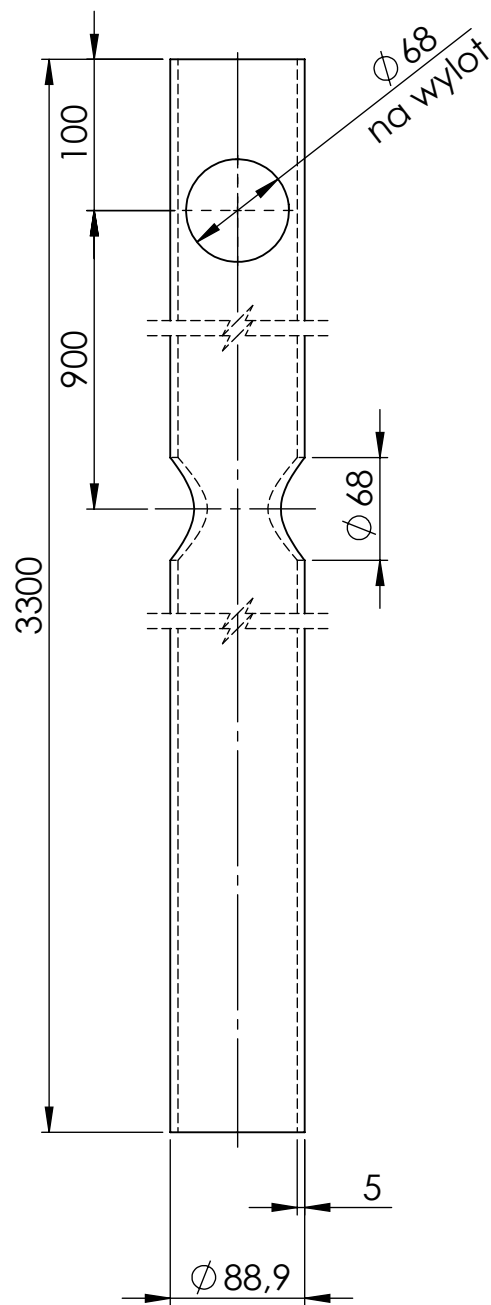
1. Spoiny zacyścić tak, żeby licowały się z powierzchnią słupa
2. Wykonać twory technologiczne dla swobodnego przepływu cynku
3. Dopuszcza się wykonanie kotwicy z pręta min. ϕ 12 mm
4. Cynkować galwanicznie lub ogniowo
5. Malować na kolor wskazany przez zamawiającego


Nr części	Il. sztuk	Nazwa	MATERIAŁ	Wymiary sur.	Nr rys. lub PN	MASA
4	1	Kotwica	S235J2	RO 60,3 x 3,2 x 300	-	1.34
3	1	Mocowanie dekla ϕ 88,9	S235J2	Bl. ϕ 77,9 x 40 x 5,0	X-1323.01.3	0.11
2	2	Tuleja mocująca pierścień R-Z	S235J2	Pr. ϕ 68 x 90	X-1323.01.2	0.43
1	1	Słup główny 17	S235J2	RO 88,9 x 5,0 x 3300	X-1325.04.1	33.29

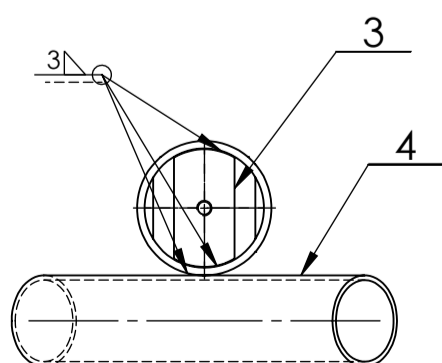
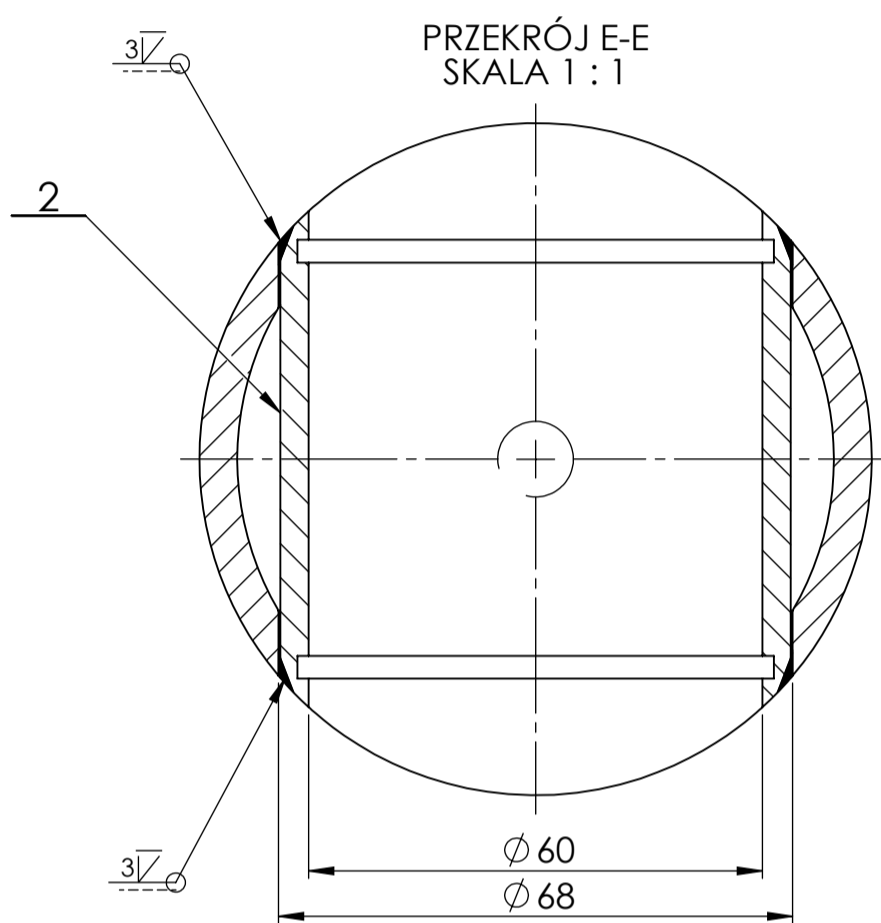
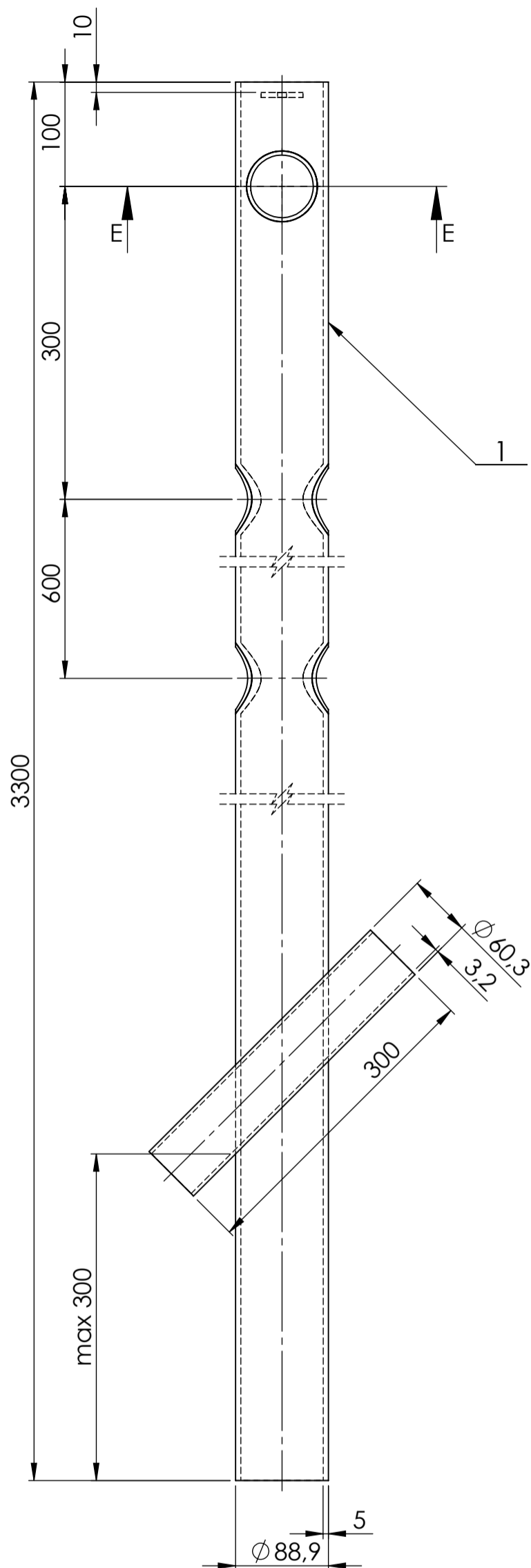
S235J2	Masa [kg]		Projektował:	Zweryfikował:	Zatwierdził:	1:5
	brutto	netto				
Material:		35.61	Data			Podziałka:
		Podpis				

Zespół słupa nośnego 17			X-1325		-
Nazwa wyrobu lub części:			Nr wyrobu, rysunku:		Nr części:
					04.0

	WIMED Oznakowanie Dróg Sp. z o.o. 33-170 Tuchów, ul. Tamowska 48	Rozwiązania zawarte w niniejszej dokumentacji są własnością Zakładu. Udostępnianie i powielanie ww. dokumentacji bez zgody właściciela jest zabronione. Dz. U. 24/1994, poz. 83, art. 115-118	Rew.	11/
			Ark.	34



S235J2	Masa [kg]		Projektował:	Zweryfikował:	Zatwierdził:	1:5
	brutto	netto				
	Material:		33.29	Podpis		
Słup główny 17				X-1325		04.1
Nazwa wyrobu lub części:				Nr wyrobu, rysunku:		Nr części:
	WIMED Oznakowanie Dróg Sp. z o.o. 33-170 Tuchów, ul. Tarnowska 48		Rozwiązania zawarte w niniejszej dokumentacji są własnością Zakładu. Udostępnianie i powielanie ww. dokumentacji bez zgody właściciela jest zabronione. Dz. U. 24/1994, poz. 83, art. 115-118			Rew. -
						Ark. 12/34

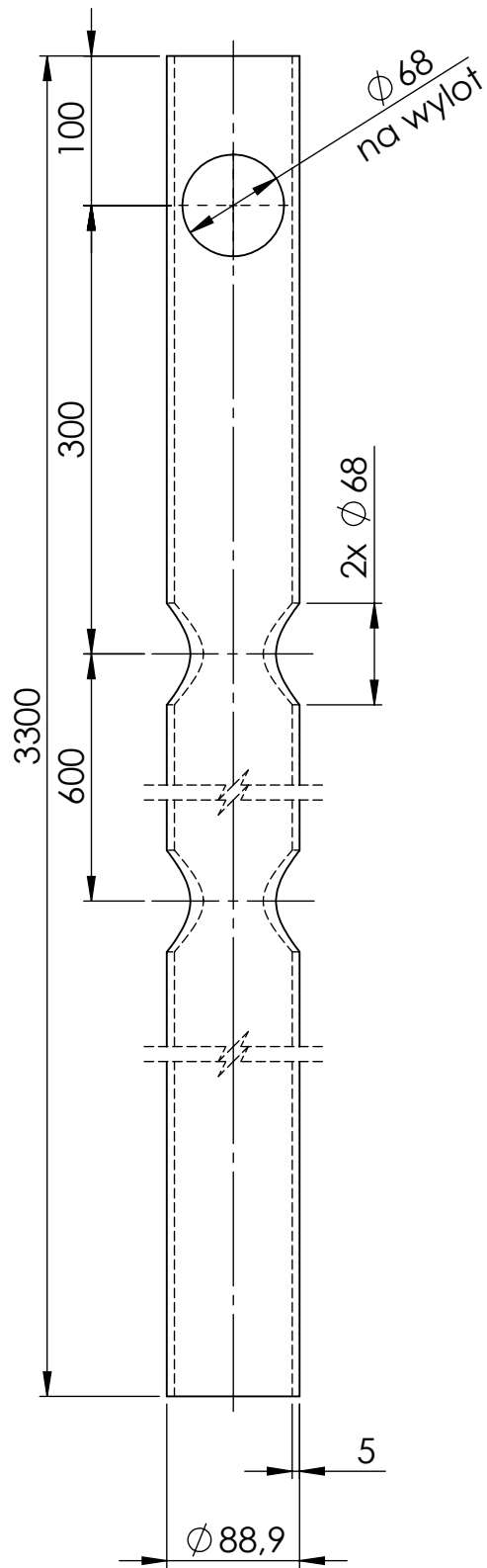



Uwagi:

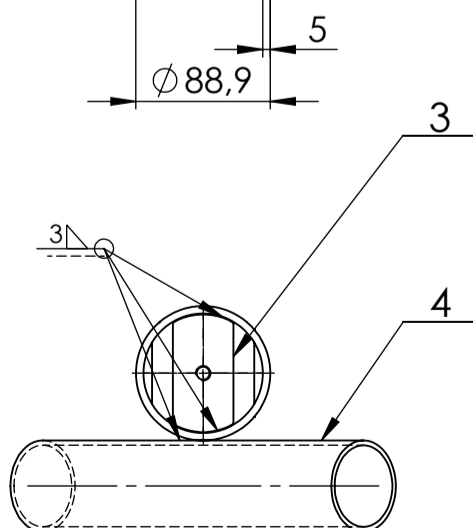
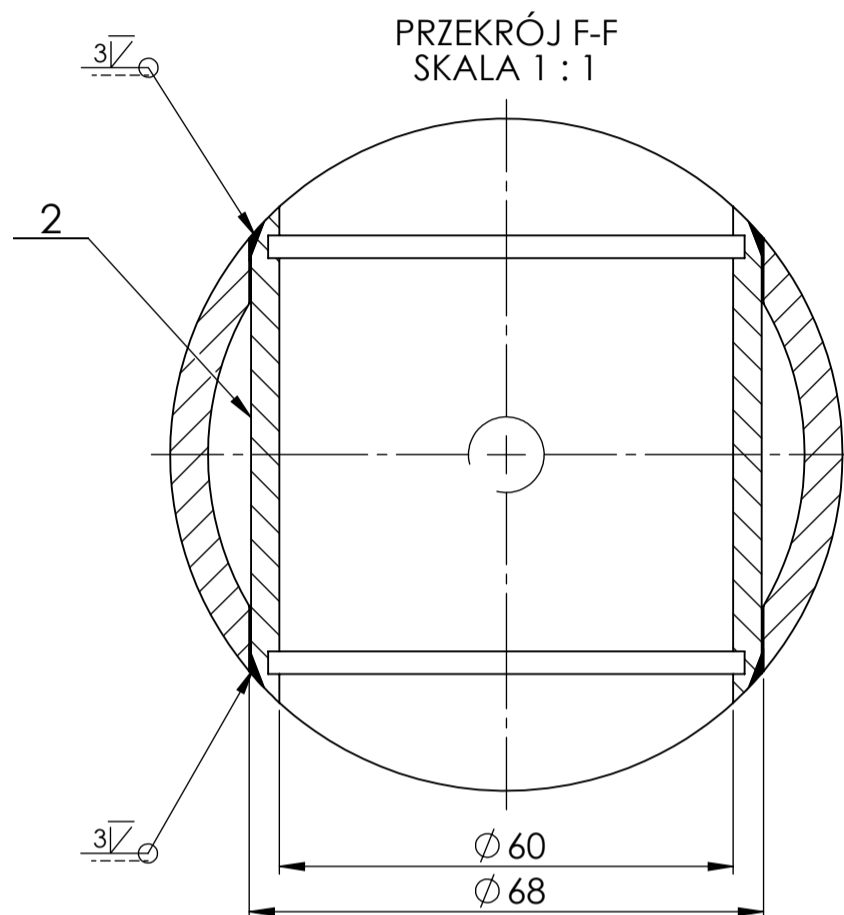
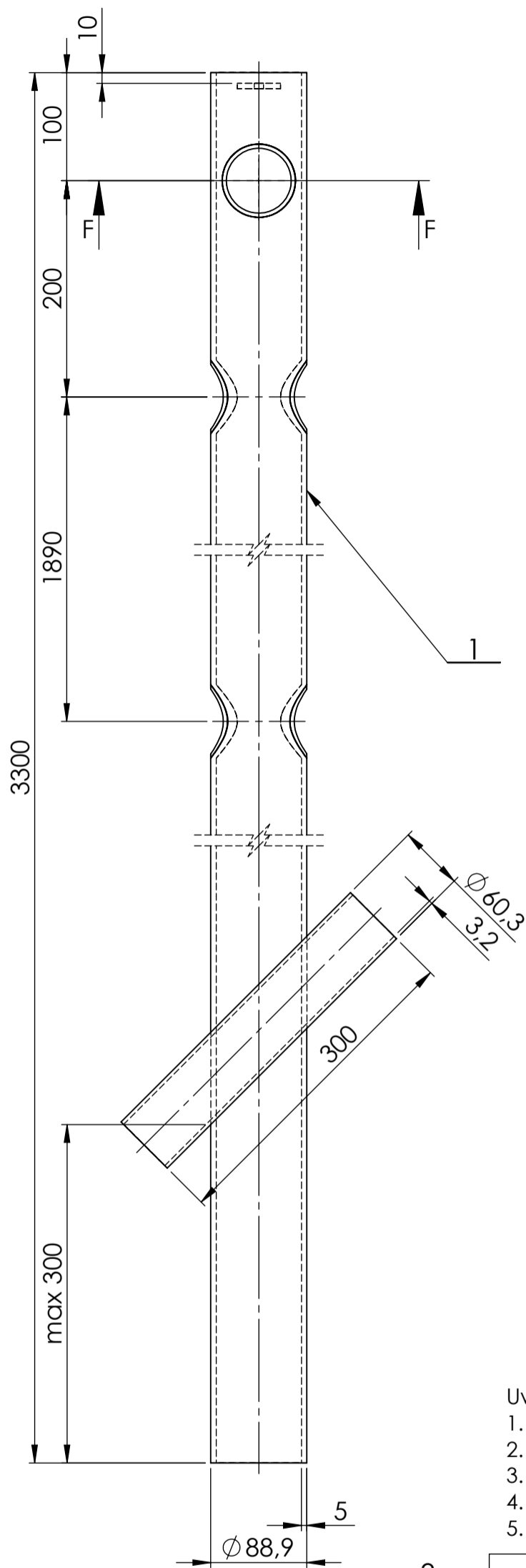
1. Spoiny zacyścić tak, żeby licowały się z powierzchnią słupa
2. Wykonać twory technologiczne dla swobodnego przepływu cynku
3. Dopuszcza się wykonanie kotwicy z pręta min. $\varnothing 12$ mm
4. Cynkować galwanicznie lub ogniowo
5. Malować na kolor wskazany przez zamawiającego

Nr części	Il. sztuk	Nazwa	Materiał	Wymiary sur.	Nr rys. lub PN	Masa [kg]
4	1	Kotwica	S235J2	RO 60,3 x 3,2 x 300	-	1.34
3	1	Mocowanie dekla $\varnothing 88.9$	S235J2	Bl. $\varnothing 77.9 \times 40 \times 5.0$	X-1323.01.3	0.11
2	3	Tuleja mocująca pierścień R-Z	S235J2	Pr. $\varnothing 68 \times 90$	X-1323.01.2	0.43
1	1	Słup główny 18	S235J2	RO 88,9 x 5,0 x 3300	X-1325.05.1	32.98

S235J2	Masa [kg]		Projektował:	Zweryfikował:	Zatwierdził:	1:5
	brutto	netto				
Materiał:			Podpis			Podziałka:
Zespół słupa nośnego 18					X-1325	- 05.0
Nazwa wyrobu lub części:					Nr wyrobu, rysunku:	Nr części:
			WIMED Oznakowanie Dróg Sp. z o.o. 33-170 Tuchów, ul. Tamowska 48		Rozwiązania zawarte w niniejszej dokumentacji są własnością Zakładu. Udostępnianie i powielanie ww. dokumentacji bez zgody właściciela jest zabronione. Dz. U. 24/1994, poz. 83, art. 115-118	
					Rew.	13/
					Ark.	34



S235J2	Masa [kg]		Projektował:	Zweryfikował:	Zatwierdził:	1:5
	brutto	netto				
Material:		32.98	Podpis			Podziałka:
Słup główny 18				X-1325		05.1
Nazwa wyrobu lub części:				Nr wyrobu, rysunku:		Nr części:
	WIMED Oznakowanie Dróg Sp. z o.o. 33-170 Tuchów, ul. Tarnowska 48		Rozwiązania zawarte w niniejszej dokumentacji są własnością Zakładu. Udostępnianie i powielanie ww. dokumentacji bez zgody właściciela jest zabronione. Dz. U. 24/1994, poz. 83, art. 115-118			Rew. -
						Ark. 14/34

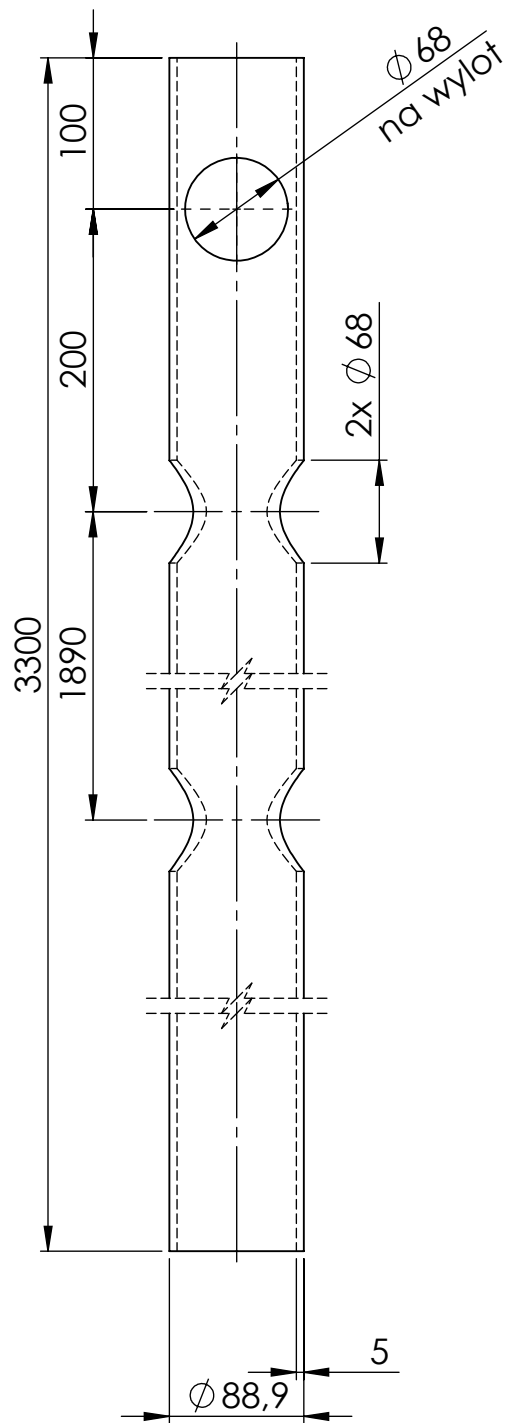



Uwagi:

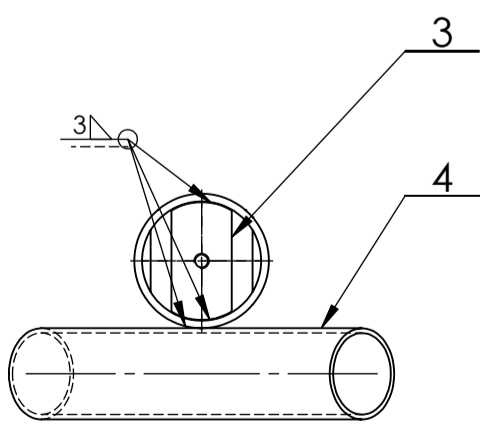
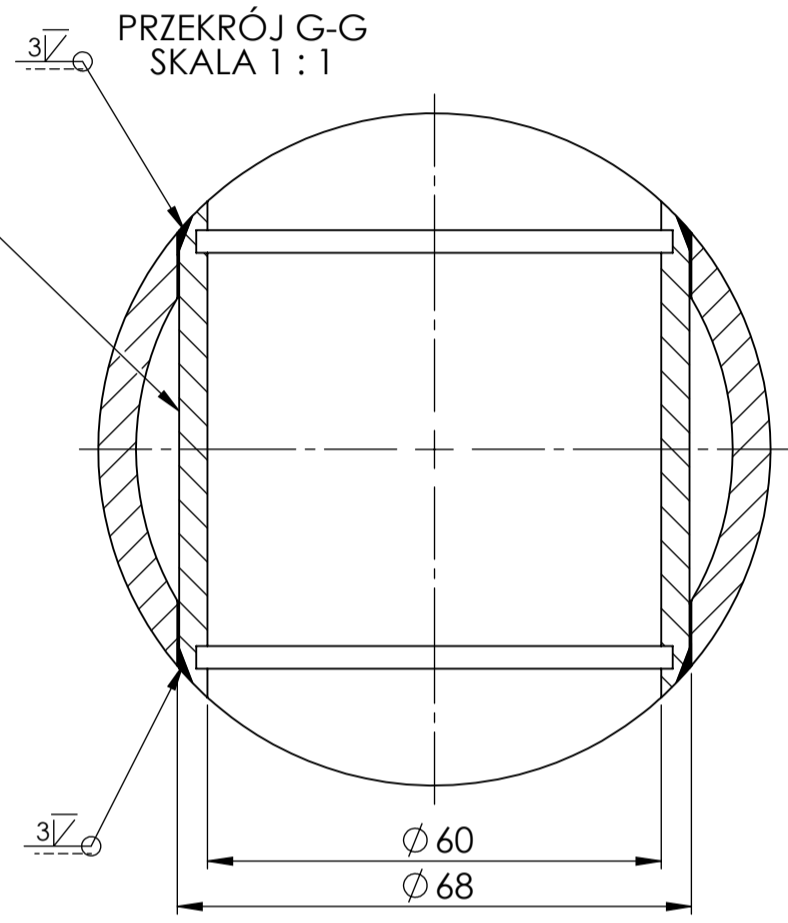
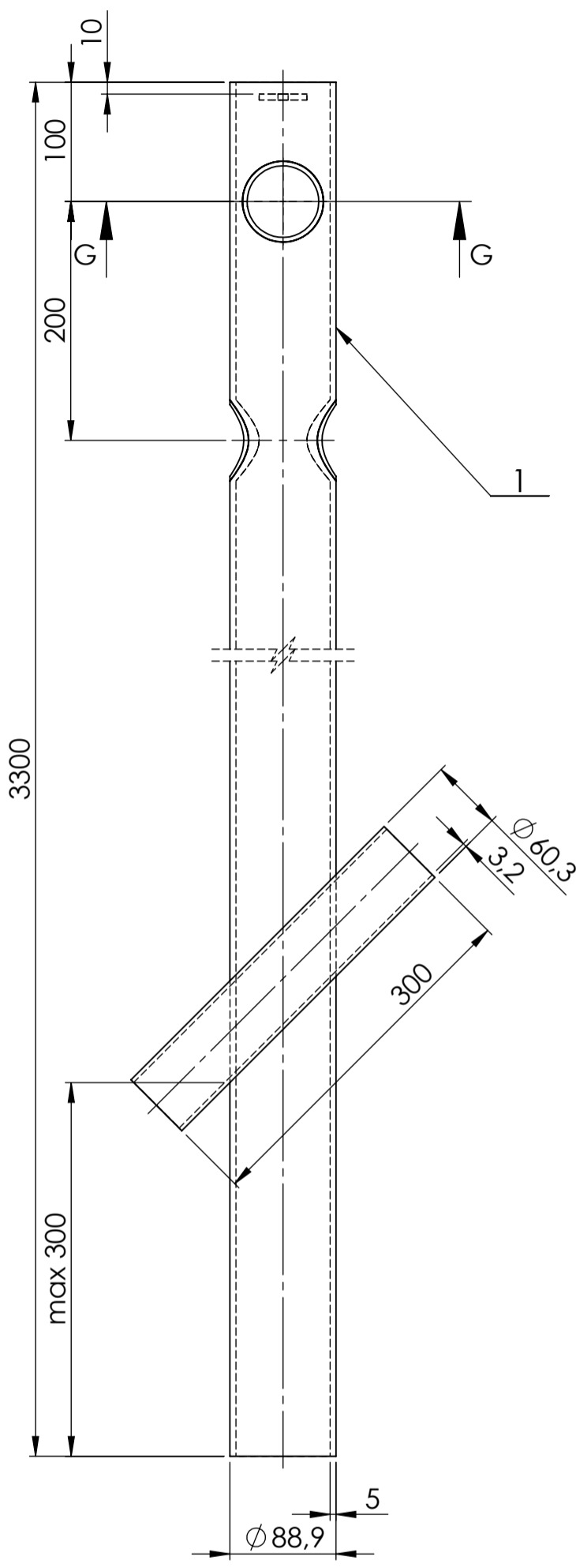
1. Spoiny zaczyścić tak, żeby licowały się z powierzchnią słupa
2. Wykonać twory technologiczne dla swobodnego przepływu cynku
3. Dopuszcza się wykonanie kotwicy z pręta min. ϕ 12 mm
4. Cynkować galwanicznie lub ogniowo
5. Malować na kolor wskazany przez zamawiającego

Nr części	Il. sztuk	Nazwa	Materiał	Wymiary sur.	Nr rys. lub PN	Masa [kg]
4	1	Kotwica	S235J2	RO 60,3 x 3,2 x 300	-	1.34
3	1	Mocowanie dekla ϕ 88.9	S235J2	Bl. ϕ 77.9 x 40 x 5,0	X-1323.01.3	0.11
2	3	Tuleja mocująca pierścień R-Z	S235J2	Pr. ϕ 68 x 90	X-1323.01.2	0.43
1	1	Słup główny 19	S235J2	RO 88.9 x 5.0 x 3300	X-1325.06.1	32.98

S235J2	Masa [kg]		Projektował:	Zweryfikował:	Zatwierdził:	1:5
	brutto	netto				
Materiał:			35.73	Data		
			Podpis			Podziałka:
Zespół słupa nośnego 19					X-1325	- 06.0
Nazwa wyrobu lub części:					Nr wyrobu, rysunku:	Nr części:
			WIMED Oznakowanie Dróg Sp. z o.o. 33-170 Tuchów, ul. Tamowska 48		Rozwiązania zawarte w niniejszej dokumentacji są własnością Zakładu. Udostępnianie i powielanie ww. dokumentacji bez zgody właściciela jest zabronione. Dz. U. 24/1994, poz. 83, art. 115-118	
					Rew.	15/
					Ark.	34



S235J2	Masa [kg]		Projektował:	Zweryfikował:	Zatwierdził:	1:5
	brutto	netto				
Material:		32.98	Podpis			Podziałka:
Słup główny 19				X-1325		06.1
Nazwa wyrobu lub części:				Nr wyrobu, rysunku:		Nr części:
	WIMED Oznakowanie Dróg Sp. z o.o. 33-170 Tuchów, ul. Tarnowska 48		Rozwiązania zawarte w niniejszej dokumentacji są własnością Zakładu. Udostępnianie i powielanie ww. dokumentacji bez zgody właściciela jest zabronione. Dz. U. 24/1994, poz. 83, art. 115-118			Rew. -
						Ark. 16/34



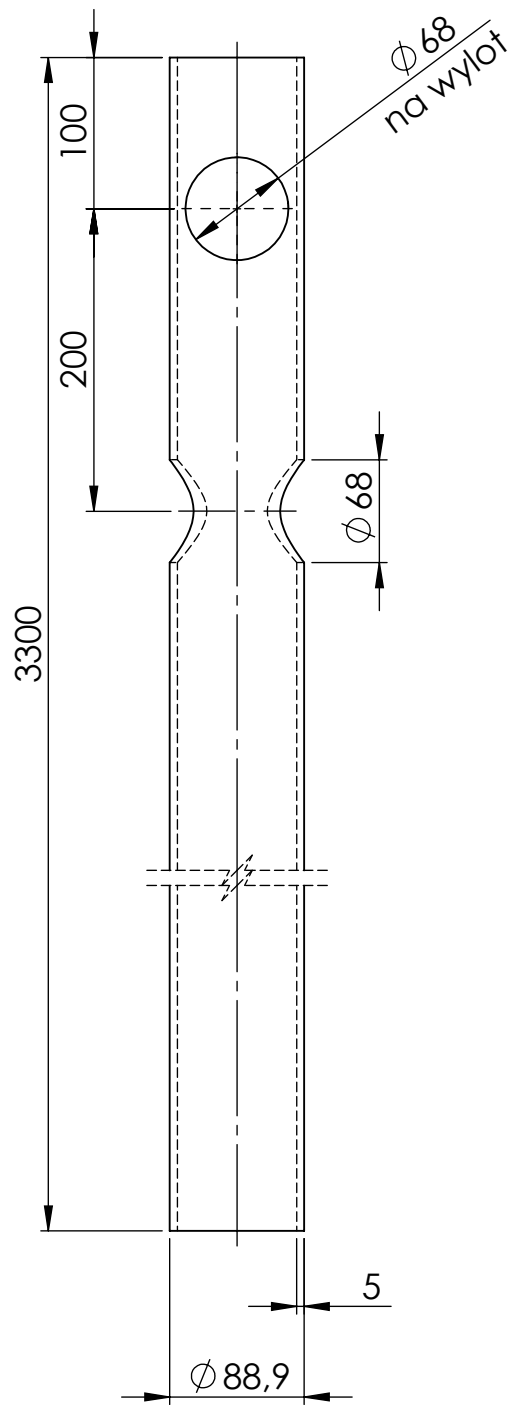
Uwagi:


1. Spoiny zaczyścić tak, żeby licowały się z powierzchnią słupa
2. Wykonać twory technologiczne dla swobodnego przepływu cynku
3. Dopuszcza się wykonanie kotwicy z pręta min. $\varnothing 12$ mm
4. Cynkować galwanicznie lub ogniowo
5. Malować na kolor wskazany przez zamawiającego

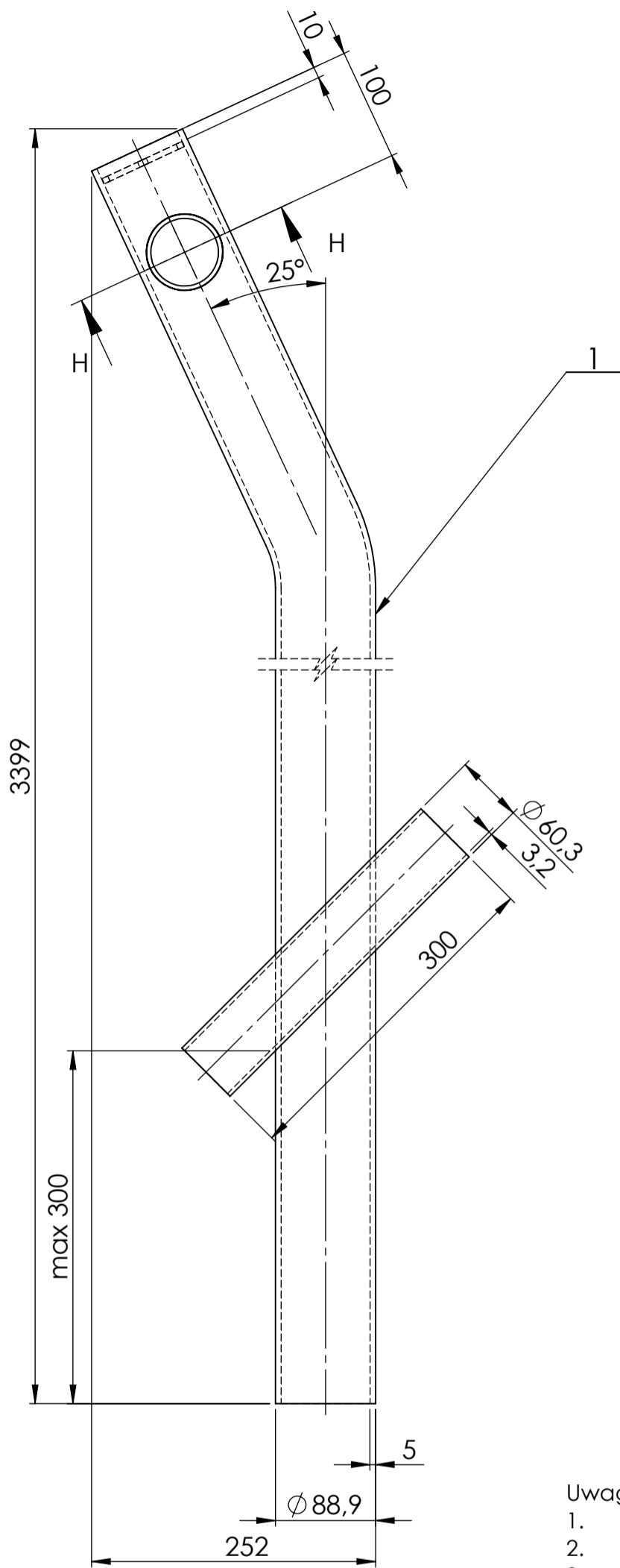
Nr części	Il. sztuk	Nazwa	Materiał	Wymiary sur.	Nr rys. lub PN	Masa [kg]
4	1	Kotwica	S235J2	RO 60,3 x 3,2 x 300		1.34
3	1	Mocowanie dekla $\varnothing 88,9$	S235J2	Bl. $\varnothing 77,9 \times 40 \times 5,0$	X-1323.01.3	0.11
2	2	Tuleja mocująca pierścień R-Z	S235J2	Pr. $\varnothing 68 \times 90$	X-1323.01.2	0.43
1	1	Słup główny 20		RO 88,9 x 5,0 x 3300	X-1325.07.1	33.29

S235J2	Masa [kg]		Projektował:	Zweryfikował:	Zatwierdził:	1:5
	brutto	netto				
Materiał:		35.61	Podpis			Podziałka:

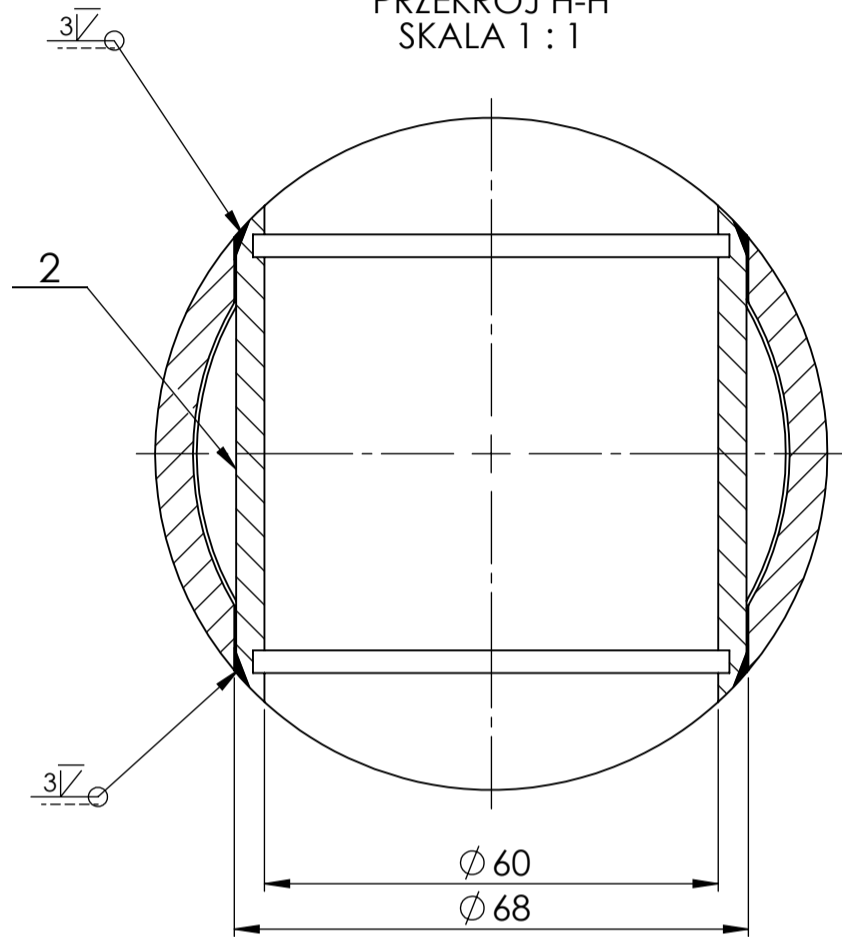
Zespół słupa nośnego 20			X-1325		-
Nazwa wyrobu lub części:			Nr wyrobu, rysunku:		Nr części:



S235J2	Masa [kg]		Projektował:	Zweryfikował:	Zatwierdził:	1:5
	brutto	netto				
	Material:		33.29	Podpis		
Słup główny 20				X-1325		07.1
Nazwa wyrobu lub części:				Nr wyrobu, rysunku:		Nr części:
	WIMED Oznakowanie Dróg Sp. z o.o. 33-170 Tuchów, ul. Tarnowska 48			Rozwiązania zawarte w niniejszej dokumentacji są własnością Zakładu. Udostępnianie i powielanie ww. dokumentacji bez zgody właściciela jest zabronione. Dz. U. 24/1994, poz. 83, art. 115-118		Rew. -
						Ark. 18/34

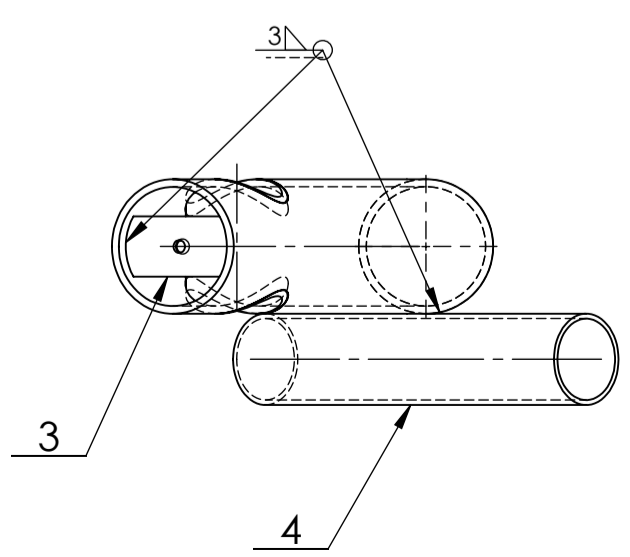


PRZEKRÓJ H-H
SKALA 1 : 1



Uwagi:

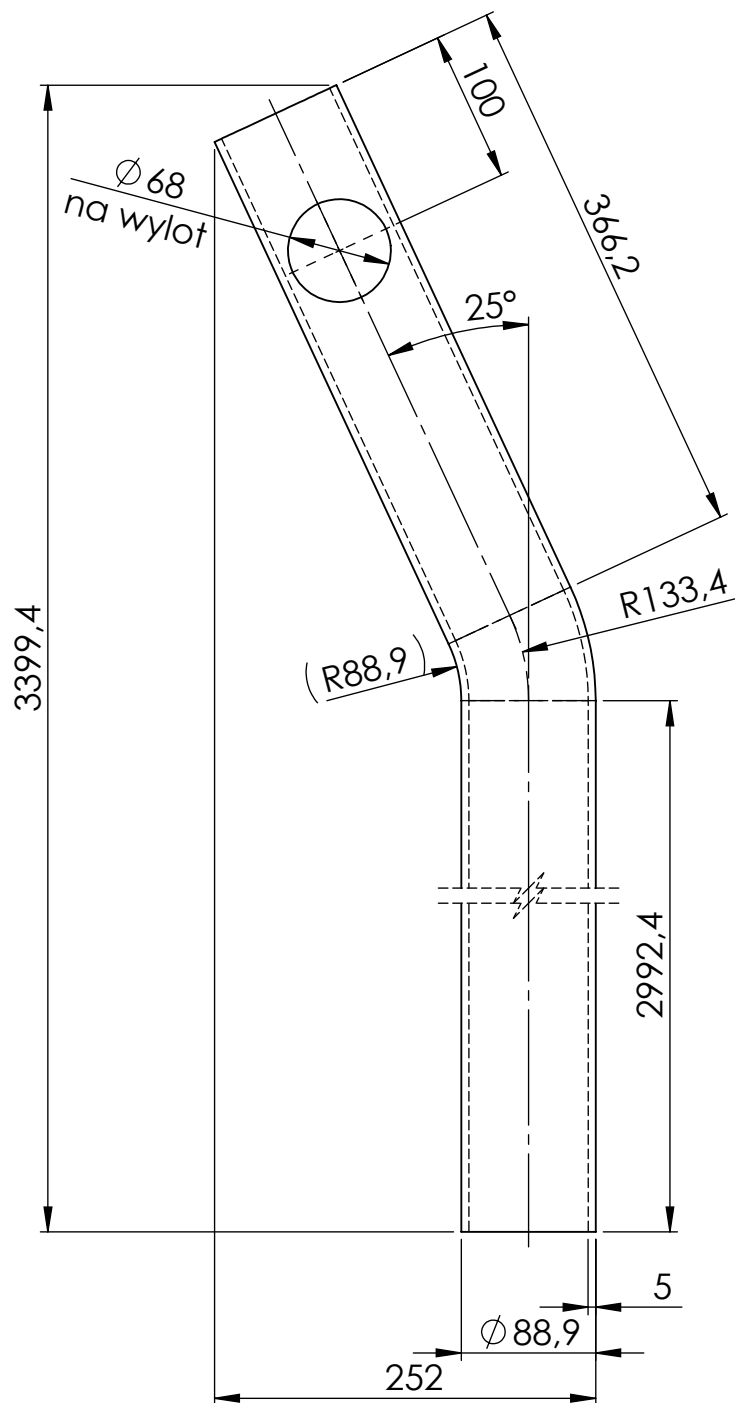
1. Spoiny zaczyścić tak, żeby licowały się z powierzchnią słupa
2. Wykonać twory technologiczne dla swobodnego przepływu cynku
3. Dopuszcza się wykonanie kotwicy z pręta min. $\varnothing 12$ mm
4. Cynkować galwanicznie lub ogniowo
5. Malować na kolor wskazany przez zamawiającego



Nr części	Il. sztuk	Nazwa	Materiał	Wymiary sur.	Nr rys. lub PN	Masa [kg]
4	1	Kotwica	S235J2	RO 60,3 x 3,2 x 300	-	1.34
3	1	Mocowanie dekla $\varnothing 88,9$	S235J2	Bl. $\varnothing 77,9 \times 40 \times 5,0$	X-1323.01.3	0.11
2	1	Tuleja mocująca pierścień R-Z	S235J2	Pr. $\varnothing 68 \times 90$	X-1323.01.2	0.43
1	1	Słup główny 21		RO 88,9 x 5,0 x 3416,8	X-1325.08.1	


S235J2	Masa [kg]		Projektował:	Zweryfikował:	Zatwierdził:	1:5
	brutto	netto				
Materiał:	36.70		Data			Podziałka:
			Podpis			

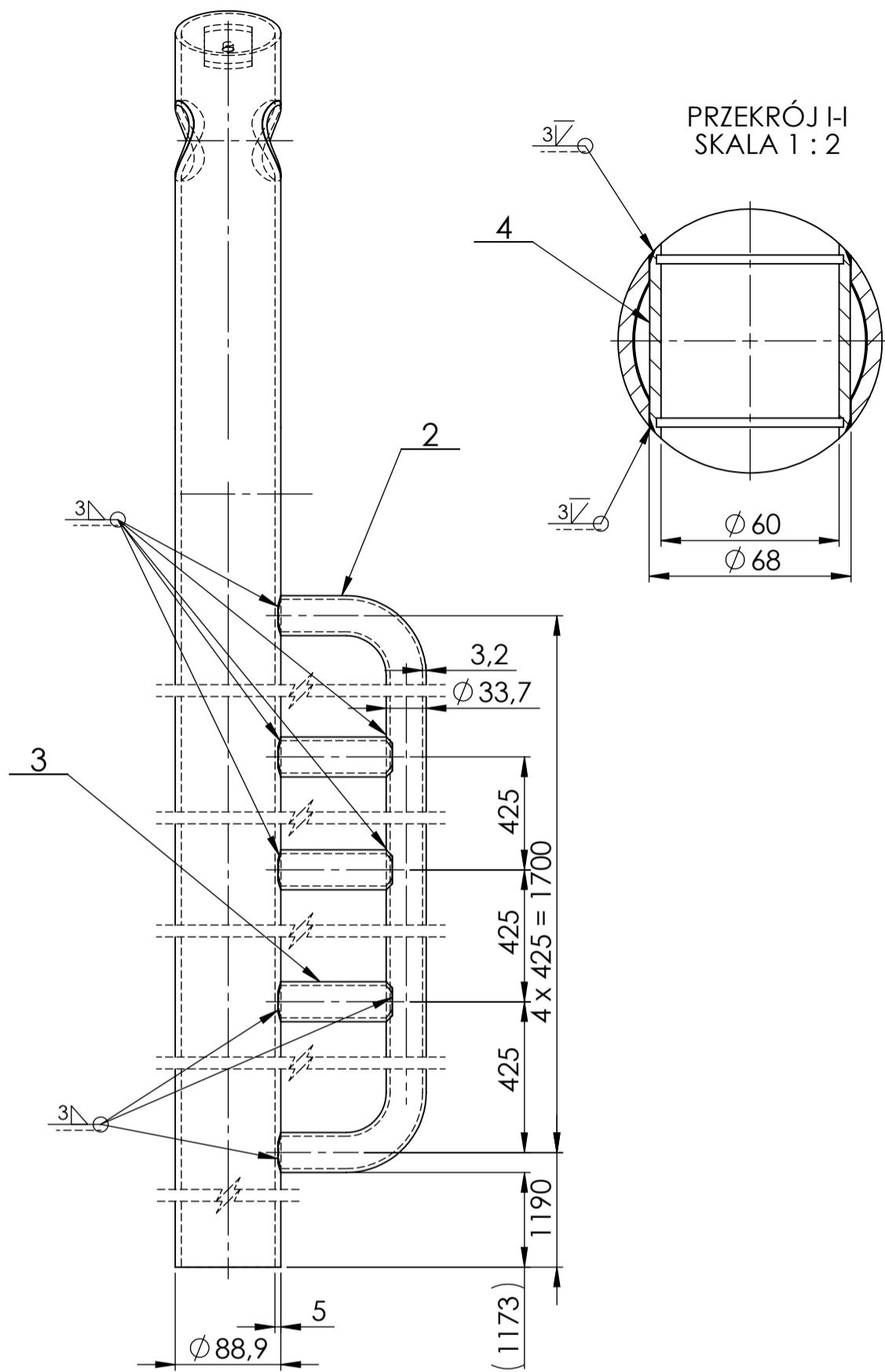
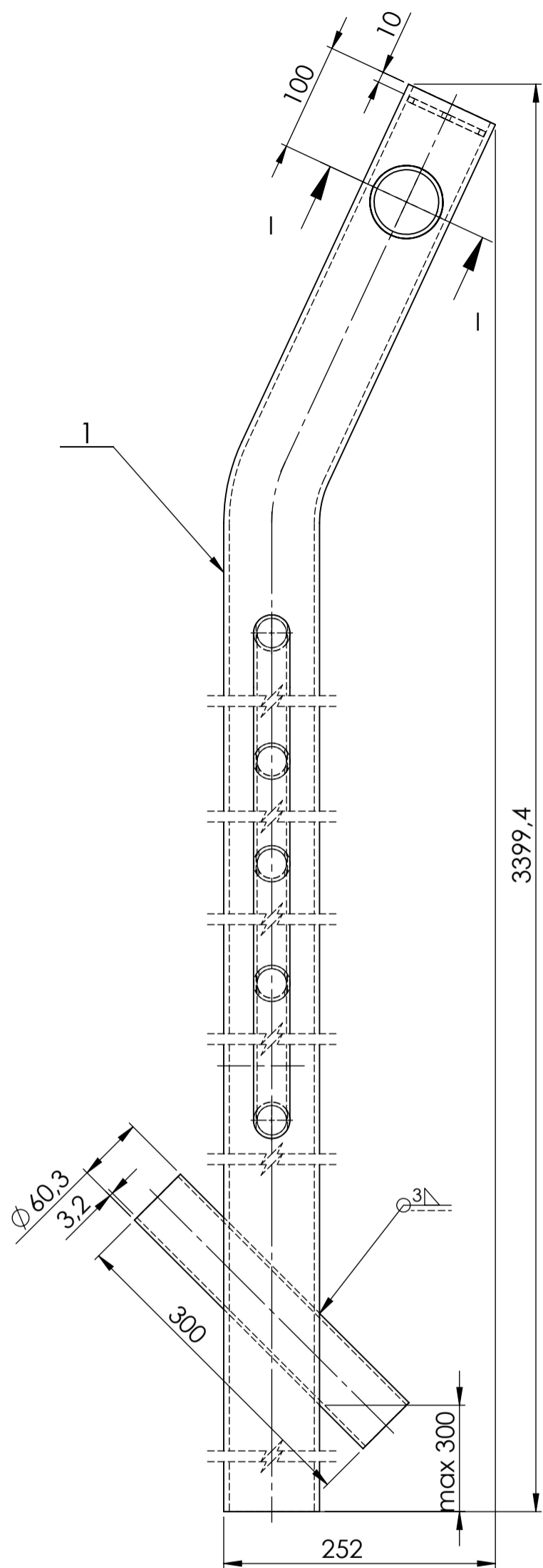
Zespół słupa nośnego 21			X-1325		-
Nazwa wyrobu lub części:			Nr wyrobu, rysunku:		Nr części:
					08.0



Uwagi:

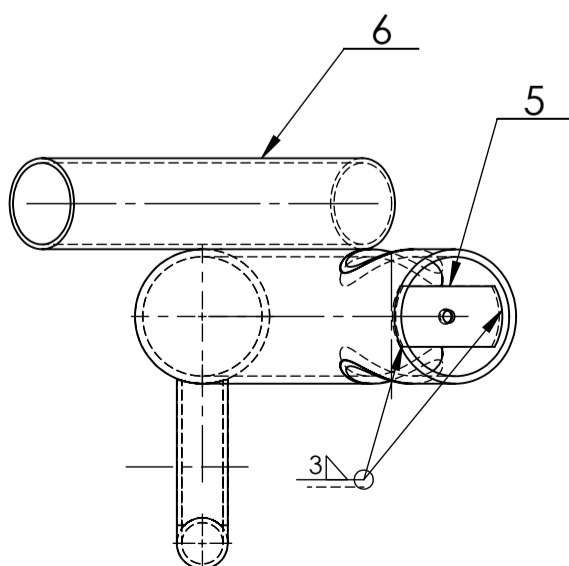
1. Długość w rozwinięciu: 3416.8 mm

S235J2	Masa [kg]		Projektował:	Zweryfikował:	Zatwierdził:	1:5	
	brutto	netto					Data
Material:		34.81	Podpis			Podziałka:	
Słup główny 21				X-1325		08.1	
Nazwa wyrobu lub części:				Nr wyrobu, rysunku:		Nr części:	
	WIMED Oznakowanie Dróg Sp. z o.o. 33-170 Tuchów, ul. Tarnowska 48		Rozwiązania zawarte w niniejszej dokumentacji są własnością Zakładu. Udostępnianie i powielanie ww. dokumentacji bez zgody właściciela jest zabronione. Dz. U. 24/1994, poz. 83, art. 115-118			Rew.	-
						Ark.	



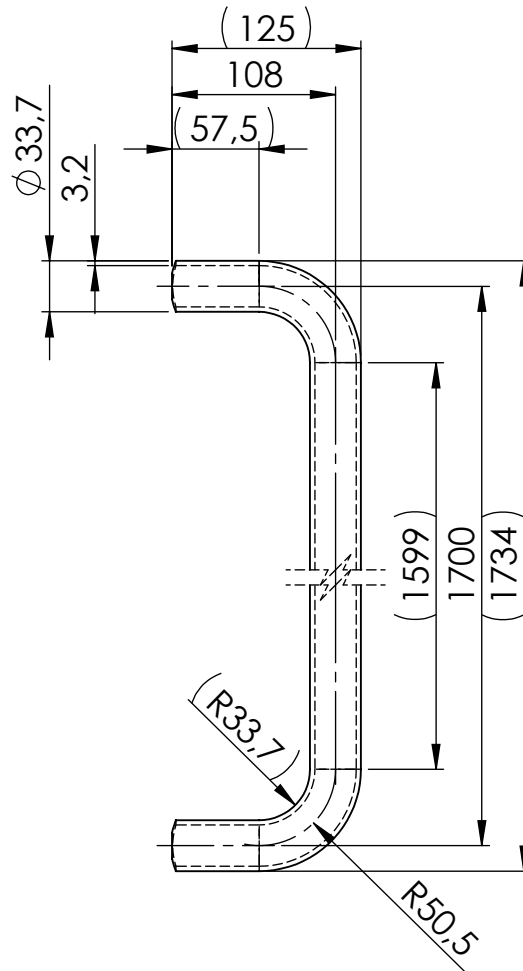
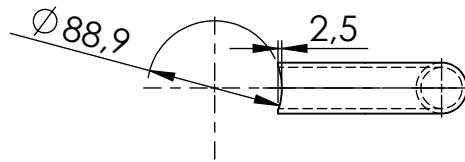
Uwagi:

1. Spoiny zaczyścić tak, żeby licowały się z powierzchnią słupa
2. Wykonać twory technologiczne dla swobodnego przepływu cynku
3. Dopuszcza się wykonanie kotwicy z pręta min. $\varnothing 12$ mm
4. Cynkować galwanicznie lub ogniowo
5. Malować na kolor wskazany przez zamawiającego




Nr części	Il. sztuk	Nazwa	Materiał	Wymiary sur.	Nr rys. lub PN	Masa [kg]
6	1	Kotwica	S235J2	RO 60,3 x 3,2 x 300	-	1.34
5	1	Mocowanie dekla $\varnothing 88,9$	S235J2	Bl. $\varnothing 77,9$ x 40 x 5,0	X-1323.01.3	0.11
4	1	Tuleja mocująca pierścień R-Z	S235J2	Pr. $\varnothing 68$ x 90	X-1323.01.2	0.43
3	3	Szczebel		RO 33,7 x 3,2 x 96,2	-	
2	1	Rura gięta		RO 33,7 x 3,2 x 1872,7	X-1325.09.1	
1	1	Słup główny 21		RO 88,9 x 5,0 x 3416,8	X-1325.08.1	

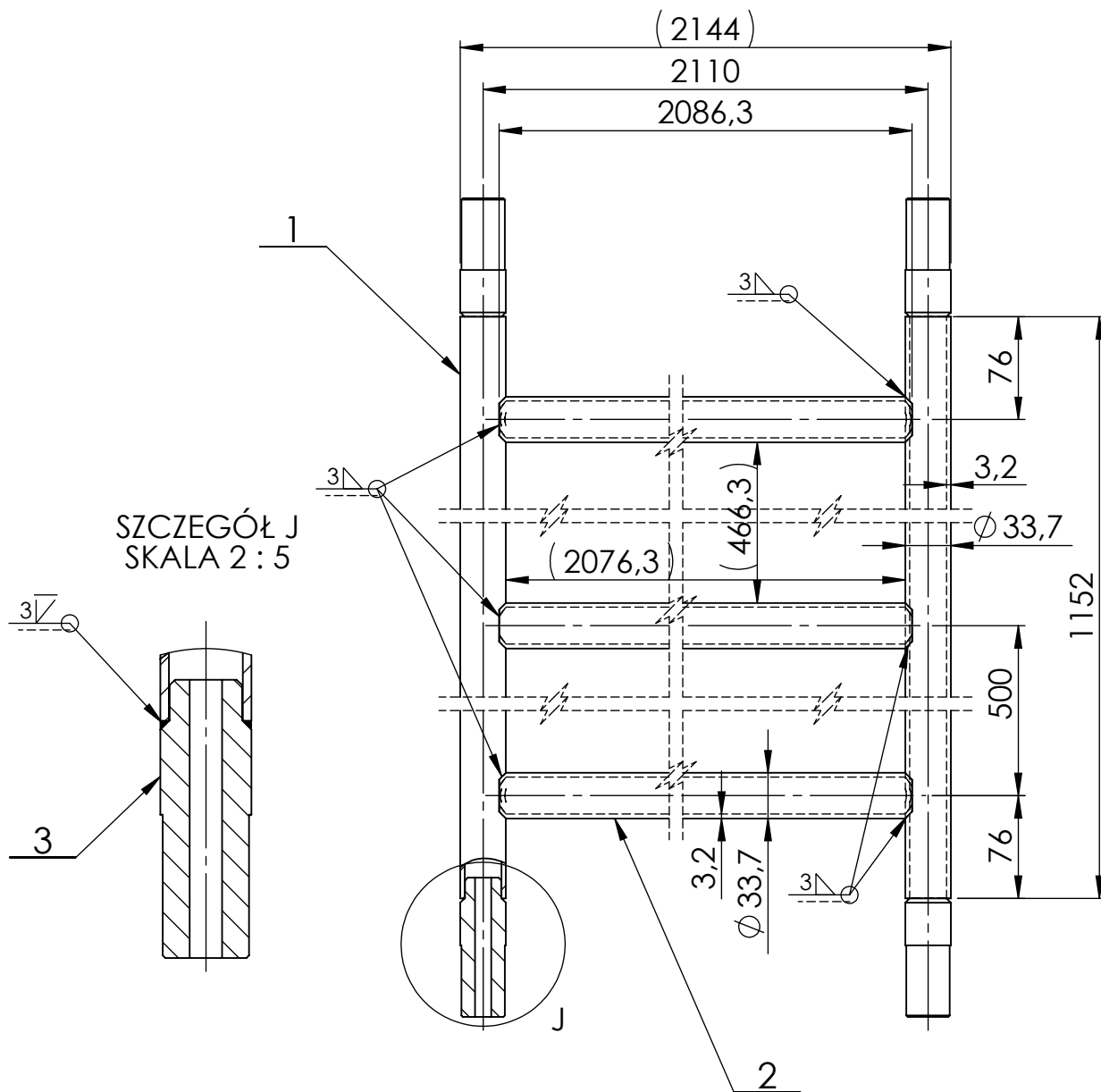
S235J2	Masa [kg]		Projektował:	Zweryfikował:	Zatwierdził:	1:5
	brutto	netto				
Materiał:			41.84	Podpis		Podziałka:
Zespół słupa nośnego 22					X-1325	09.0
Nazwa wyrobu lub części:					Nr wyrobu, rysunku:	Nr części:
			WIMED Oznakowanie Dróg Sp. z o.o. 33-170 Tuchów, ul. Tamowska 48		Rozwiązania zawarte w niniejszej dokumentacji są własnością Zakładu. Udostępnianie i powielanie ww. dokumentacji bez zgody właściciela jest zabronione. Dz. U. 24/1994, poz. 83, art. 115-118	
					Rew.	21/
					Ark.	34



Uwagi:

1. Długość w rozwinięciu: 1872.7 mm

S235J2	Masa [kg]		Projektował:	Zweryfikował:	Zatwierdził:	1:5
	brutto	netto				
Material:		4.47	Podpis			
Rura gięta				X-1325		09.1
Nazwa wyrobu lub części:				Nr wyrobu, rysunku:		Nr części:
	WIMED Oznakowanie Dróg Sp. z o.o. 33-170 Tuchów, ul. Tarnowska 48			Rozwiązania zawarte w niniejszej dokumentacji są własnością Zakładu. Udostępnianie i powielanie ww. dokumentacji bez zgody właściciela jest zabronione. Dz. U. 24/1994, poz. 83, art. 115-118		Rew. -
						Ark. 22/34

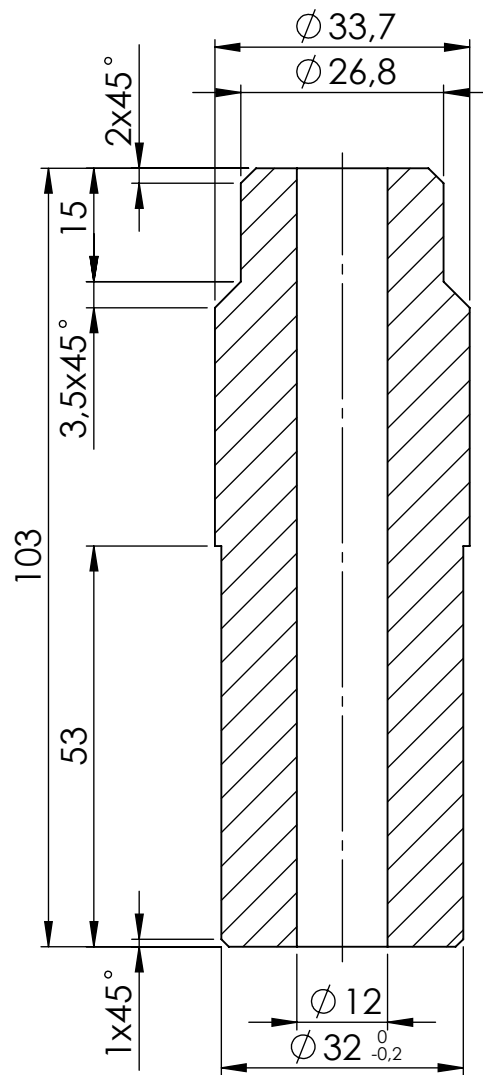



Uwagi;

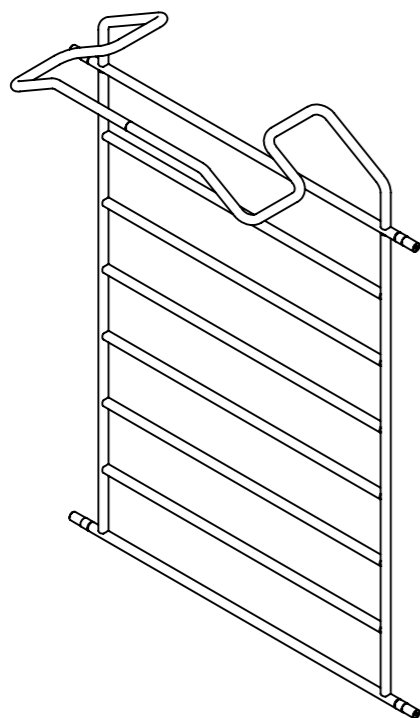
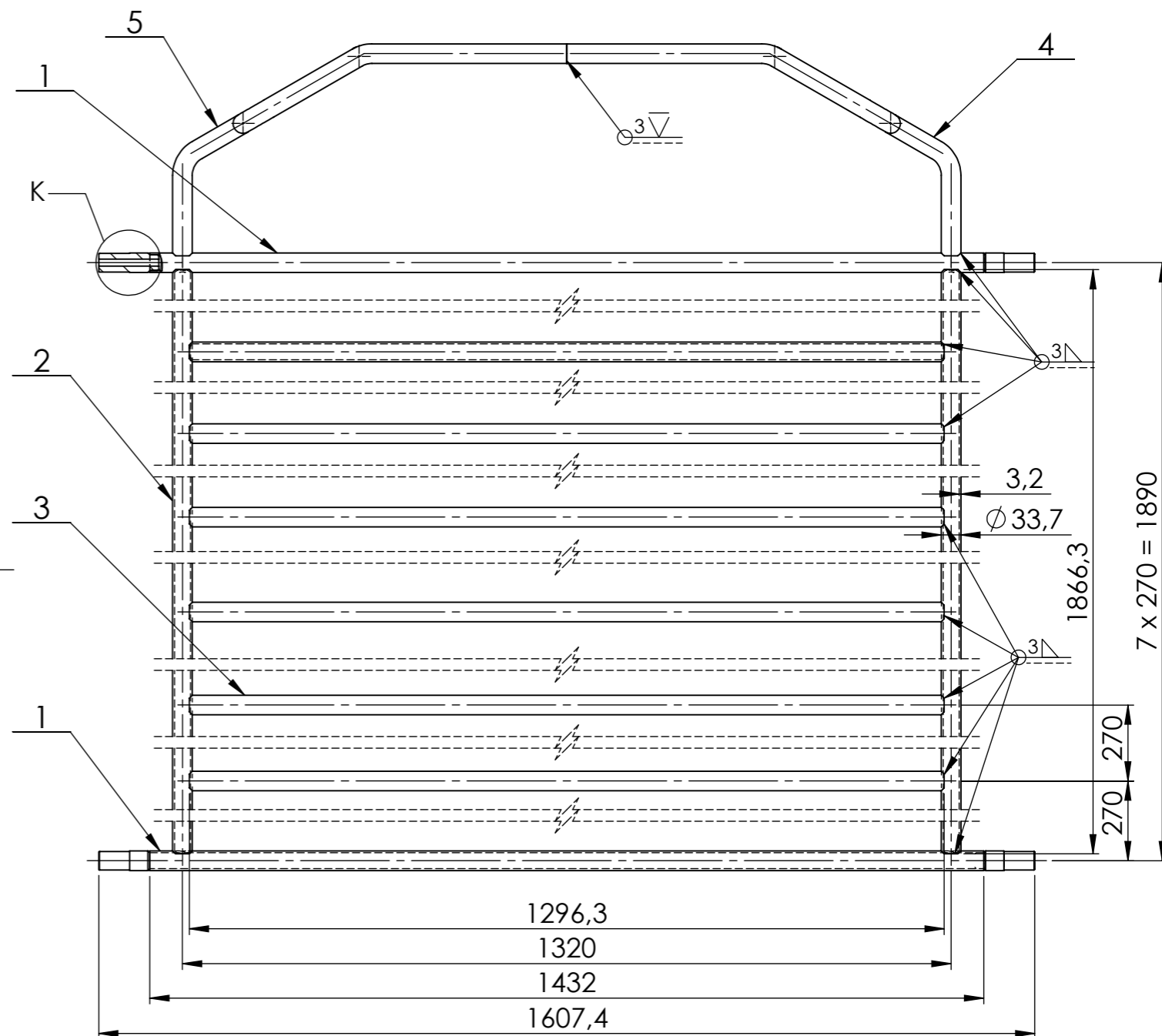
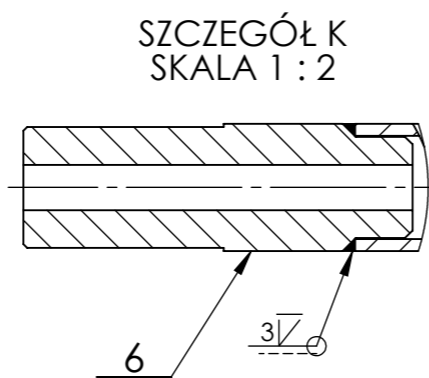
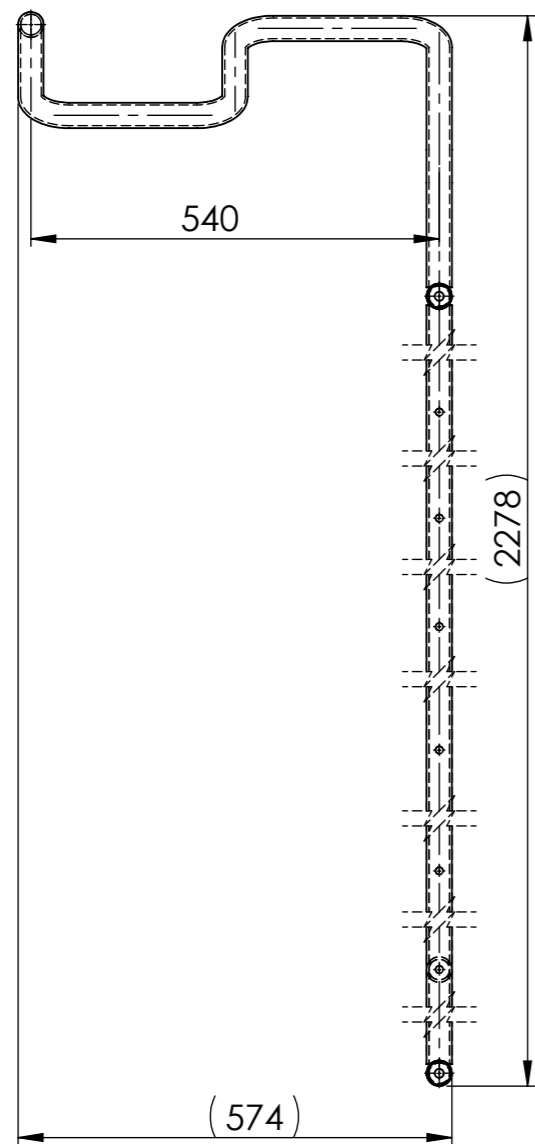
1. Przewidzieć otwory technologiczne dla swobodnego przepływu cynku
2. Cynkować galwanicznie lub ogniowo
3. Malować na kolor wskazany przez zamawiającego

3	4	Wałek - redukcja	S235J2	Pr. $\varnothing 35 \times 103$	X-1323.11.4	0.54
2	3	Przęsło	S235J2	RO 33,7 x 3,2 x 1776,3	-	4.98
1	2	Szczębel skrajny	S235J2	RO 33,7 x 3,2 x 1152	-	2.75
Nr części	Il. sztuk	Nazwa	Materiał	Wymiary sur.	Nr rys. lub PN	Masa [kg]

S235J2	Masa [kg]		Data	Projektował:	Zweryfikował:	Zatwierdził:	1:5
	brutto	netto					
Materiał:	22.62		Podpis				
Nazwa wyrobu lub części:				Nr wyrobu, rysunku:		Nr części:	
		WIMED Oznakowanie Dróg Sp. z o.o. 33-170 Tuchów, ul. Tarnowska 48		Rozwiązania zawarte w niniejszej dokumentacji są własnością Zakładu. Udostępnianie i powielanie ww. dokumentacji bez zgody właściciela jest zabronione. Dz. U. 24/1994, poz. 83, art. 115-118			Rew. Ark. 23/34



S235J2	Masa [kg]		Projektował:	Zweryfikował:	Zatwierdził:	1:1	
	brutto	netto					Data
Material:		0.54	Podpis			Podziałka:	
Walek - redukcja				X-1323		11.4	
Nazwa wyrobu lub części:				Nr wyrobu, rysunku:		Nr części:	
	WIMED Oznakowanie Dróg Sp. z o.o. 33-170 Tuchów, ul. Tarnowska 48		Rozwiązania zawarte w niniejszej dokumentacji są własnością Zakładu. Udostępnianie i powielanie ww. dokumentacji bez zgody właściciela jest zabronione. Dz. U. 24/1994, poz. 83, art. 115-118			Rew.	-
						Ark.	24/34



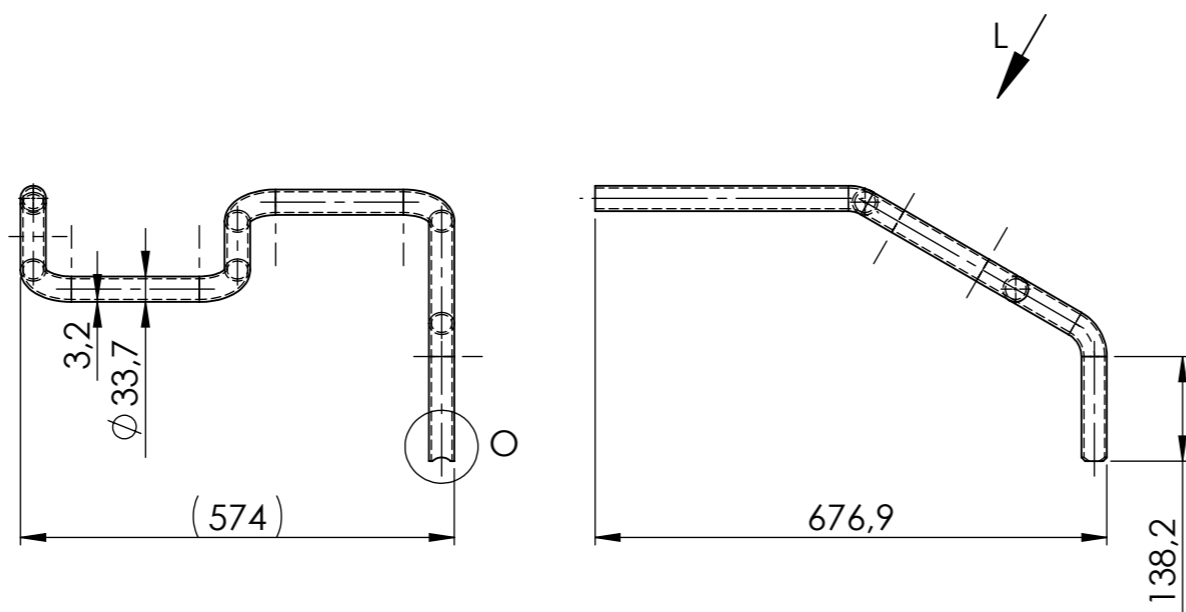
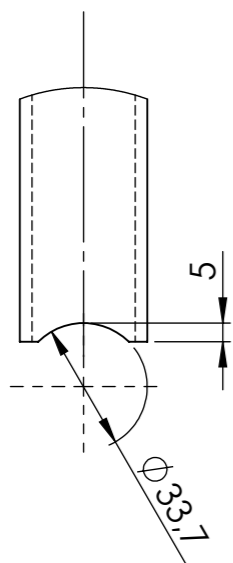
Uwagi:

1. Wykonać otwory technologiczne dla swobodnego przepływu cynku
2. Cynkować galwanicznie lub ogniowo
3. Malować na kolor wskazany przez zamawiającego

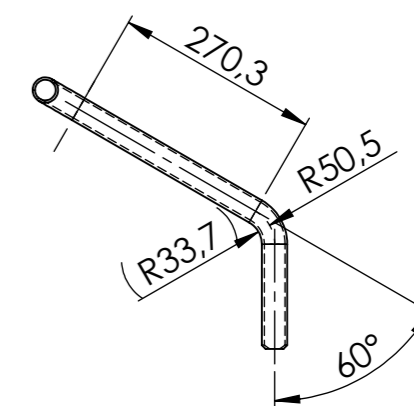
Nr części	Il. sztuk	Nazwa	Materiał	Wymiary sur.	Nr rys. lub PN	Masa [kg]
6	4	Wątek - redukcja	S235J2	Pr. $\varnothing 35 \times 103$	X-1323.11.4	0.54
5	1	Rura gięta lewa	S235J2	RO $33.7 \times 3.2 \times 1782.8$	X-1325.11.5	4.26
4	1	Rura gięta prawa	S235J2	RO $33.7 \times 3.2 \times 1782.8$	X-1325.11.4	4.26
3	6	Szczebel	S235J2	RO $33.7 \times 3.2 \times 1296.3$	-	3.09
2	2	Przęsło	S235J2	RO $33.7 \times 3.2 \times 1866.3$	-	4.44
1	2	Szczebel skrajny	S235J2	RO $33.7 \times 3.2 \times 1432$	-	3.42

S235J2	Masa [kg]		Projektował:	Zweryfikował:	Zatwierdził:	1:10
	brutto	netto				
Material:			44.97	Podpis		Podziałka:
Zespół drabinki pionowej giętej					X-1325	11.0
Nazwa wyrobu lub części:					Nr wyrobu, rysunku:	Nr części:
		WIMED Oznakowanie Dróg Sp. z o.o. 33-170 Tuchów, ul. Tarnowska 48		Rozwiązania zawarte w niniejszej dokumentacji są własnością Zakładu. Udostępnianie i powielanie ww. dokumentacji bez zgody właściciela jest zabronione. Dz. U. 24/1994, poz. 83, art. 115-118		Rew. - Ark. 25/34

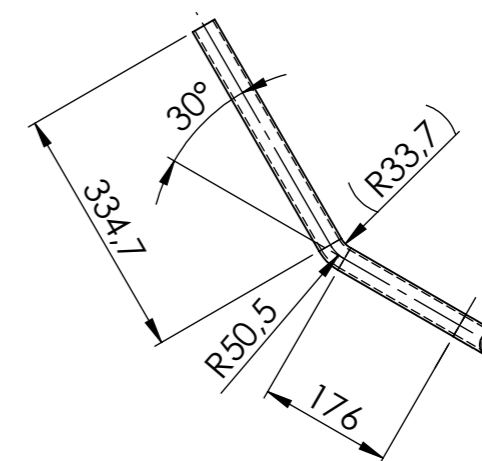
SZCZEGÓŁ O
SKALA 1 : 2



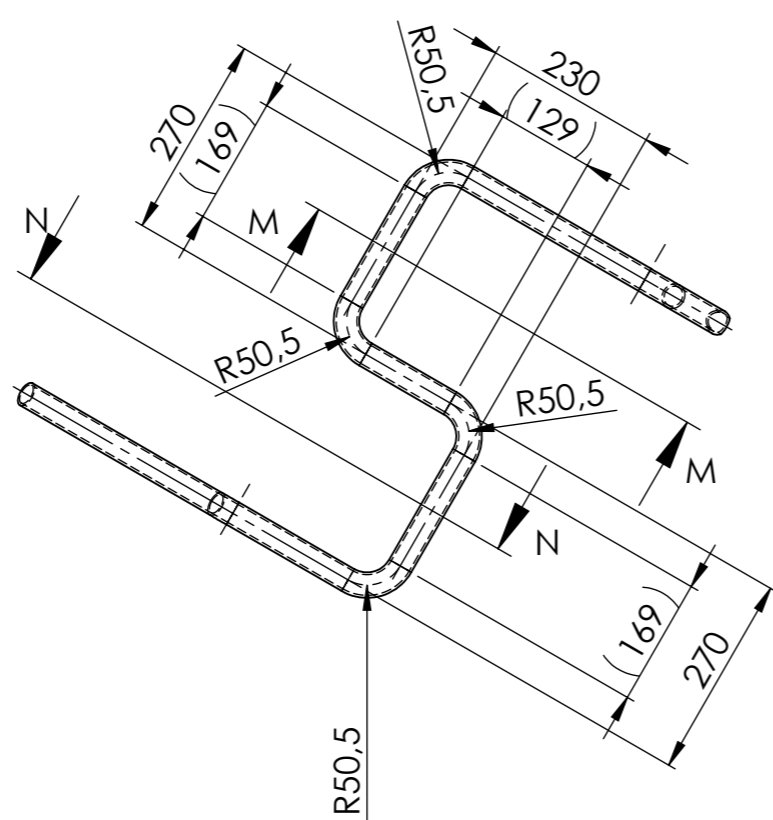
PRZEKRÓJ M-M



PRZEKRÓJ N-N



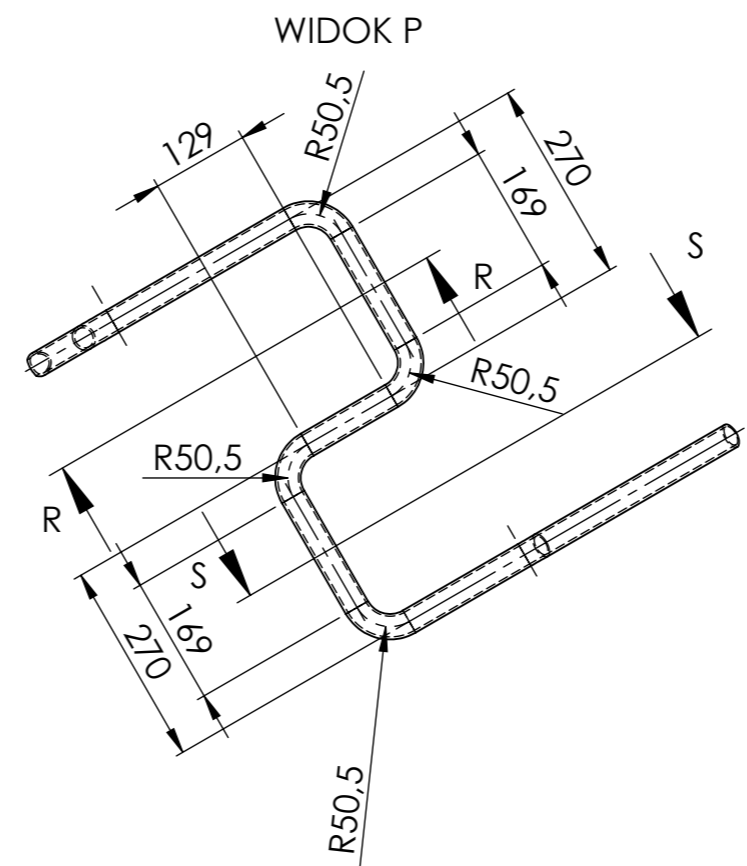
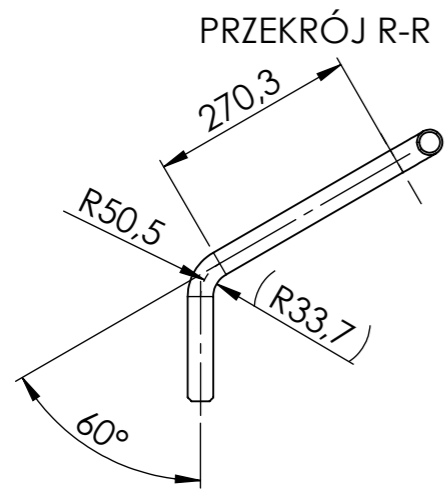
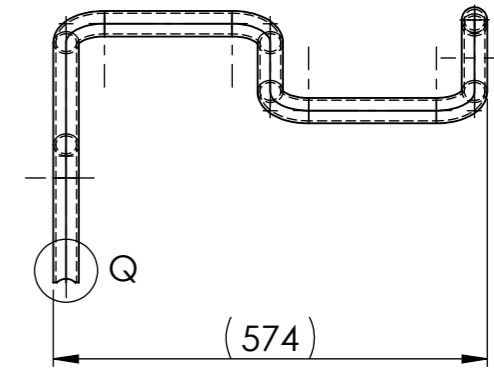
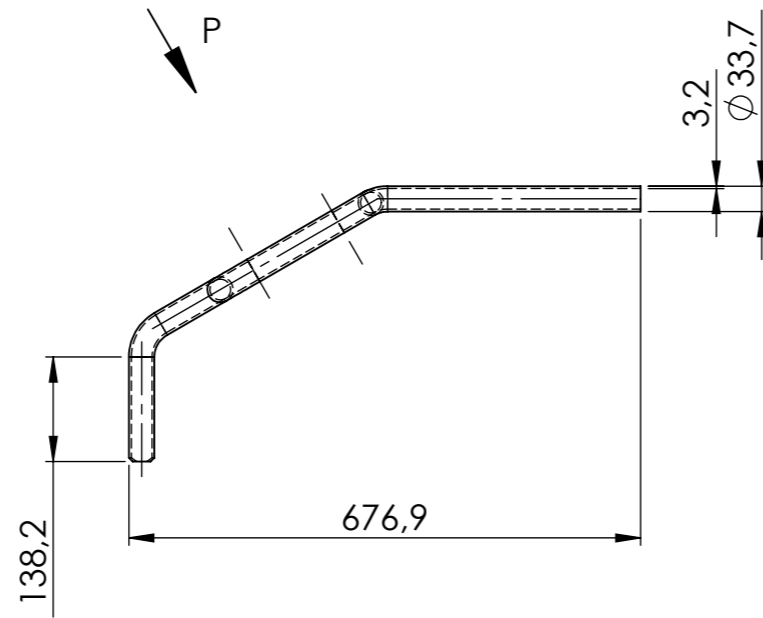
WIDOK L



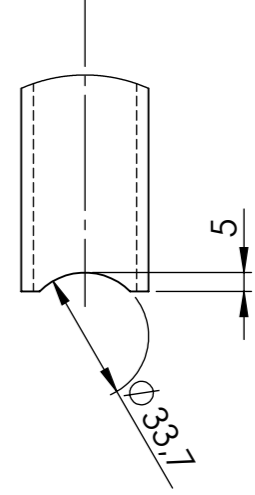
Uwagi:

1. Długość w rozwinięciu: 1782.8 mm

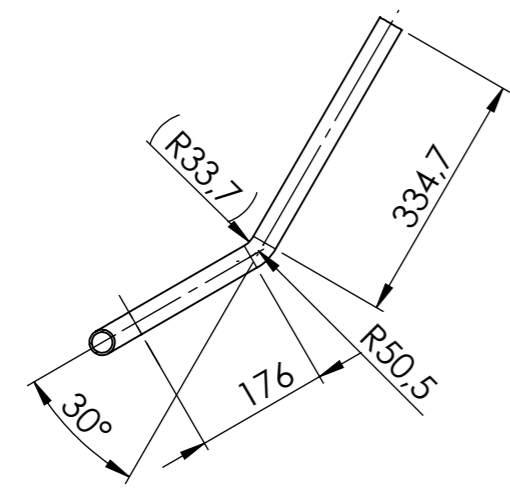
S235J2	Masa [kg]		Projektował:	Zweryfikował:	Zatwierdził:	1:10
	brutto	netto				
Material:		4.26	Podpis			Podziałka:
Rura gięta prawa				X-1325		11.4
Nazwa wyrobu lub części:				Nr wyrobu, rysunku:		Nr części:
		WIMED Oznakowanie Dróg Sp. z o.o. 33-170 Tuchów, ul. Tarnowska 48		Rozwiązania zawarte w niniejszej dokumentacji są własnością Zakładu. Udostępnianie i powielanie ww. dokumentacji bez zgody właściciela jest zabronione. Dz. U. 24/1994, poz. 83, art. 115-118		Rew. - Ark. 26/34



SZCZEGÓŁ Q
SKALA 1 : 2



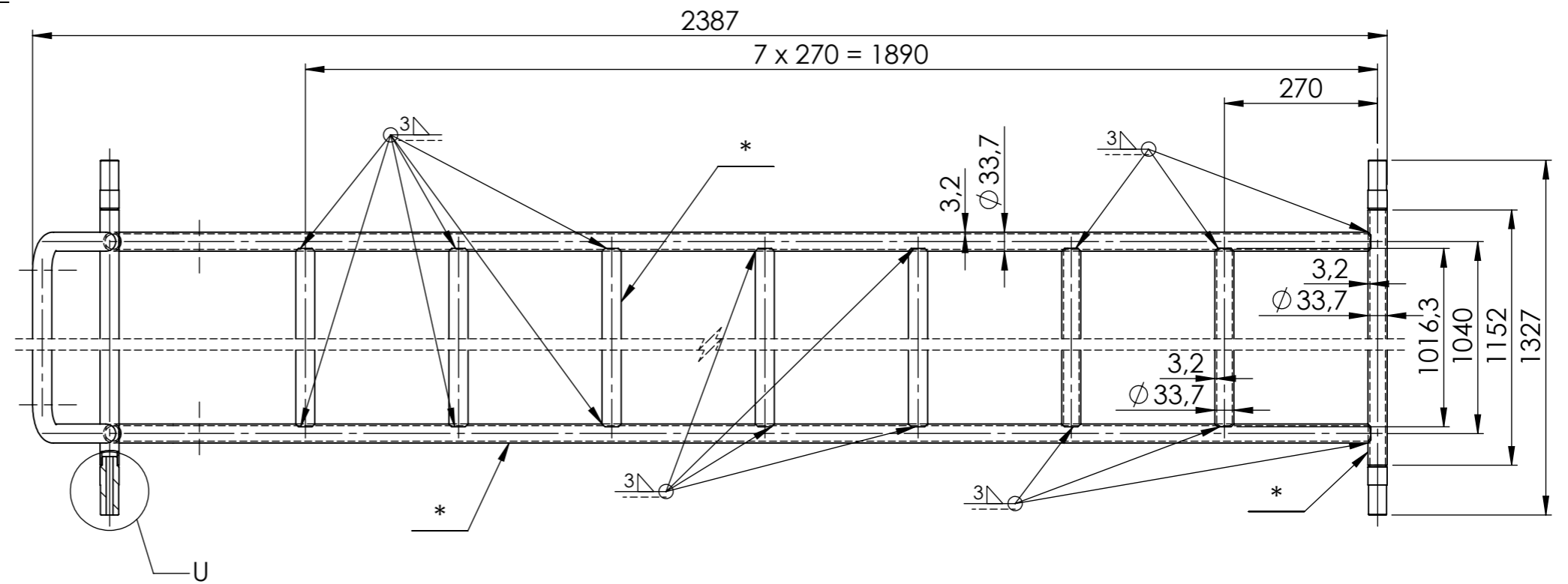
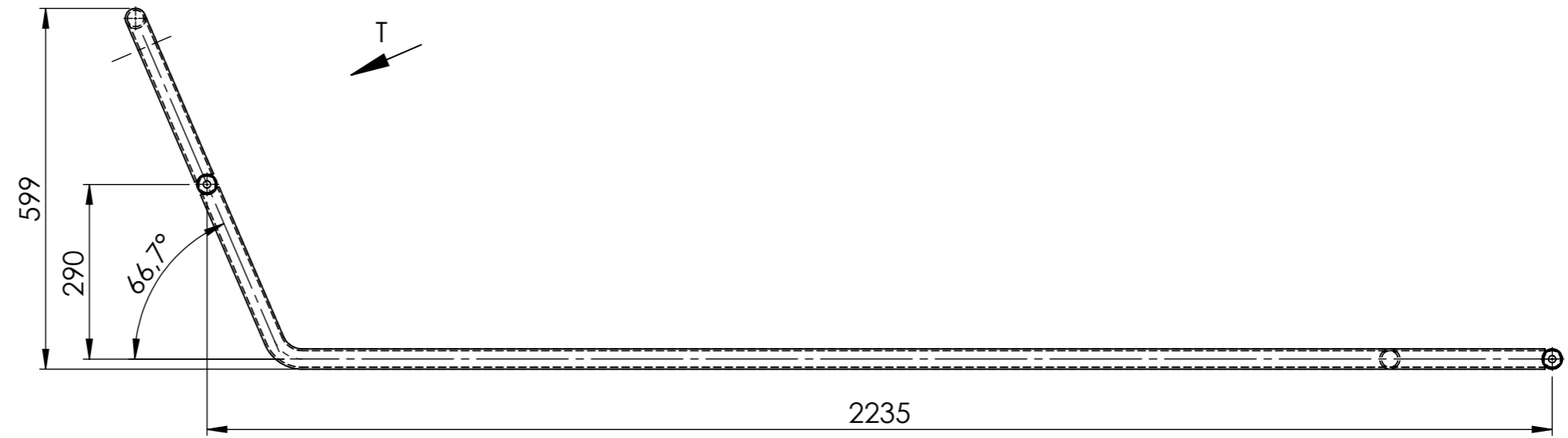
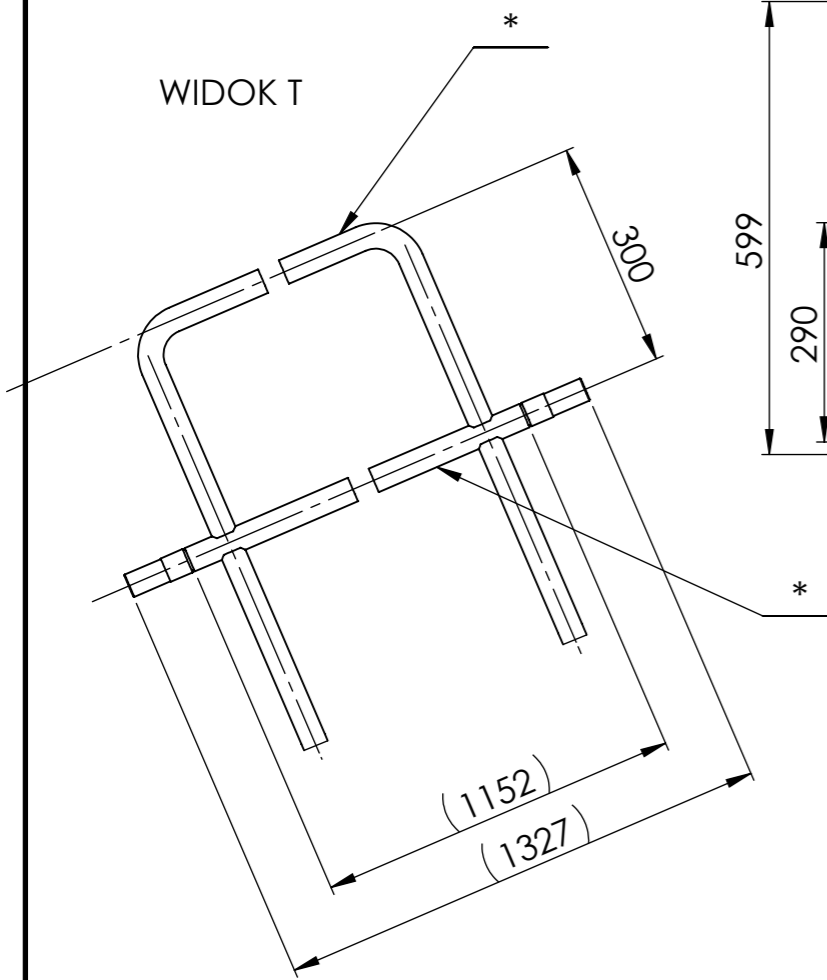
PRZEKRÓJ S-S



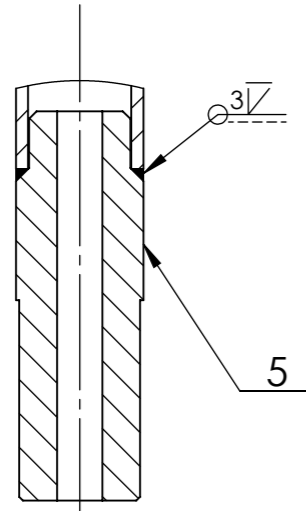
Uwagi:
1. Długość w rozwinięciu: 1782.8 mm

S235J2	Masa [kg]		Projektował:	Zweryfikował:	Zatwierdził:	1:10
	brutto	netto				
Materiał:		4.26	Podpis			Podziałka:
Rura gięta lewa				X-1325		11.5
Nazwa wyrobu lub części:				Nr wyrobu, rysunku:		Nr części:
		WIMED Oznakowanie Dróg Sp. z o.o. 33-170 Tuchów, ul. Tarnowska 48		Rozwiązania zawarte w niniejszej dokumentacji są własnością Zakładu. Udostępnianie i powielanie ww. dokumentacji bez zgody właściciela jest zabronione. Dz. U. 24/1994, poz. 83, art. 115-118		Rew. -
						Ark. 27/34

WIDOK T



SZCZEGÓŁ U
SKALA 1:2

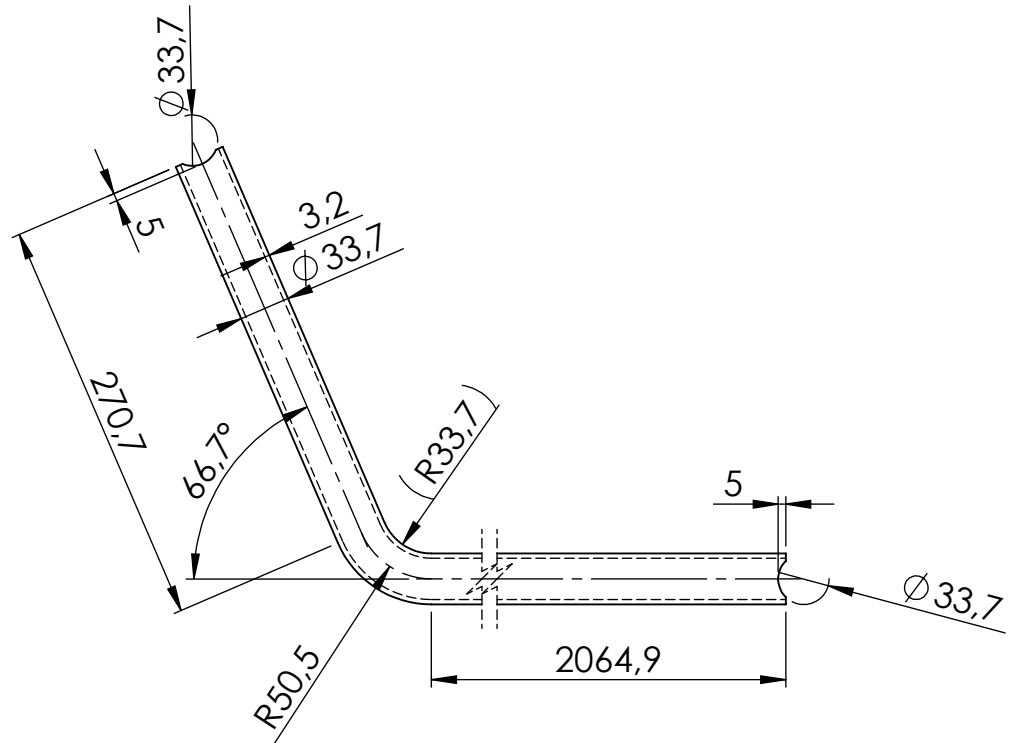


Uwagi:

1. Wykonać otwory technologiczne dla swobodnego przepływu cynku
2. Cynkować galwanicznie lub ogniowo
3. Malować na kolor wskazany przez zamawiającego


Nr części	Il. sztuk	Nazwa	Materiał	Wymiary sur.	Nr rys. lub PN	Masa [kg]
5	4	Wątek - redukcja	S235J2	Pr. $\varnothing 35 \times 103$	X-1323.11.4	0.54
4	1	Szczebel gięty	S235J2	RO $33,7 \times 3,2 \times 1573$	X-1325.12.4	3.75
3	7	Szczebel	S235J2	RO $33,7 \times 3,2 \times 1016,3$	-	2.42
2	2	Przęsło gięte	S235J2	RO $33,7 \times 3,2 \times 2394,4$	X-1325.12.2	5.72
1	2	Łącznik poprzeczny	S235J2	RO $33,7 \times 3,2 \times 1152$	-	2.76

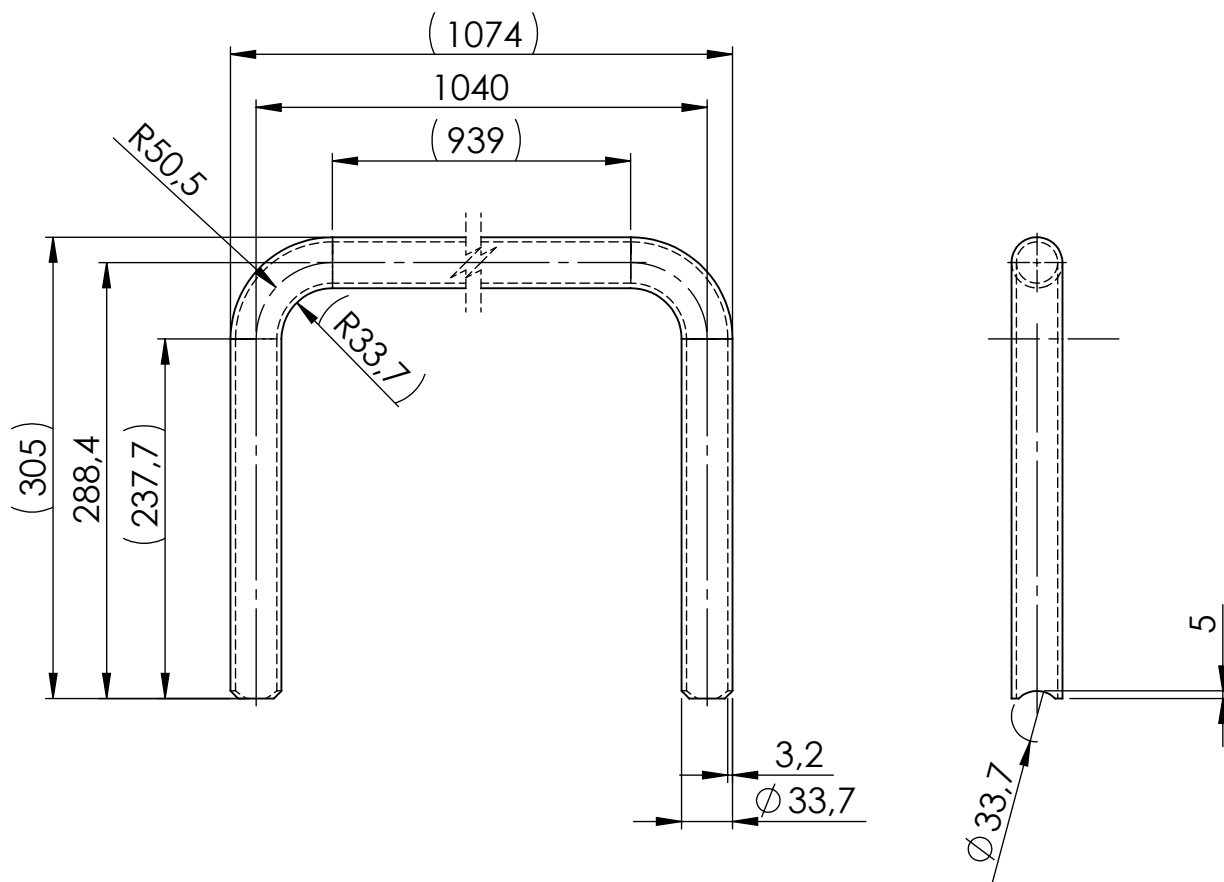
S235J2		Masa [kg]		Projektował:	Zweryfikował:	Zatwierdził:	1:10
Material:		brutto	netto	Data			
		39.83		Podpis			
Nazwa wyrobu lub części:					Nr wyrobu, rysunku:		Nr części:
			WIMED Oznakowanie Dróg Sp. z o.o. 33-170 Tuchów, ul. Tarnowska 48		Rozwiązania zawarte w niniejszej dokumentacji są własnością Zakładu. Udostępnianie i powielanie ww. dokumentacji bez zgody właściciela jest zabronione. Dz. U. 24/1994, poz. 83, art. 115-118		Rew. Ark. 28/34



Uwagi:


1. Długość w rozwinięciu: 2394.4 mm

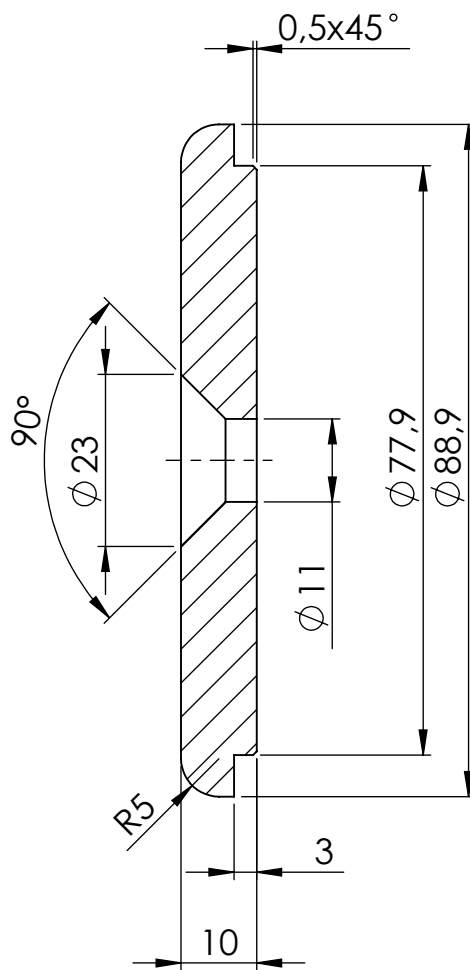
S235J2	Masa [kg]		Projektował:	Zweryfikował:	Zatwierdził:	1:5	
	brutto	netto					Data
Material:		5.72	Podpis			Podziałka:	
Przęsło gięte				X-1325		12.2	
Nazwa wyrobu lub części:				Nr wyrobu, rysunku:		Nr części:	
	WIMED Oznakowanie Dróg Sp. z o.o. 33-170 Tuchów, ul. Tarnowska 48		Rozwiązania zawarte w niniejszej dokumentacji są własnością Zakładu. Udostępnianie i powielanie ww. dokumentacji bez zgody właściciela jest zabronione. Dz. U. 24/1994, poz. 83, art. 115-118			Rew.	-
						Ark.	29/34




Uwagi:

1. Długość w rozwinięciu: 1573 mm

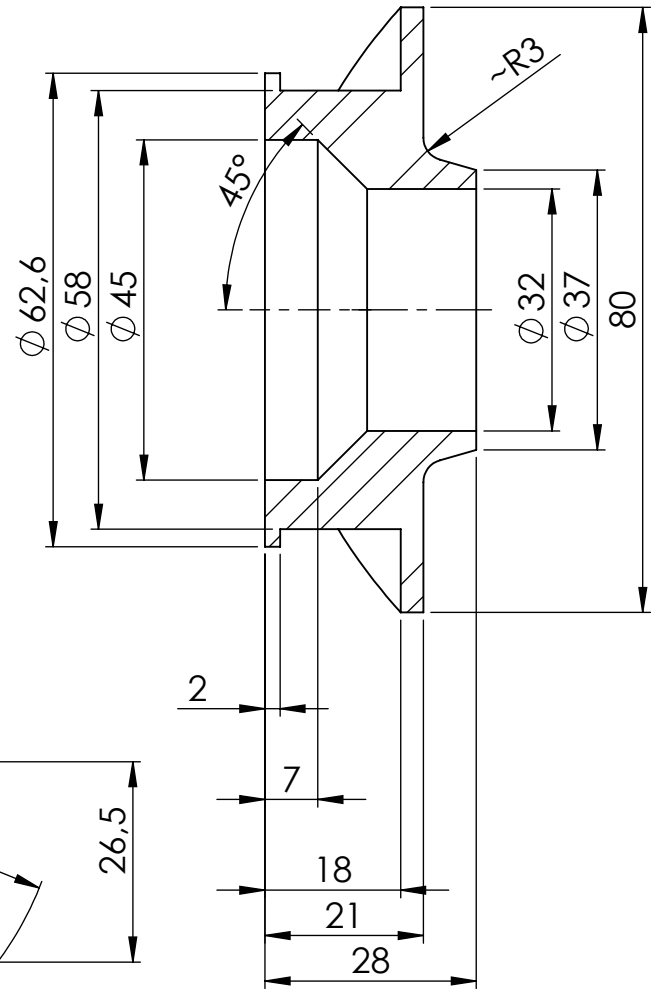
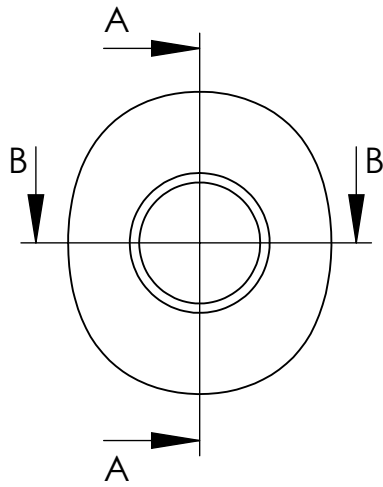
S235J2	Masa [kg]		Projektował:	Zweryfikował:	Zatwierdził:	1:5
	brutto	netto				
Material:		3.75	Podpis			Podziałka:
Szczebel gięty				X-1325		12.4
Nazwa wyrobu lub części:				Nr wyrobu, rysunku:		Nr części:
	WIMED Oznakowanie Dróg Sp. z o.o. 33-170 Tuchów, ul. Tarnowska 48		Rozwiązania zawarte w niniejszej dokumentacji są własnością Zakładu. Udostępnianie i powielanie ww. dokumentacji bez zgody właściciela jest zabronione. Dz. U. 24/1994, poz. 83, art. 115-118			Rew. -
						Ark. 30/34



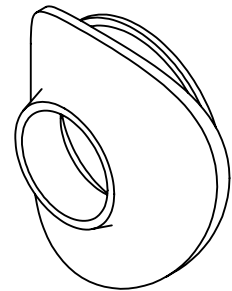
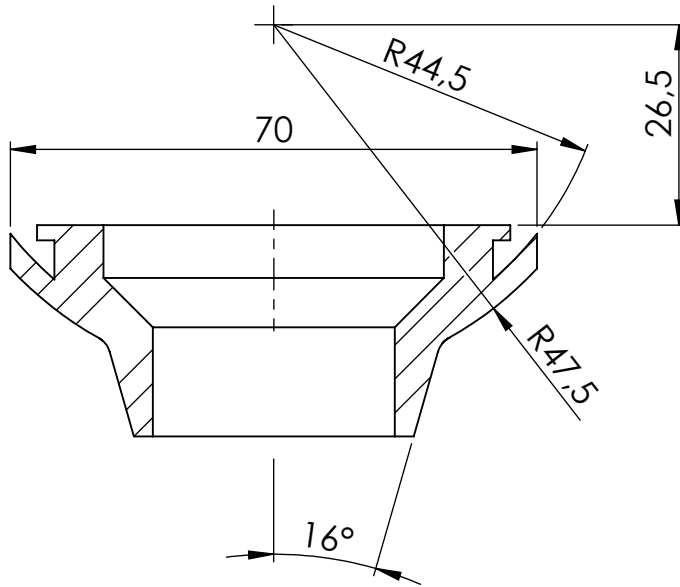
S235J2	Masa [kg]		Projektował:	Zweryfikował:	Zatwierdził:	1:1
	brutto	netto				
Material:		0.43	Podpis			
Dekiel na rurę ϕ 88,9				X-1288		08
Nazwa wyrobu lub części:				Nr wyrobu, rysunku:		Nr części:
	WIMED Oznakowanie Dróg Sp. z o.o. 33-170 Tuchów, ul. Tarnowska 48		Rozwiązania zawarte w niniejszej dokumentacji są własnością Zakładu. Udostępnianie i powielanie ww. dokumentacji bez zgody właściciela jest zabronione. Dz. U. 24/1994, poz. 83, art. 115-118			Rew. -
						Ark. 31/34

PRZEKRÓJ A-A

Widok z przodu
(skala 1 : 2)



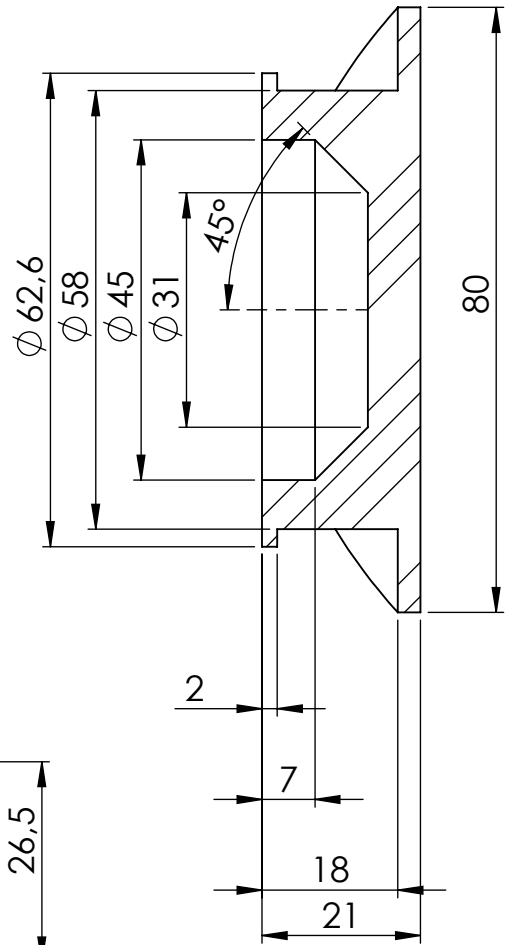
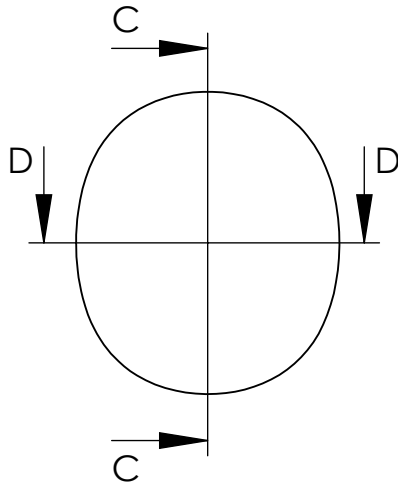
PRZEKRÓJ B-B



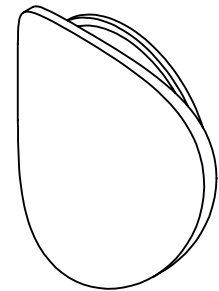
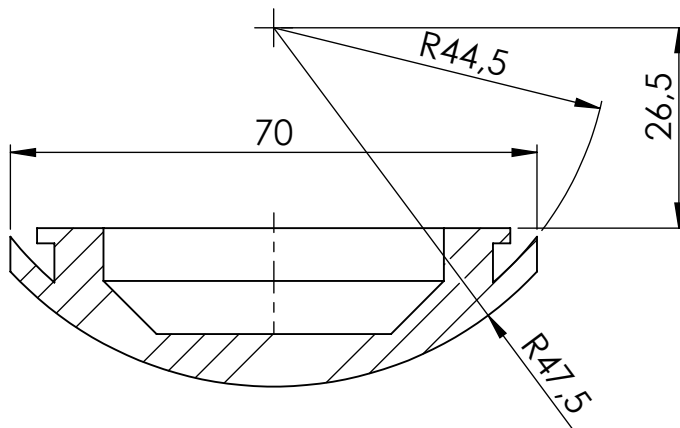
<p>Kauczuk naturalny</p> <p>Material:</p>	Masa [kg]		Data	Projektował:	Zweryfikował:	Zatwierdził:	1:1
	brutto	netto					
		0.03	Podpis				
<p>Maskownica z kominem</p> <p>Nazwa wyrobu lub części:</p>				<p>X-1323</p> <p>Nr wyrobu, rysunku:</p>		<p>19</p> <p>Nr części:</p>	
		<p>WIMED Oznakowanie Dróg Sp. z o.o. 33-170 Tuchów, ul. Tarnowska 48</p>		<p>Rozwiązania zawarte w niniejszej dokumentacji są własnością Zakładu. Udostępnianie i powielanie ww. dokumentacji bez zgody właściciela jest zabronione. Dz. U. 24/1994, poz. 83, art. 115-118</p>			<p>Rew. -</p> <p>Ark. 32/34</p>


PRZEKRÓJ C-C

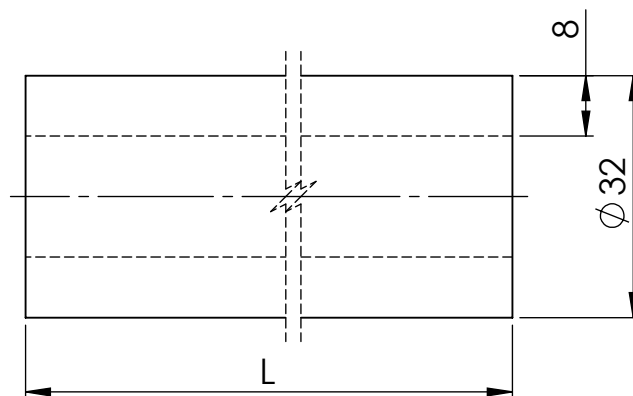
Widok z przodu
(skala 1 : 2)




PRZEKRÓJ D-D



<p>Kauczuk naturalny</p> <p>Material:</p>	Masa [kg]		Data	Projektował:	Zweryfikował:	Zatwierdził:	1:1	
	brutto	netto						Podpis
		0.04						Podziałka:
<p>Maskownica</p> <p>Nazwa wyrobu lub części:</p>					<p>X-1323</p> <p>Nr wyrobu, rysunku:</p>		<p>20</p> <p>Nr części:</p>	
			<p>WIMED Oznakowanie Dróg Sp. z o.o. 33-170 Tuchów, ul. Tarnowska 48</p>		<p>Rozwiązania zawarte w niniejszej dokumentacji są własnością Zakładu. Udostępnianie i powielanie ww. dokumentacji bez zgody właściciela jest zabronione. Dz. U. 24/1994, poz. 83, art. 115-118</p>			<p>Rew. -</p> <p>Ark. 33/34</p>



S235J2	Masa [kg]		Projektował:	Zweryfikował:	Zatwierdził:	1:1	
	brutto	netto					Data
	4.74		Podpis				
Drażek prosty				X-1323		21	
Nazwa wyrobu lub części:				Nr wyrobu, rysunku:		Nr części:	
	WIMED Oznakowanie Dróg Sp. z o.o. 33-170 Tuchów, ul. Tarnowska 48		Rozwiązania zawarte w niniejszej dokumentacji są własnością Zakładu. Udostępnianie i powielanie ww. dokumentacji bez zgody właściciela jest zabronione. Dz. U. 24/1994, poz. 83, art. 115-118			Rew.	-
						Ark.	34/34