

1. Montaż – konfiguracja

a) wymiary, minimalne przestrzenie

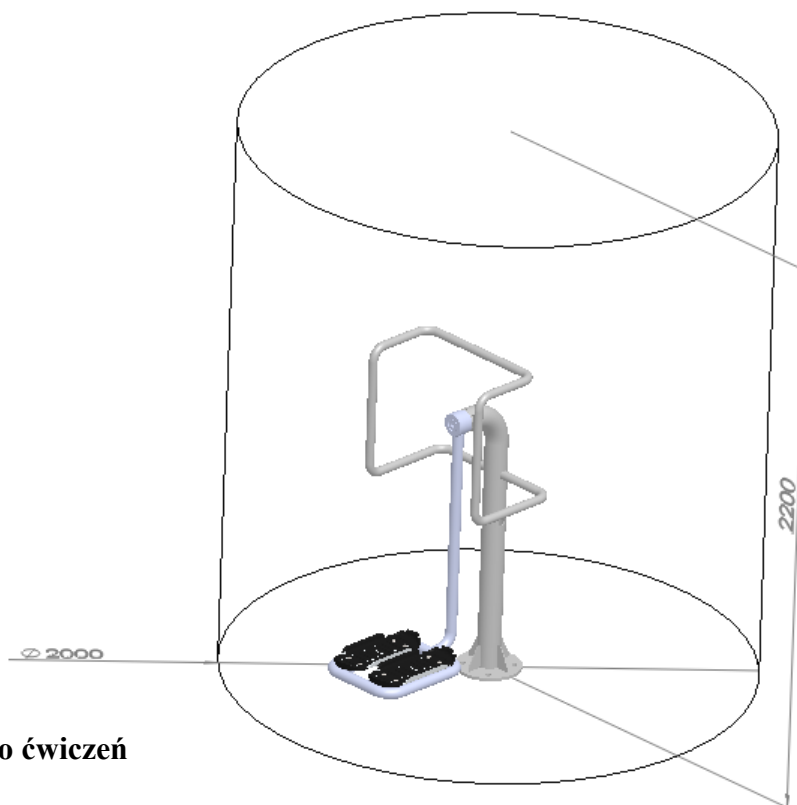
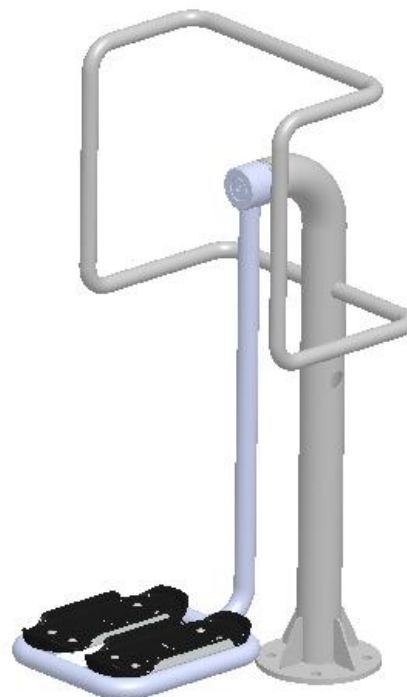
Dane techniczne:

- ✓ wymiary: 590x829x1335 (dług. szer. wys.),
- ✓ obciążenie maksymalne: 130 kg/stanowisko,
- ✓ wysokość swobodnego upadku – poniżej 1000 mm,
- ✓ przestrzeń do ćwiczeń – cylinder o promieniu 1000 mm i wysokości 2200 mm.
- ✓ powierzchnia zderzenia 3590 mm x 3828 mm.

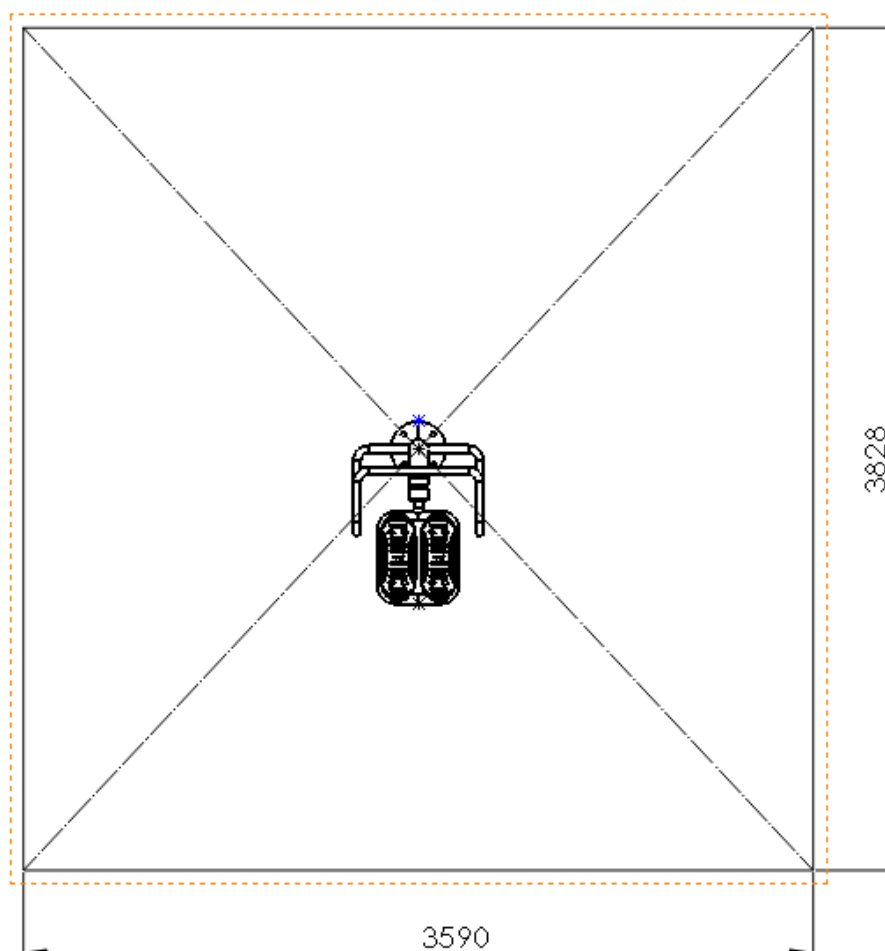
Sprzęt przeznaczony jest dla młodzieży i dorosłych o wzroście większym niż 1400 mm.

Urządzenie bez możliwości regulacji.

Urządzenie wyprodukowane w Polsce w oparciu o normę: **PN-EN 16630:2015**



Przestrzeń do ćwiczeń



Powierzchnia zderzenia

b) wymagania odnośnie materiału na podłoże

Wysokość swobodnego upadku – poniżej 1000 mm. Można stosować dowolne podłoże.

c) Wykaz części zamiennych:

Wymiana części może zostać przeprowadzona wyłącznie przez producenta.

d) informacje na temat montażu

Wykonać zabezpieczenie miejsca robót zgodnie z zaleceniami Kierownika Robót bądź odpowiednich służb.

Podczas wykonywania wykopów należy zwrócić szczególną uwagę na przyjętą dla każdego urządzenia odpowiednią powierzchnię ruchu.

Dolny poziom osłon kryzy jest poziomem 0 (poziom gruntu).

e) rozładunek i kontrola dostawy

Przed rozładunkiem należy sprawdzić czy dane urządzenie nie zostało uszkodzone w transporcie (zarysowania, obicia, skręcenia). Przed wykonaniem czynności rozładowniczych upewnić się, że elementy obrotowe są unieruchomione tak aby nie stwarzały zagrożenia dla pracowników podczas wyładunku (nagłe wychylenia elementów ruchomych itp.).

Rozładunek urządzenia wykonać ręcznie lub (jeśli to możliwe) poprzez zastosowanie żurawia samochodowego. Ilość i rodzaj sprzętu uzależnione będą od wielkości i ilości montowanych urządzeń i lokalizacji terenowych. Na tej podstawie Kierownik Robót każdorazowo będzie dobierał sprzęt do znanego wcześniej miejsca rozładunku.

Rozładunek elementów będzie zorganizowany w taki sposób, aby zminimalizować konieczność dalszego ich przemieszczania w obrębie miejsca robót. Rozładowane urządzenia składować w sposób uniemożliwiający jego uszkodzenie (zarysowania, deformacje).

Po rozładunku sprawdzić rozstaw otworów w płycie podstawy słupa i rozstaw śrub w fundamencie (czynność tą pominąć jeśli przyjęto mocowanie mechaniczne bądź chemiczne w istniejącej nawierzchni – gdzie otwory wykonać należy po rozmierzeniu otworów płyty dolnej urządzenia).

Montaż urządzeń, wykonać ręcznie (przez odpowiednią ilość pracowników) poprzez umieszczenie urządzeń na przygotowanym z odpowiednim wyprzedzeniem fundamencie wykonywanym na mokro (klasa betonu minimum C 20/25). Jeżeli fundament nie jest wyposażony w śruby mocujące należy wykonać je zgodnie z odrębnymi zaleceniami przy użyciu kotew mechanicznych bądź chemicznych. Do instalacji wystarczający jest podstawowy zestaw narzędzi.

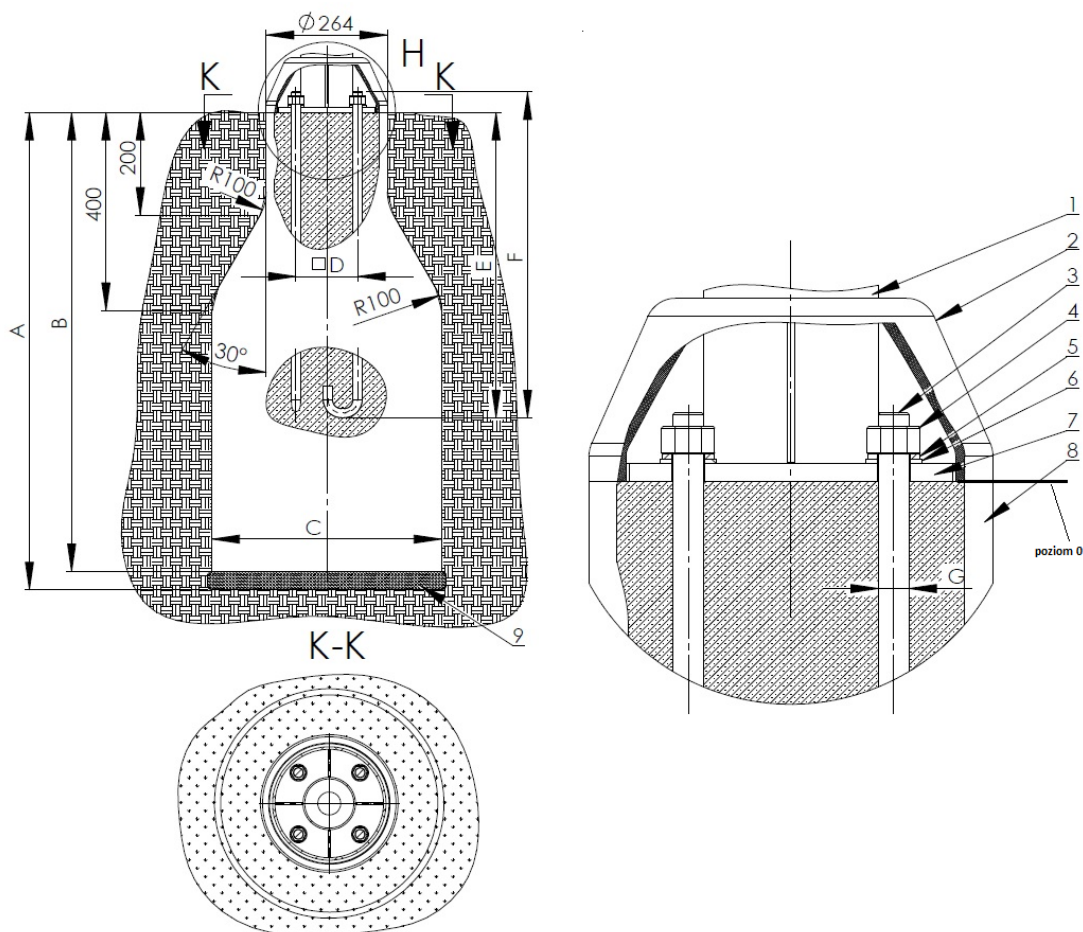
Kierunek w którym ma zostać zwrócone urządzenie wykonać zgodnie z niniejszą instrukcją, przygotowanym schematem, mapką geodezyjną, wytycznymi architekta, uwagami klienta lub innymi.

Urządzenia fitness nie są przeznaczone do montażu w bezpośrednim sąsiedztwie placów zabaw dla dzieci zgodnie z normami serii EN 1176. W przypadku instalacji urządzeń fitness w połączeniu z urządzeniami zabawowymi na placach zabaw lub podobnych instalacjach, powinny one być oddzielone od głównych miejsc zabawy za pomocą odpowiedniej odległości, ogrodzenia lub innych konstrukcji odgradzających.

f) wykaz specjalnych wymaganych narzędzi

Podczas instalacji niezbędne będą następujące narzędzia:

- łopata
- klucz płaski 30
- klucz imbusowy 6
- forma fundamentowa
- wibrator

PRZYKŁADOWY SPOSÓB MOCOWANIA W FUNDAMENCIE

Rys. 1 – Przykładowy sposób mocowania urządzenia w fundamencie:

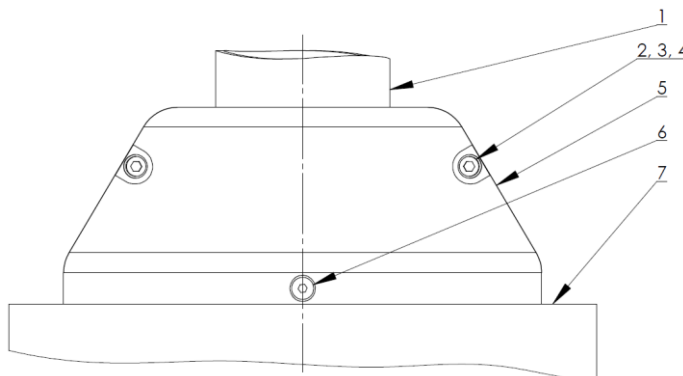
- 1 – konstrukcja urządzenia, 2 – maskownica, 3 – kotwa, 4 – nakrętka, 5 – podkładka sprężysta, 6 – podkładka zwykła, 7 – stopa konstrukcji, 8 – fundament betonowy (beton klasy minimum C20/25), 9 – chudy beton lub zagęszczona mieszanka piaskowo – cementowa

DOBÓR PARAMETRÓW W ZALEŻNOŚCI OD TYPU URZĄDZENIA

Odpowiednie wymiary fundamentu, głębokość wykopu, rozstawy oraz wielkości kotew dobrać wg poniższej tabeli. Należy bezwzględnie przestrzegać podanych wymiarów. W przypadku stosowania kotew mechanicznych lub chemicznych stosować się do zaleceń producenta kotew po uprzednim uzgodnieniu z Projektantem rodzaju zakotwienia.

Tab. 1 Tabela parametrów montażowych.

Nazwa urządzenia/ Nr rysunku	A [mm]	B [mm]	C [mm]	D [mm]	E [mm]	F [mm]	G [mm]
Wahadło pojedyncze X-1263.00	1100	1000	Ø 500	134	755	810	Ø 20

**Rys. 2** – Poglądowy rysunek montowania maskownicy:

- 1 – konstrukcja urządzenia, 2 – śruba M6x20 z łbem walcowym z gniazdem 6-kątnym,
3 – podkładka zwykła Ø6 (2 szt.), 4 – nakrętka M6 z wkładką teflonową, 5 – maskownica,
6 – wkręt M6x12 z gniazdem 6-kątnym, 7 – grunt - poziom 0.

i) opis montowanego urządzenia

- Urządzenie montować zgodnie z powyższą instrukcją montażu, dokumentacją i SST (Specyfikacja Techniczna –Urządzenia Fitness Outdoor).
- Montaż należy prowadzić pod nadzorem osoby posiadającej odpowiednie uprawnienia.
- Podczas wykonywania zadania należy przestrzegać zapisów Szczegółowej Specyfikacji Technicznej, ustaleń z Inwestorem oraz wymogami wynikającymi z przepisów BHP.
- Sprawdzić poprawność wykonania fundamentu zgodnie z dokumentacją projektową pod kątem: kształtu, wymiarów, poziomowości i pionowości, pęknięć betonu, itp.
- Sprawdzić jakość i czystość gwintu śrub fundamentowych oraz skontrolować ich rozstaw. Sprawdzić długość części śruby wystającej ponad wierzch stopy fundamentowej.
- Sprawdzić urządzenie po zamontowaniu i dokręceniu nakrętek, sprawdzić wszystkie połączenia oraz wszystkie łączniki śrubowe, w razie potrzeby dokręcić.
- Stopę urządzenia osłonić przeznaczoną do tego maskownicą.
- Każde urządzenie powinno zawierać etykietę informacyjną o urządzeniu.

j) porządkowanie miejsca robót

- Usunąć wszystkie materiały budowlane oraz pozostawione odpady.
- Usunąć zabezpieczenia miejsca robót.

2. Użytkowanie

a) Maksymalna masa użytkownika

Maksymalne obciążenie: 130 kg/stanowisko – nadmierne przeciążenie urządzenia może spowodować jego uszkodzenie, a w konsekwencji uszczerbek na zdrowiu użytkownika,

b) Funkcje urządzenia:

- ✓ wzmacnianie mięśni brzucha i bioder,
- ✓ poprawia koordynację ruchową,
- ✓ redukuje tkankę tłuszczową

c) Urządzenie bez regulacji obciążenia.

d) Instrukcja użytkowania:

- ✓ chwycić rękami za poręcz, stać na stopce,
- ✓ za pomocą bioder i mięśni brzucha wykonuj ruchy wahadłowe.
- ✓ urządzenia Outdoor Fitness są przeznaczone do użytku przez osoby sprawne fizycznie,
- ✓ osoby niepełnosprawne umysłowo mogą korzystać z siłowni tylko pod nadzorem opiekuna,
- ✓ maksymalne obciążenie: 130kg/stanowisko – nadmierne przeciążenie urządzenia może spowodować jego uszkodzenie, a w konsekwencji uszczerbek na zdrowiu użytkownika,
- ✓ w strefie bezpieczeństwa nie mogą przebywać osoby trzecie.

Urządzenia Outdoor Fitness są przeznaczone do użytku przez osoby sprawne fizycznie.



Wahadło pojedyncze

Funkcje urządzenia:

- wzmacniania siłę mięśni brzucha i bioder,
- poprawia koordynację ruchową,
- redukuje tkankę tłuszczową.

Wahadło - Instrukcja użytkowania:

- chwycić rękami za poręcz, stać na stopce,
- za pomocą bioder i mięśni brzucha wykonać ruchy wahadłowe.

Dane techniczne:

- wymiary: 590x829x1335 mm (długość x szerokość x wysokość),
- maksymalne obciążenie: 130 kg/stanowisko.
- nadmierne przeciążenie urządzenia może spowodować jego uszkodzenie, a w konsekwencji uszczerbek na zdrowiu użytkownika



Urządzenie przeznaczone dla młodzieży oraz dorosłych
lub osób o wzroście powyżej 140 cm.

Tel. alarmowy: 112

W strefie bezpieczeństwa nie mogą przebywać osoby trzecie.

Naklejka z instruktarzem powinna zostać naklejona na urządzeniu w widocznym miejscu.

e) Docieranie sprzętu

W pierwszym miesiącu użytkowania należy sprawdzać, a w razie potrzeby dokręcić elementy mocujące.

3. KONTROLA I KONSERWACJA

Należy pamiętać, że prawidłowa konserwacja urządzeń zapewnia w pełni ich funkcjonalność i bezpieczeństwo użytkownika, dlatego ważne jest aby stosować się do poniższych wytycznych.

Zaleca się stosowanie do poniższego harmonogramu przeglądów:

Cotygodniowe oględziny:

- ✓ sprawdzenie kompletności urządzeń (czy nie nastąpiła dewastacja lub kradzież komponentów),
- ✓ sprawdzenie płynności ruchu urządzeń, w szczególności elementów ruchomych, w razie potrzeby nasmarować,
- ✓ sprawdzenie śrub i nakrętek, w razie potrzeby dokręcić lub wymienić,
- ✓ „wzrokowe” oględziny miejsc położenia spawów, w razie zauważenia niepokojących pęknięć, naderwań lub innych niepokojących czynników należy niezwłocznie wyłączyć urządzenie z użytku do czasu naprawy lub wymiany części (urządzenia),
- ✓ sprawdzenie czystości urządzeń (w razie konieczności przetarcie wilgotną szmatką),
- ✓ sprawdzenie otoczenia wokół urządzenia, sprawdzenie czystości placu (śmieci, stłuczone butelki, itp.).

Kontrole comiesięczne funkcjonalne *załącznik 1:

- ✓ kontrola stabilności sprzętu oraz mocowania do fundamentu, sprawdzenie śrub mocujących, sprawdzenie stanu kotew,
- ✓ kontrola podłoża wokół urządzenia, sprawdzenie czy elementy wystające z fundamentu są odpowiednio zakryte podłożem zostały prawidłowo osłonięte maskownicą,
- ✓ kontrola elementów ruchomych (w szczególności łożysk), elementów z tworzywa sztucznego i gumy (zaślepki, maskownice, odbojniki), w razie konieczności wymienić (odbojniki gumowe należy wymienić niezależnie od stopnia zużycia raz na 5 lat),
- ✓ kontrola powłok lakierniczych i ewentualnych ognisk korozji,
- ✓ kontrola powierzchni ruchu (sprawdzenie czy inne elementy architektury nie znajdują się w obrębie przestrzeni ruchu każdego z urządzeń,
- ✓ kontrola oznaczeń urządzeń i regulaminu.

Kontrole coroczne:

Zaleca się przeprowadzanie corocznych kontroli przez producenta urządzeń.